

42Jseries



42Jシリーズは、最新電子機器の小型薄型化や内部実装技術のニーズに対応した、ロープロファイルで省スペース設計のロータリ形式のDIPスイッチです。

電子部品の視覚性・操作性にも配慮を加え、ハウジング部とロータ部の色相区分により、ポジション数やスイッチコードを容易に判別できます。

スイッチング操作が容易なマイナスドライバー溝付タイプ (G/GB) をはじめ、静電対策用アース端子付タイプ (GA)、ノブ付 (GK/GN)、つまみ付 (GT)、プラス溝付 (Z/ZB) 等、用途に合わせてお選びいただけます。

特長

外径9.8mm角、高さ6.7mmの小型ロープロファイルタイプです。8、10または16ポジション及びスイッチコードを、ハウジング部とロータ部の色相によって区別できます。

GおよびZタイプは、端子面のエポキシ樹脂によるシールと操作面のテープシールにより、自動半田付けおよび蒸気洗浄が可能です。

ご使用上の注意事項

- (イ) 半田付け後のフラックス洗浄は、蒸気洗浄又は筆洗いで行ってください。その他の方法については、別途ご相談ください。
- (ロ) 推奨洗浄液...炭化水素系またはアルコール系

品名構成

42J 34 GB-E

シリーズ名

出力コード	
記号	出力コード
08	2進化8進数
18	2進化8進数の補数
02	2進化10進数
12	2進化10進数の補数
34	2進化16進数
41	2進化16進数の補数

鉛フリー品

形 状			
記号	形 状	記号	形 状
G	テープシール有 (注1)	GN	長ノブタイプ (注2)
GB	テープシール無 (注1)	GT	つまみ付タイプ (注2)
GA	アース端子付 (注2)	Z	テープシール有、プラス溝型、キノコ端子構造
GK	短ノブタイプ (注2)	ZB	Zタイプのテープシール無タイプ

(注1) 8ポジションタイプ(出力コード記号08, 18)は、G, GBタイプのみ。但し、GTタイプについても対応できます。詳細は別途お問い合わせ下さい。
 (注2) テープシール無タイプのみ。

標準仕様

回路構成	1回路、8、10、または16ポジション	耐振性	10～500Hz、全振幅1.5mmまたは98m/s ² (10G)
接点定格	通電電流: 100mA、DC50V以下 遮断電流: 100mA、DC5V以下 最小動作電流: 10μA、DC5V	耐衝撃性	490m/s ² (50G)、11ms
		使用温度範囲	-10 ～ +60
		保存温度範囲	-25 ～ +85
接触抵抗	100m 以下(10mA、DC5V)	耐久性	1万ディテント以上
絶縁抵抗	1000M 以上(DC100V)	材料 / 仕上	ハウジング: ナイロン ロータ: ジュラコン コンタクト: リン青銅/接点部…ニッケル上金メッキ 端子部…ニッケル上錫 - 銅メッキ プリント基板: ガラス入エポキシ/ニッケル上金メッキ
耐電圧	AC250Vr.m.s 1分間		
作動力	2.94 × 10 ⁻² Nm以下(300gf・cm以下)回転トルク		
半田耐熱性	自動半田: 270、3秒、手半田: 350、3秒		
半田付性	230、2秒		

種類

ポジション数	ロータ表示	品名		出力コード (下記コード表参照)	記号	色相	
		テープシール無	テープシール有			ハウジング	ロータ
8	0~7	42J08GB-E	42J08G-E	2進化8進数	08	灰	橙
		42J18GB-E	42J18G-E	2進化8進数の補数	18	灰	黄
10	0~9	42J02GA-E	42J02G-E	2進化10進数	02	青	橙
		42J02GB-E	——				
		42J02GK-E	——				
		42J02GN-E	——				
		42J02GT-E	——				
		42J02ZB-E	42J02Z-E	2進化10進数の補数	12	青	黄
		42J12GA-E	42J12G-E				
		42J12GB-E	——				
		42J12GK-E	——				
		42J12GN-E	——				
42J12GT-E	——	2進化16進数	34	黒	橙		
42J12ZB-E	42J12Z-E						
42J34GA-E	42J34G-E						
42J34GB-E	——						
42J34GK-E	——						
16	0~9, A~F	42J34GN-E	——	2進化16進数の補数	41	黒	黄
		42J34GT-E	——				
		42J34ZB-E	42J34Z-E				
		42J41GA-E	42J41G-E				
		42J41GB-E	——				
		42J41GK-E	——				
		42J41GN-E	——	2進化16進数の補数	41	黒	黄
		42J41GT-E	——				
		42J41ZB-E	42J41Z-E				

出力コード表

2進化8進数

記号: 08

表	コモン端子 (C) と印の端子が接続する			
示	1	2	4	8
0				
1				
2				
3				
4				
5				
6				
7				

2進化8進数の補数

記号: 18

表	コモン端子 (C) と印の端子が接続する			
示	1	2	4	8
0				
1				
2				
3				
4				
5				
6				
7				

2進化10進数

記号: 02

表	コモン端子 (C) と印の端子が接続する			
示	1	2	4	8
0				
1				
2				
3				
4				
5				
6				
7				
8				
9				

2進化10進数の補数

記号: 12

表	コモン端子 (C) と印の端子が接続する			
示	1	2	4	8
0				
1				
2				
3				
4				
5				
6				
7				
8				
9				

2進化16進数

記号: 34


表	コモン端子 (C) と印の端子が接続する			
示	1	2	4	8
0				
1				
2				
3				
4				
5				
6				
7				
8				
9				
A				
B				
C				
D				
E				
F				

2進化16進数の補数

記号: 41

表	コモン端子 (C) と印の端子が接続する			
示	1	2	4	8
0				
1				
2				
3				
4				
5				
6				
7				
8				
9				
A				
B				
C				
D				
E				
F				

端子配列



(注1) スイッチ裏面から見た図です。
 (注2) 端子番号は表示されますが、シール剤により読みにくい場合があります。
 8ポジションタイプ (2進化8進数及び2進化8進数の補数) についてのご注意
 8番端子も半田付けしてください。但し、配線はできません。ポジション切替えの間、コモン端子 (C) と8番端子が導通することがあります。

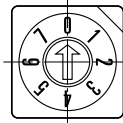
ロータリDIPスイッチ 42Jseries

オリジナルタイプ: G/GB

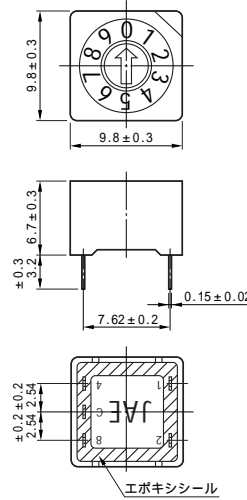


品名		ポジション数	ロータ表示	出力コード記号
テープシール有	テープシール無			
42J08G-E	42J08GB-E	8	0~7	08
42J18G-E	42J18GB-E			18
42J02G-E	42J02GB-E	10	0~9	02
42J12G-E	42J12GB-E			12
42J34G-E	42J34GB-E	16	0~9	34
42J41G-E	42J41GB-E			41

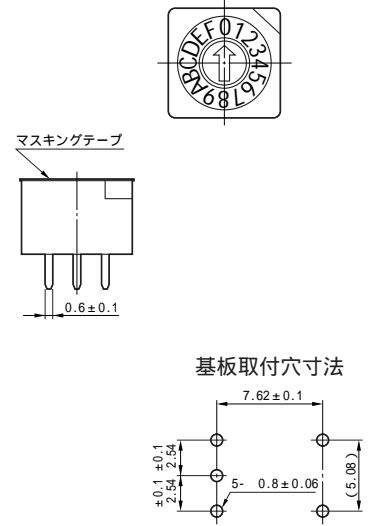
8ポジション



10ポジション



16ポジション

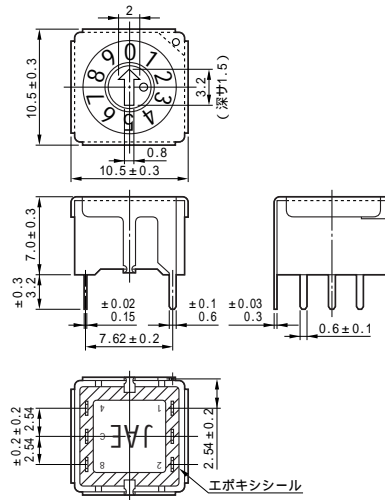


アース端子付タイプ: GA

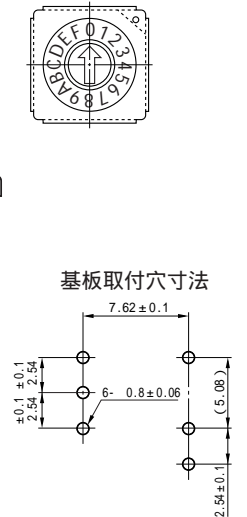


品名 (テープシール無)	ポジション数	ロータ表示	出力コード記号
42J02GA-E	10	0~9	02
42J12GA-E			12
42J34GA-E	16	0~9	34
42J41GA-E			41

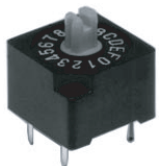
10ポジション



16ポジション

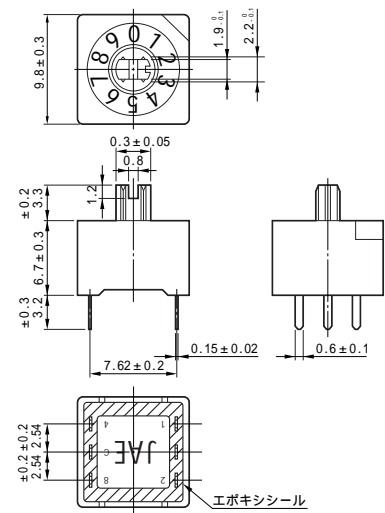


短ノブタイプ: GK



品名	ポジション数	ロータ表示	出力コード記号
42J02GK-E	10	0~9	02
42J12GK-E			12
42J34GK-E	16	0~9	34
42J41GK-E			41

10ポジション



16ポジション

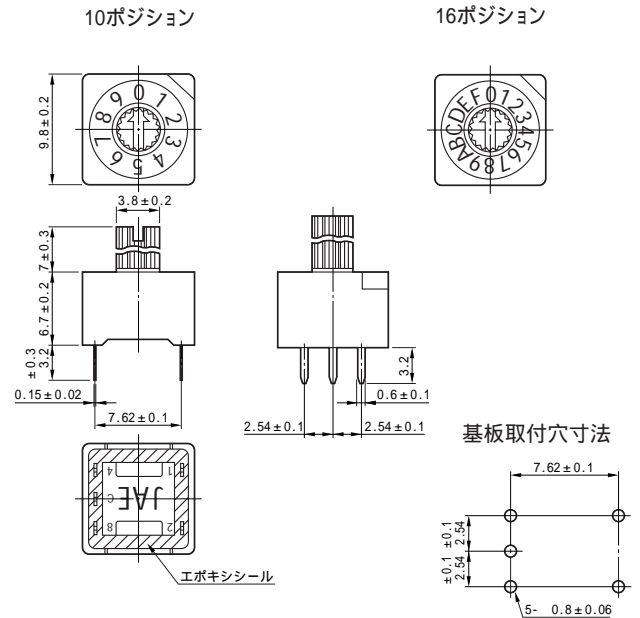


ロータリDIPスイッチ 42Jseries

長ノブタイプ:GN



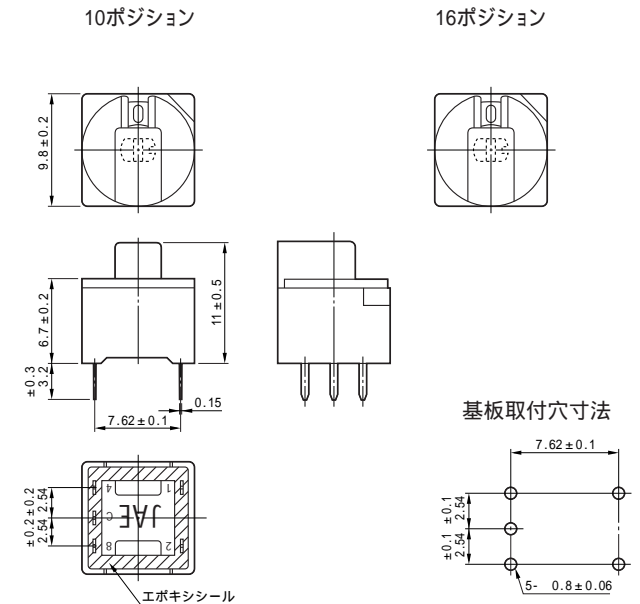
品名	ポジション数	ロータ表示	出力コード記号
42J02GN-E	10	0~9	02
42J12GN-E			12
42J34GN-E	16	0~9	34
42J41GN-E			41



つまみ付タイプ:GT



品名	ポジション数	ロータ表示	出力コード記号
42J02GT-E	10	0~9	02
42J12GT-E			12
42J34GT-E	16	0~9	34
42J41GT-E			41



プラス溝タイプ:Z/ZB

(キング端子構造)



品名		ポジション数	ロータ表示	出力コード記号
テープシール有	テープシール無			
42J02Z-E	42J02ZB-E	10	0~9	02
42J12Z-E	42J12ZB-E			12
42J34Z-E	42J34ZB-E	16	0~9	34
42J41Z-E	42J41ZB-E			41

