

圧電振動ジャイロキット

村田製作所製圧電振動ジャイロ(ジャイロスター)をキットにしました。
ロボットなどの姿勢制御、カメラの手ブレ検出、各種動き検出に使用できます。

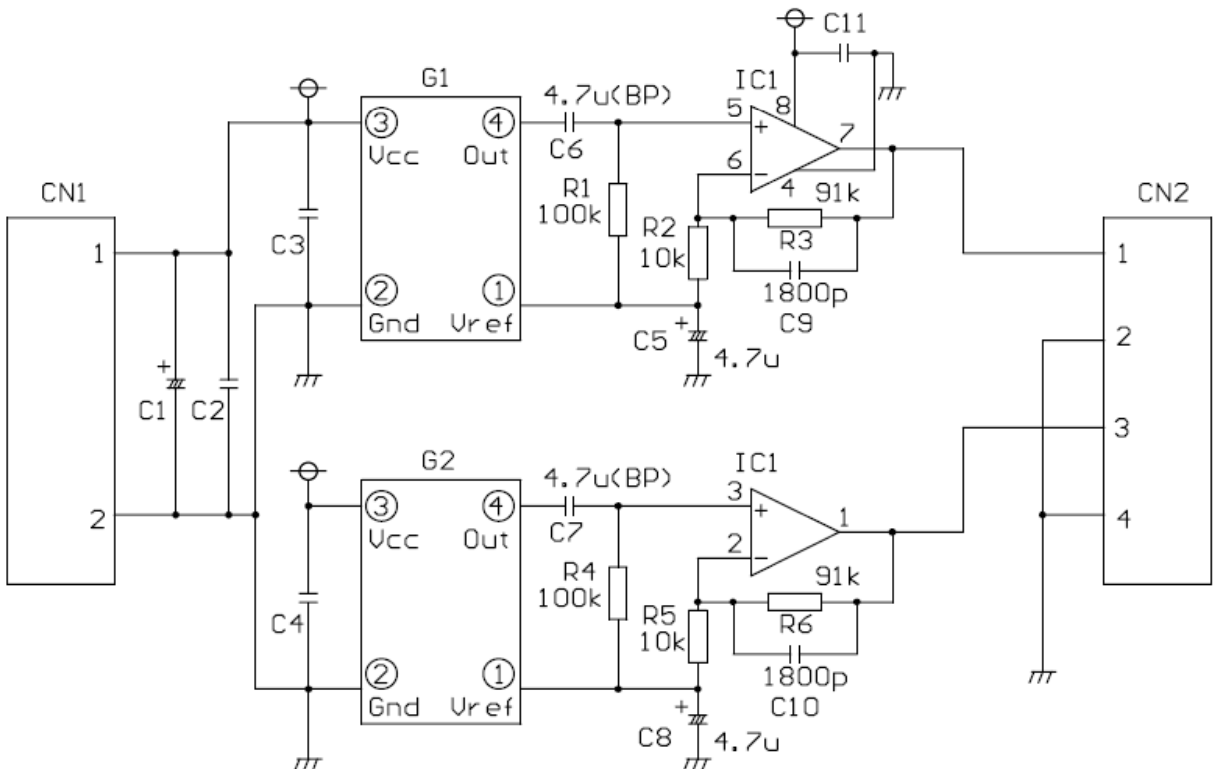
圧電振動ジャイロ(ENC-03R)

供給電圧: 2.7 ~ 5.25Vdc, 検出範囲: $\pm 300\text{deg./sec.}$, 静止時: 1.35Vdc, 感度: 0.67mV/deg./sec.

部品表

記号	品名	値 (型番)	数量	表示等
IC1	オペアンプ	NJM2115D	1	
G1	圧電振動ジャイロ	ENC-03RC-R	1	
G2	圧電振動ジャイロ	ENC-03RD-R	1	
R1,R4	金属皮膜抵抗	1/4W 100K	2	茶黒黒橙茶
R2,R5	金属皮膜抵抗	1/4W 10K	2	茶黒黒赤茶
R3,R6	金属皮膜抵抗	1/4W 91K	2	白茶黒赤茶
C1	電解コンデンサ	100 μF	1	
C2,C3,C4,C11	積層セラミックコンデンサ	0.1 μF	4	104
C5,C8	電解コンデンサ	4.7 μF	2	
C6,C7	電解コンデンサ (無極性)	4.7 μF (BP)	2	
C9,C10	フィルムコンデンサ	1800pF	2	

AE-GYRO

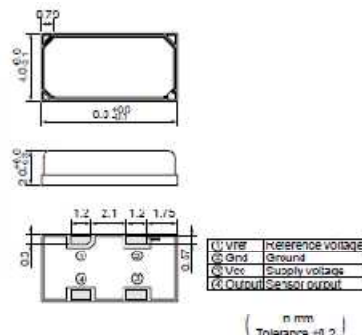


圧電振動ジャイロ (ジャイロスター®)

muRata

圧電振動ジャイロ (ジャイロスター®)

振動体に回転角速度が加わると、コリオリ力が発生するという原理を応用した角速度センサです。センサ素子部には独自のセラミックバイモルフ振動子を使用、シンプルなキャップベース構造の採用により、体積約0.1cc以下というこれまでにない小型の圧電振動ジャイロセンサを実現しました。機器の設計自由度の拡大や小型化に貢献します。ENC-03Rタイプは自動機による表面実装が可能です。また、高温リフローに対応しています。



■特長

1. 超小型、超軽量
2. 高速応答性
3. 低電圧駆動、低消費電流
4. 自動機による表面実装に対応
5. 高温リフロー対応 (標準ピーク温度245°C)

■用途

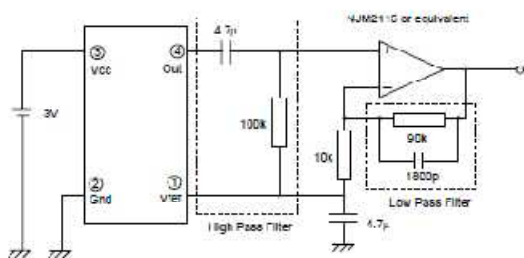
1. ビデオカメラ、ステルカメラ等の手振れ検出
2. 各種防振台、防振装置の揺れ検出
3. その他、物体の動き検出

参考資料

品番	供給電圧	検出範囲 (deg./sec.)	静止時出力 (Vdc)	感度 (mV/deg./sec.)	リニアリティ (%FS)	応答性 (Hz)	重量 (g)
ENC-03R	2.7~5.25 Vdc	+/-300	1.35	0.67	+/-5	50	0.2

使用温度範囲: -5°C~75°C 保存温度範囲: -30°C~85°C

■増幅回路例



The High-pass Filter's Cut-off frequency in this circuit is approx. 0.3Hz
The Low-pass Filter's Cut-off frequency in this circuit is approx. 1kHz.

■使用方法

1. 1個のセンサで1回転軸方向を検出します。センサ同士の干渉を防止するため、ひとつの機器で同時に2軸周りの回転を検出する場合、異なる2種類のセンサ (品番: ENC-03RC と ENC-03RD) を使用してください。
2. 周囲温度の変化による静止時出力の変動 (温度ドリフト) の影響を除去するためには、ハイパスフィルタをセンサ出力に接続し、出力のDC成分を除去する必要があります。
3. センサ内部の30~33kHz付近のノイズの影響を除去するため、応答周波数以上の高周波成分を除去するローパスフィルタをセンサ出力に接続して、ノイズを除去する必要があります。

