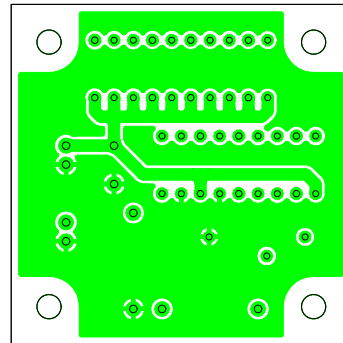
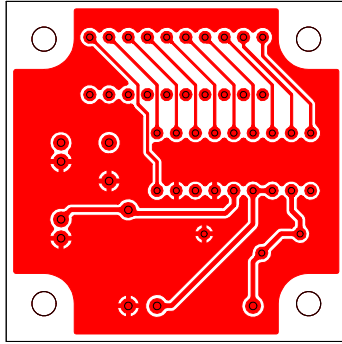


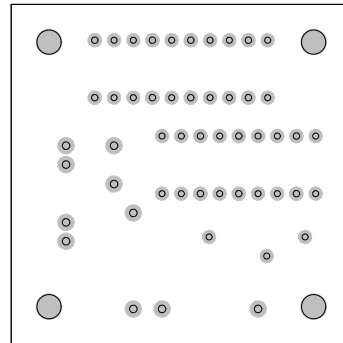
AE-KIT45-LM3914
L1RSBLK T



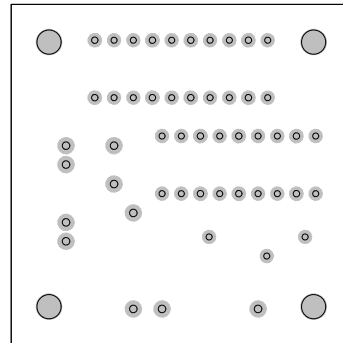
AE-KIT45-LM3914
L1PATTERN



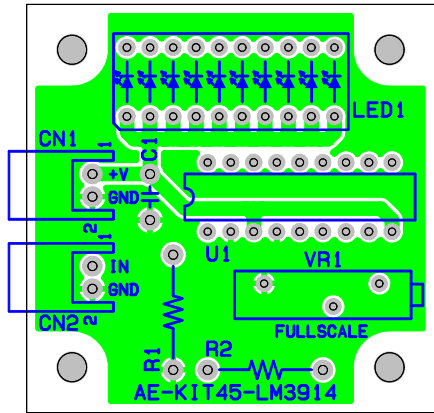
AE-KIT45-LM3914
LSPATTERN



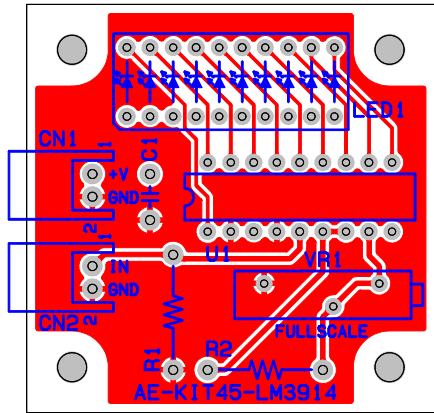
AE-KIT45-LM3914
L1RESIST



AE-KIT45-LM3914
L2R212

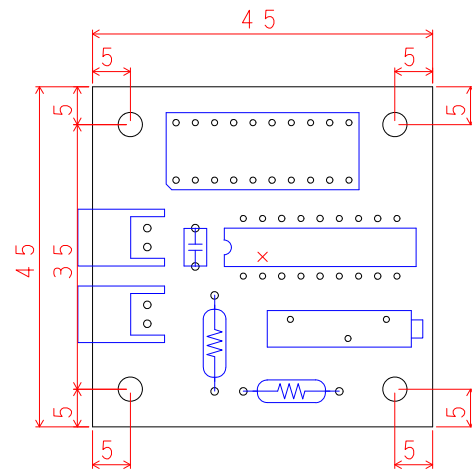


AE-KIT45-LM3914
LILIPASTILKRN

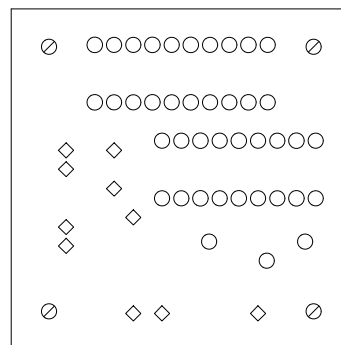


AE-KIT45-LM3914

LEAPSTERN



AE-KIT45-LM3914
DIMENSIONS



AE-KIT45-LM3914
DRILL

ドリル形状	工具番号	穴径	導通	穴種別	穴数
○	1	0.8000	有	貫通	41
◇	2	1.0000	有	貫通	10
∅	3	3.2100	無	貫通	4