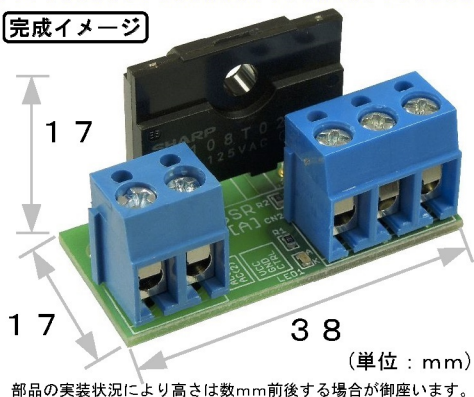


SHARP製SSR-IC“S108T02”専用 ソリッドステートリレー ターミナルブロック基板 マイコンのI/Oポートでの制御に最適な、トランジスタによるバッファ付き

完成イメージ



- ・ ON/OFFを確認できるLED (赤色) 付きです。
 - ・ トランジスタによる電流増幅バッファ付きでマイコンとの接続も容易です。
 - ・ 端子台付きで取り付け取り外しがドライバ1本で行えます。
 - ・ 放熱器の取り付けを考慮した設計です。
 - ・ S108T02専用設計です。
- (本基板セットにS108T02を取り付けて完成です)

セット内容

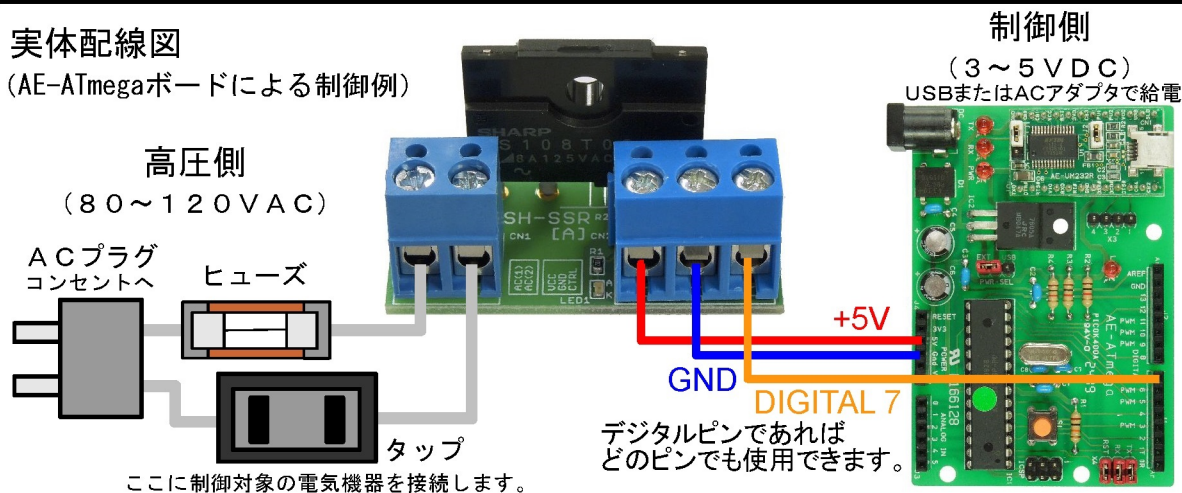
- ・ AE-SH-SSR [A] 基板 x 1枚
- ・ 端子台2ピン x 1個
- ・ 端子台3ピン x 1個
- ・ 紙データ (本紙) x 1枚

SSR本体は別途御用意ください。なお、セット販売品は通販番号[K-06009]となっております。

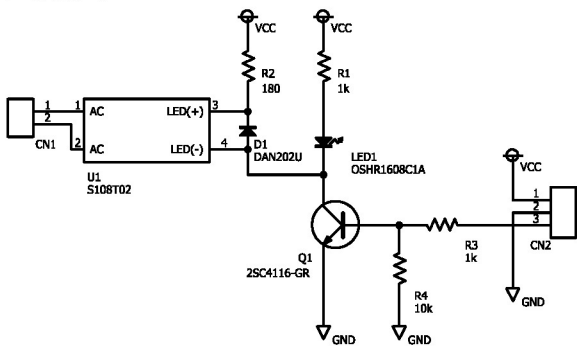


実体配線図

(AE-ATmegaボードによる制御例)

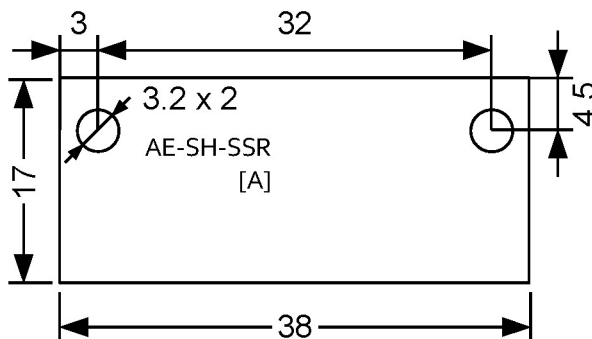


回路図



使用しているチップ抵抗器は全て1/10W品です。

基板寸法・取付穴図



(単位：mm)