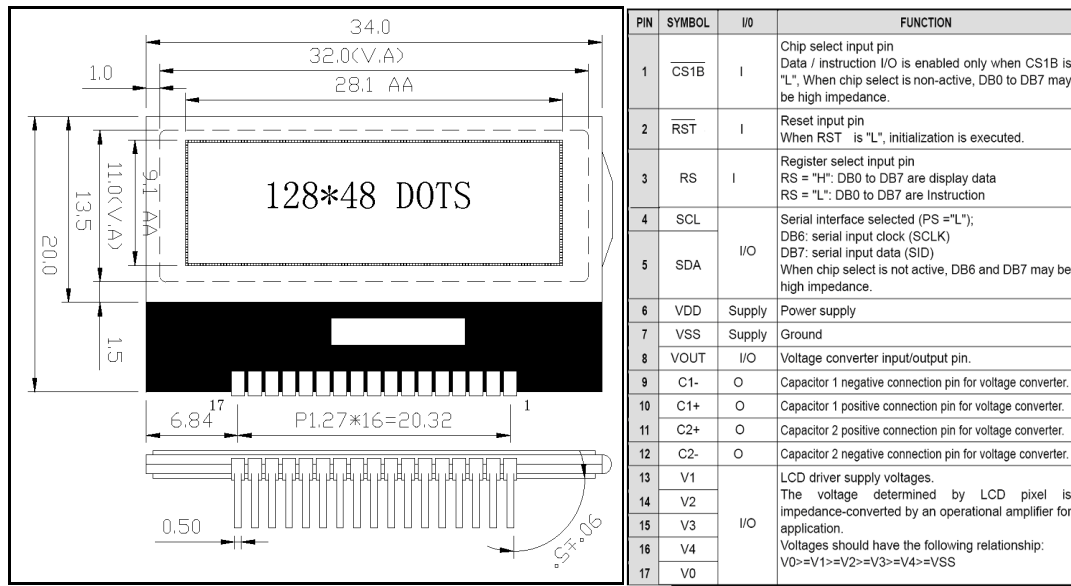


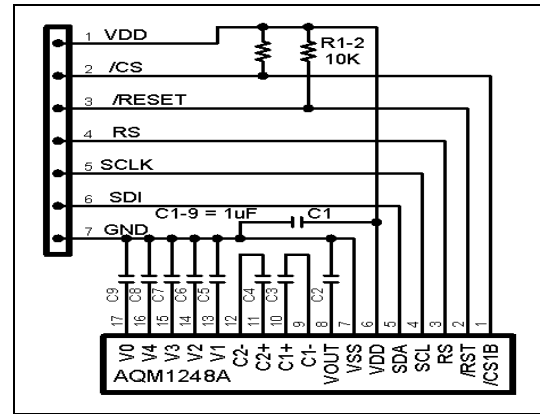
SPI 接続超小型グラフィック液晶 AQM1248A-RN 48×128ドット

- ★34mm×20mm (画面28.1mm×9.1mm) の超小型サイズです。
(ピッチ変換基板を使用した場合は、基板サイズ40mm×23mmになります。)
- ★マイコンとのインターフェイスは、SPI+RS信号の4本です。
- ★液晶コントラスト調整は、コマンドで設定しますので外付けVRが不要です。
- ★電源電圧3.3V 消費電流1mA

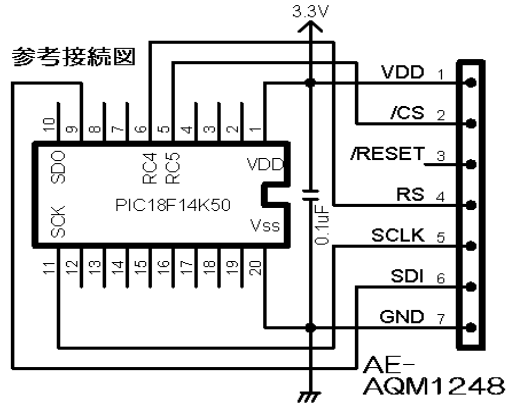
◎本説明書はAQM1248A-RN単体、AQM1248A-RN単体+ピッチ変換基板セットの説明をかねています。単体で使用する場合はピッチ変換基板回路図の抵抗・コンデンサを取り付ける必要がございます。



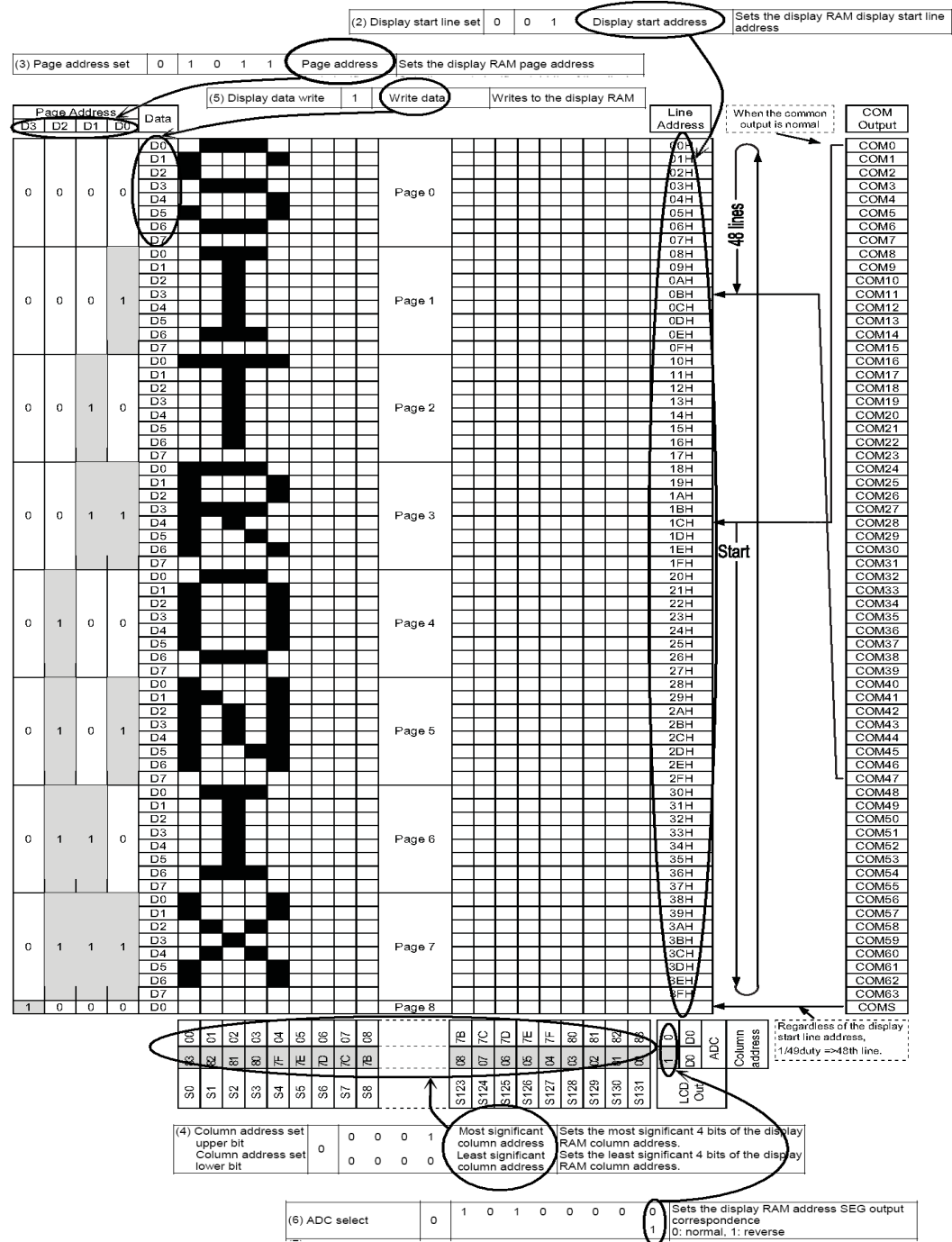
ピッチ変換基板回路図



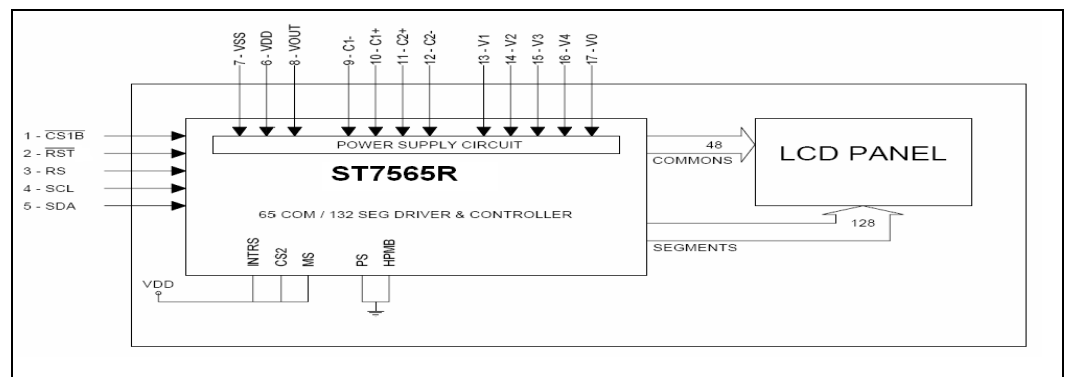
変換基板とマイコンの接続例



ディスプレイRAMのアドレスと、ディスプレイの絶対表示位置の関係図



内部ブロック図



電気的特性

Item	Symbol	Condition	Min	Typ	Max	Unit
Power Supply Voltage	VDD	Ta=25°C	2.4	3.0	3.6	V
Power Supply Current	Idd	Vdd=3.0V	-	-	1.5	mA
Input voltage (high)	Vih	H level	0.8Vdd	-	Vdd	V
Input voltage (low)	Vil	L level	Vss	-	0.2Vdd	V
Recommended LC Driving Voltage	Vdd -Vo	-20°C	-	-	-	V
		25°C	-	7.5	-	V
		70°C	-	-	-	V

絶対最大定格

Item	Symbol	Min	Typ	Max	Unit
Operating temperature	Top	-10	-	50	°C
Storage temperature	Tst	-20	-	60	°C
Input voltage	Vin	Vss		Vdd	V
Supply voltage for logic	Vdd- Vss	-	3.0	-	V
Supply voltage for LCD drive	Vdd- Vo	-	7.5	-	V

コマンド表

Command	Command Code									Function
	RS	D7	D6	D5	D4	D3	D2	D1	D0	
(1) Display ON/OFF	0	1	0	1	0	1	1	1	0	LCD display ON/OFF 0: OFF, 1: ON
(2) Display start line set	0	0	1	Display start address						Sets the display RAM display start line address
(3) Page address set	0	1	0	1	Page address				Sets the display RAM page address	
(4) Column address set upper bit	0	0	0	1	Most significant 4 bits of the display RAM column address.					Sets the most significant 4 bits of the display RAM column address.
(4) Column address set lower bit	0	0	0	0	Least significant 4 bits of the display RAM column address.					Sets the least significant 4 bits of the display RAM column address.
(5) Display data write	1	Write data								Writes to the display RAM
(6) ADC select	0	1	0	1	0	0	0	0	0	Sets the display RAM address SEG output correspondence 0: normal, 1: reverse
(7) Display normal/reverse	0	1	0	1	0	0	1	1	0	Sets the LCD display normal/ reverse 0: normal, 1: reverse
(8) Display all points ON/OFF	0	1	0	1	0	0	1	0	0	Display all points 0: normal display 1: all points ON
(9) LCD bias set	0	1	0	1	0	0	0	1	0	Sets the LCD drive voltage bias ratio 0: 1/9 bias, 1: 1/7 bias (ST7565R)
(10) Read-modify-write	0	1	1	1	0	0	0	0	0	Column address increment At write: +1 At read: 0
(11) Reset	0	1	1	1	0	0	0	1	0	Internal reset
(12) Common output mode select	0	1	1	0	0	0	-	-	-	Select COM output scan direction 0: normal direction 1: reverse direction
(13) Power control set	0	0	0	1	0	1	Operating mode			Select internal power supply operating mode
(14) V0 voltage regulator internal resistor ratio set	0	0	0	1	0	0	Resistor ratio			Select internal resistor ratio (Rb/Ra) mode
(15) Electronic volume mode set	0	1	0	0	0	0	0	0	1	Sets the V0 output voltage electronic volume register
(15) Electronic volume register set	0	0	0	Electronic volume value						
(16) Sleep mode set	0	-	-	-	-	-	-	0	0	0: Sleep mode, 1: Normal mode

LCD画面構成

- LCD画面は、縦48ドット×横128ドットです。
- 縦8ドット×横128ドットの「Page」が6ページあり、合計で縦48（8ドット×6ページ）ドットになります。
- 「Page」の縦8ドット（D0～D7）が、マイコンとのインターフェイスの8ビットになります。
- 描画位置の指定は、縦を「Page」アドレス0～5で指定し、横を「Column」アドレス0～127で指定します。

LCD画面の表示データRAM

- LCD画面上は、48×128ですが、表示データRAMは、縦64（8ドット×8ページ）×横132ドット分あります。
- 縦64ドットの内、「Page」アドレス0～5の48ドットが通常表示されます。
- 横132ドットの内、「Column」アドレス0～127がLCD画面に表示されます。「Column」アドレス128～131はLCDに表示できません。
- 縦方向の「Page」アドレス6・7の16ドットは、スタートアドレス（Display start line set）を設定する事で、LCD画面に表示できます。
- RAMの縦方向（「Page」アドレス0～7）は、LCD画面上ではエンドステープの様につながっています。「Page」アドレス7のD7ドットの次に、「Page」アドレス0のD0ドットが表示されます。

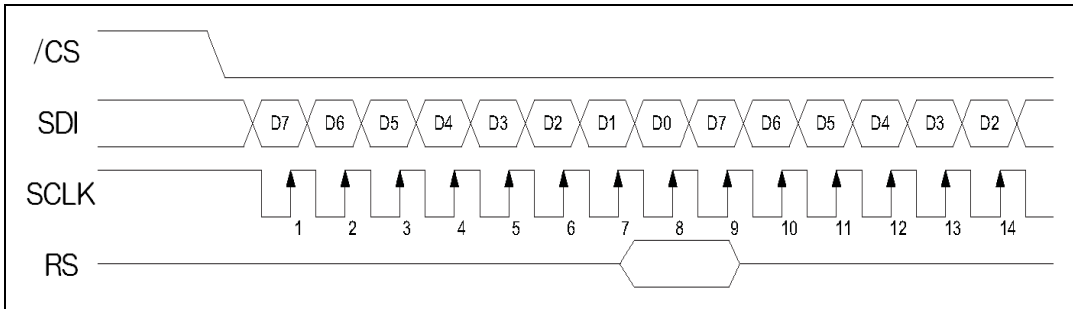
横方向の「Column」アドレスのインクリメント

- マイコンから表示データを送ると、横方向の「Column」アドレスは、LCD内部でインクリメントされます。「Column」アドレスのインクリメントは、「Column」アドレス131で止まります。
- このインクリメント機能により「Page」内の連続した画像は、「Column」アドレスを毎回指定する必要がありません。先頭データの「Column」アドレスを1回指定すれば、その後は表示データのみを連続で送る事で描画できます。
- 「Column」アドレスは、縦方向の「Page」アドレスを変更しても0に戻らず、保持されます。

■マイコンとのインターフェイス■

- 1、マイコンとのインターフェイスは、SPI+RS信号の4本です。
SCLK、SDI、/CS、RS（データとコマンドの選択）の4本の信号で制御、描画を行います。
- 2、RS（データとコマンドの選択）はコマンドの場合「0」、データの場合「1」です。
- 3、マイコンからは、書き込みのみが出来ます。StatusRead、DataRead等の読み出しは出来ません。「リード・モデファイ・ライト」コマンドはありますが、この液晶はリードできませんので、この機能を使用する事は、出来ません。
- 4、SPIは「SCLKアイドル時H」「SCLK立ち上がりで読み込み」です。

■SPI信号線■



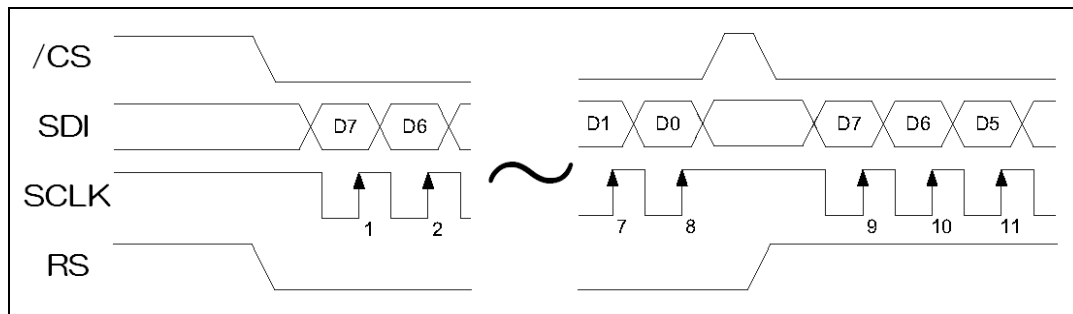
/CS:チップセレクト SDI:データ SCLK:クロック RS:データ/コマンド

●信号の説明

データは「/CS」信号の立下り後に有効になり、「SCLK」の立ち上がりで取り込まれます。

「RS」はデータ/コマンドの識別信号で、H(1)でデータ、L(0)でコマンドを意味し、8クロック目の立ち上がりで取り込まれます。

下図のようにしても問題ありません。



■コマンド・データ書き込みのソフト例 (microchip C18)

```

//----SPI INITIALIZE----
void SPlinit(void){
    OpenSPI(SPI_FOSC_16,MODE_11,SMPMID);
}

//----COMMND WRITE----
void lcdcmd(unsigned char work){
    CS = 0; //チップセレクト
    RS = 0; //コマンド指定
    WriteSPI(work); //SPIで書き込み
    CS = 1; //終了
}

//----DATA WRITE----
void lcddata(unsigned char work){
    CS = 0; //チップセレクト
    RS = 1; //データ指定
    WriteSPI(work); //SPIで書き込み
    CS = 1; //終了
}
    
```

■液晶の初期化手順 (メーカー推奨手順) ■

```

0xAE //Display = OFF
0xA0 //ADC = normal
0xC8 //Common output = revers
0xA3 //bias = 1/7

//--内部レギュレータを順番にONする--//
0x2C //power control 1
delay 2mS
0x2E //power control 2
delay 2ms
0x2F //power control 3

//--コントラスト設定--//
0x23 //Vo voltage resistor ratio set
0x81 //Electronic volume mode set
0x1C //Electronic volume value set

//--表示設定--//
0xA4 //display all point = normal (全点灯しない)
0x40 //display start line = 0
0xA6 //Display normal/revers = normal(白黒反転しない)
0xAF //Display = ON
    
```

初期化終了後の表示データRAMは、値が不定ですので画面にゴミが表示されます。はじめに1回全RAMに0を書いて画面をクリアすると、良いです。

■液晶のコントラスト設定■

液晶コントラスト設定はコマンドで設定します。設定前は何も表示されません。

コマンド表の(14),(15)がコントラスト設定コマンドです。

(14)の「Resistor ratio」(3ビット)でおおまかに設定します。
00100XXX (XがResistor ratio)

(15)の「Electronic volume value」(6ビット)でこまかく設定します。
「Electronic volume value」は、「Electronic volume mode set」コマンド (0x81)と

「Electronic volume value set」の2つのコマンドで1回設定できます。

10000001 (Electronic volume set (0x81)固定)
00XXXXXX (XがElectronic volume value set)

それぞれ、値が大きいほうがコントラストが濃くなります。

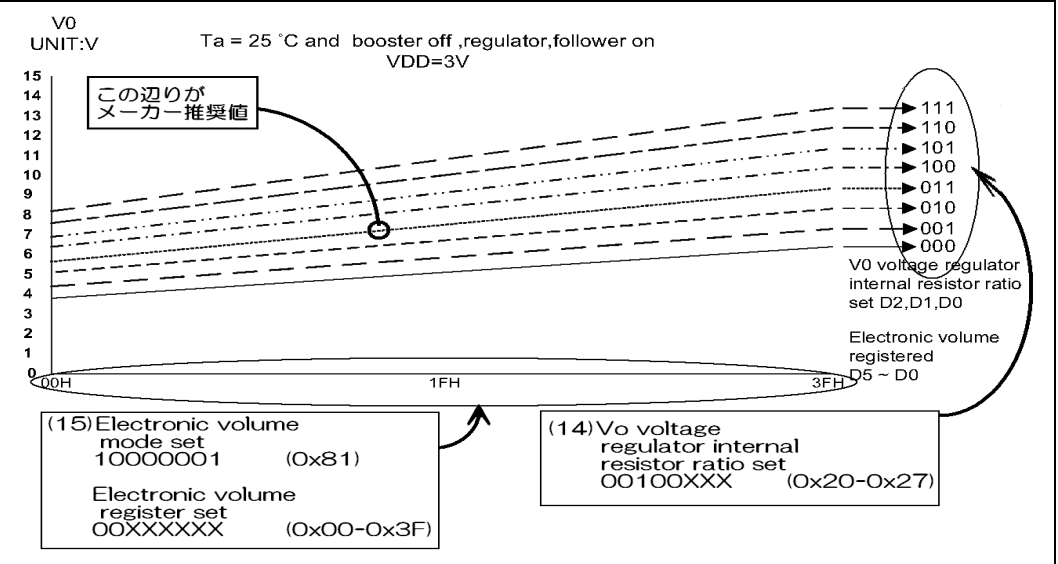
「Resistor ratio」と「Electronic volume value」は、別の物を設定していますので、

「3ビット+6ビット=9ビット=512階調」ではありません。

通常は「Electronic volume value」(6ビット)のみで調整します。

電源電圧3Vの場合は、おおむね次の値です。

- 0x23 //Vo voltage resistor ratio set
- 0x81 //Electronic volume mode set
- 0x1C //Electronic volume value set



■よく使うコマンドの例■

- 1、ページアドレスの指定 コマンド表(3)Page address set
1011XXXX (Xがページアドレス0~7)
例、ページアドレス5を指定する
10110101 (0xB5)
- 2、カラムアドレスの指定 コマンド表(4)Column address set
カラムアドレスは、上位4ビット下位4ビットの2回に分けて指定します。
0001XXXX (Xがカラムアドレス上位4ビット)
0000XXXX (Xがカラムアドレス下位4ビット)
例、カラムアドレス100(16進で64)を指定する
00010110 (0x16)
00000100 (0x04)
- 3、スタートラインの指定 コマンド表(2) Display start line set
RAMの縦64ビットの、どの行を液晶の一番上に表示するかこの機能を使用すると、画面の縦スクロールが出来ます。
01XXXXXX (Xがスタートライン0~63)
例、スタートライン28(16進で1C)を指定する
(COM28からスタート)
01011100 (0x5C)
- 4、ディスプレイの白黒反転 コマンド表(7)Display normal/reverse
表示データRAMの内容を変えずにドットの状態を変更します。
1010011X (Xが表示状態:1=ノーマル、0=反転)
例、表示を反転状態にする
10100110 (0xA6)