

S型スイッチのコネクタ接続タイプ。



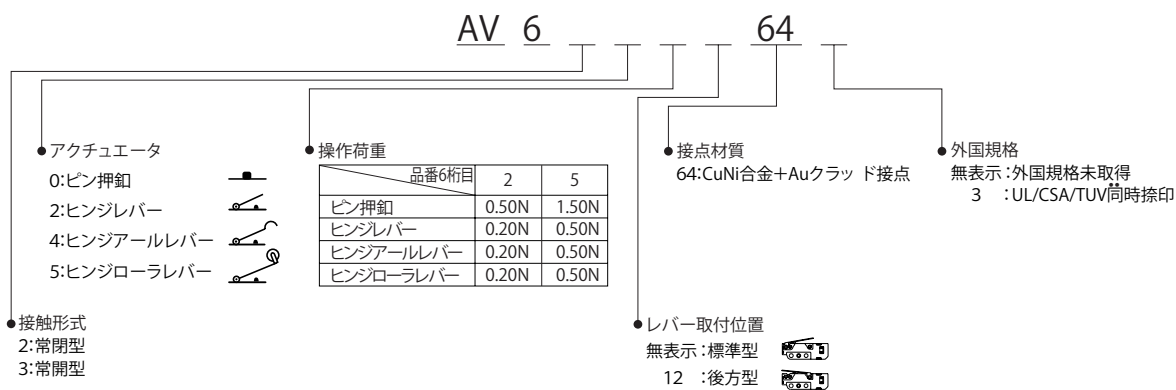
特長

- コネクタ接続により、施工性が大幅に向上
- 簡易防塵構造と、金クラッド2層接点を採用
- 接触形式は常閉型・常開型の2品種
- レバー取付位置は、標準型と後方型の2通り

用途

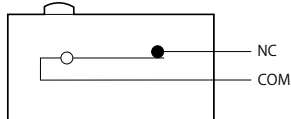
- 自販機売り切れ検知、パチンコ玉有無検知、コピー機、プリンタ、その他保守点検の必要な機器類全般

ご注文品番体系

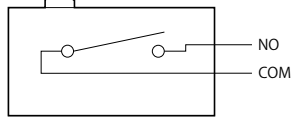


接触形式

1) 常閉型

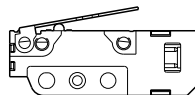


2) 常開型

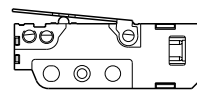


レバー取付位置

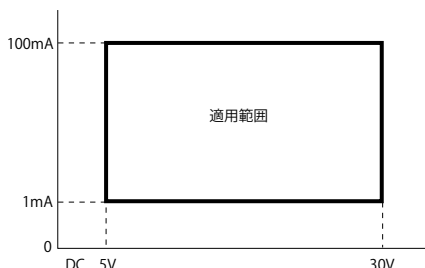
1) 標準型



2) 後方型



電流容量(目安)



品 種

■ レバー取付位置：標準型

アクチュエータ	動作に必要な力 O.F.(最大)	接触型式	
		常閉型	常開型
ピン押釦	0.50N	AV620264	AV630264
	1.50N	AV620564	AV630564
ヒンジレバー	0.20N	AV622264	AV632264
	0.50N	AV622564	AV632564
ヒンジアールレバー	0.20N	AV624264	AV634264
	0.50N	AV624564	AV634564
ヒンジローラレバー	0.20N	AV625264	AV635264
	0.50N	AV625564	AV635564

注) UL, CSA, TÜV定格品は、品番末尾に3をつけてご注文ください。
 <例>ピン押釦 0.50N 常閉型タイプ
 AV620264→AV6202643

■ レバー取付位置：後方型

アクチュエータ	動作に必要な力 O.F.(最大)	接触型式	
		常閉型	常開型
ヒンジレバー	0.35N	AV62221264	AV63221264
	1.00N	AV62251264	AV63251264
ヒンジアールレバー	0.35N	AV62421264	AV63421264
	1.00N	AV62451264	AV63451264
ヒンジローラレバー	0.35N	AV62521264	AV63521264
	1.00N	AV62551264	AV63551264

注) UL, CSA, TÜV定格品は、品番末尾に3をつけてご注文ください。
 <例>ヒンジレバー 0.35N 常閉型タイプ
 AV62221264→AV622212643

定 格

■ 定格

接点仕様	接点電圧	抵抗負荷 (cos φ ≒ 1)
Auクラッド2層接点	DC30[V]	0.1[A]
	DC 5[V]	1[mA] 最小適用負荷

■ 性能概要

項目	性能概要	
寿命	機械的寿命(O.T. Max.)	50万回以上(開閉頻度60回/分)
	電氣的寿命(定格負荷にて、O.T. Max.)	20万回以上(開閉頻度20回/分)
絶縁抵抗	100MΩ以上	
耐電圧	非連続端子間	AC1,000V 1分間
	各端子と非充電金属部間	AC1,500V 1分間
	各端子とアース間	AC1,500V 1分間
接触抵抗(初期)	100mΩ以下(DC6~8V 0.1A電圧降下法による) コネクタとリード線(線種AWG28 長さ50mm)の抵抗を含む値	
耐振動(誤動作振動)	片振幅0.75mm 振動数10~55Hz(接点開離が1ms以下)	
耐衝撃(誤動作衝撃)	印加衝撃 1.50Nタイプ: 300m/s ² 以上(接点開離が1ms以下) 0.50Nタイプ: 150m/s ² 以上(接点開離が1ms以下)	
コネクタ挿入力	20N以下(挿抜方向に挿入する)	
コネクタロック力	20N以上(挿抜方向に静荷重にて引抜く)	
コネクタ挿抜回数	5回以下(挿抜方向にて)	
許容操作速度(無負荷)	0.1~1,000mm/s(ピン押釦の位置で)	
最大開閉頻度(無負荷)	300回/分	
使用周囲温度	-25℃~+85℃(ただし氷結・結露なきこと)	
質量(重量)	約2.5g(押釦タイプ)	
接点仕様	接点材質	CuNi合金+Auクラッド

■ 動作特性

1)レバー取付位置：標準型

アクチュエータ	動作に必要な力 O.F. 最大	もどりの力 R.F. 最小	動作までの動き P.T. 最大	応差の動き M.D. 最大	動作後の動き O.T. 最小	動作位置 O.P.
ピン押釦	0.50N	0.04N	0.6mm	0.1mm	0.4mm	8.4±0.3mm
	1.50N	0.25N				
ヒンジレバー	0.20N	0.02N	2.6mm	0.8mm	1.2mm	10.0±0.8mm
	0.50N	0.06N				
ヒンジアールレバー	0.20N	0.02N	2.6mm	0.8mm	1.2mm	12.2±0.8mm
	0.50N	0.06N				
ヒンジローラレバー	0.20N	0.02N	2.6mm	0.8mm	1.2mm	15.7±0.8mm
	0.50N	0.06N				

2)レバー取付位置：後方型

アクチュエータ	動作に必要な力 O.F. 最大	もどりの力 R.F. 最小	動作までの動き P.T. 最大	応差の動き M.D. 最大	動作後の動き O.T. 最小	動作位置 O.P.
ヒンジレバー	0.35N	0.03N	1.4mm	0.6mm	0.7mm	9.2±0.6mm
	1.00N	0.10N				
ヒンジアールレバー	0.35N	0.03N	1.4mm	0.6mm	0.7mm	11.3±0.6mm
	1.00N	0.10N				
ヒンジローラレバー	0.35N	0.03N	1.4mm	0.6mm	0.7mm	14.9±0.6mm
	1.00N	0.10N				

■ 寸法図

単位：mm 一般公差±0.25

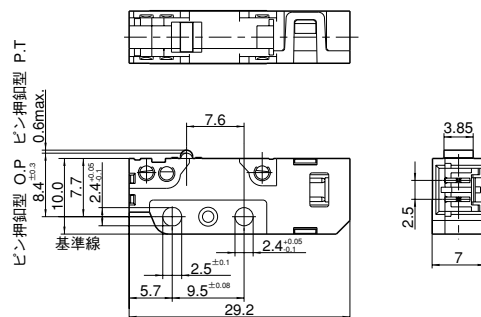
CADデータ マークの商品は制御機器Webサイト (<http://panasonic-denko.co.jp/ac/>) よりCADデータのダウンロードができます。

■ ピン押釦

CADデータ



外形寸法図



動作までの動きP.T. 最大	0.6mm
応差の動きM.D. 最大	0.1mm
動作後の動きO.T. 最小	0.4mm
動作位置 O.P.	取付穴からの距離 8.4±0.3mm

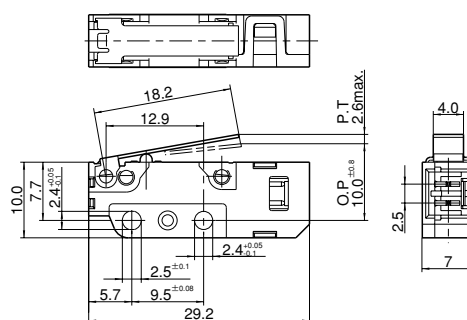
■ ヒンジレバー

レバー取付位置：標準型

CADデータ



外形寸法図



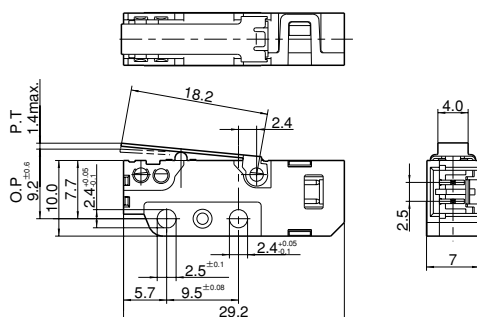
動作までの動きP.T. 最大	2.6mm
応差の動きM.D. 最大	0.8mm
動作後の動きO.T. 最小	1.2mm
動作位置 O.P.	取付穴からの距離 10.0±0.8mm

レバー取付位置：後方型

CADデータ



外形寸法図



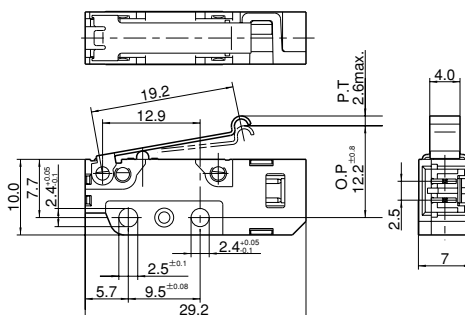
動作までの動きP.T.最大	1.4mm
応差の動きM.D.最大	0.6mm
動作後の動きO.T.最小	0.7mm
動作位置 O.P.	取付穴からの距離 9.2±0.6mm

■ ヒンジールレバー
レバー取付位置：標準型

CADデータ



外形寸法図



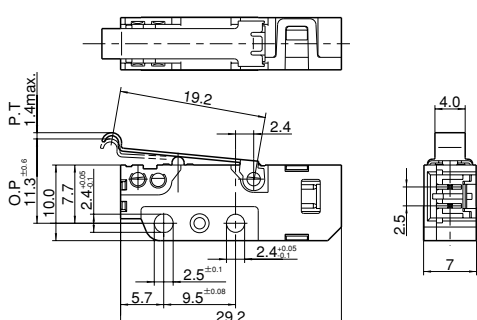
動作までの動きP.T.最大	2.6mm
応差の動きM.D.最大	0.8mm
動作後の動きO.T.最小	1.2mm
動作位置 O.P.	取付穴からの距離 12.2±0.8mm

レバー取付位置：後方型

CADデータ



外形寸法図



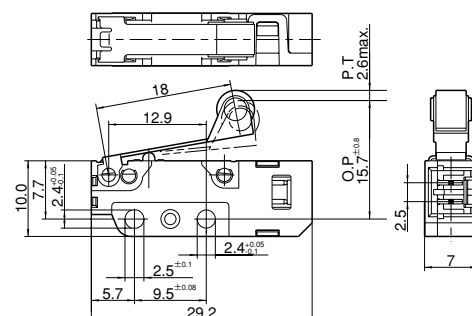
動作までの動きP.T.最大	1.4mm
応差の動きM.D.最大	0.6mm
動作後の動きO.T.最小	0.7mm
動作位置 O.P.	取付穴からの距離 11.3±0.6mm

■ ヒンジローラレバー
レバー取付位置：標準型

CADデータ



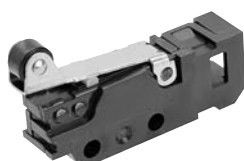
外形寸法図



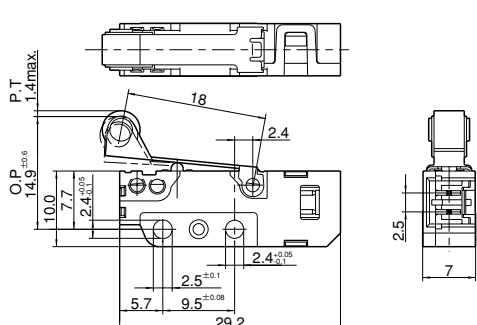
動作までの動きP.T.最大	2.6mm
応差の動きM.D.最大	0.8mm
動作後の動きO.T.最小	1.2mm
動作位置 O.P.	取付穴からの距離 15.7±0.8mm

レバー取付位置：後方型

CADデータ



外形寸法図



動作までの動きP.T.最大	1.4mm
応差の動きM.D.最大	0.6mm
動作後の動きO.T.最小	0.7mm
動作位置 O.P.	取付穴からの距離 14.9±0.6mm

使用上のご注意

■ スイッチ本体の固定について

- 1) スイッチ本体の固定は、平滑面にM2.3の小ネジを用いて0.29N・m以下のトルクで締め付けてください。またネジのゆるみ防止のため、バネ座金の併用、接着剤によるロックをおすすめします。
- 2) 取付状態において、各端子とアース間などの絶縁距離が十分確保されているか、お確かめください。
- 3) 作動体は自由状態で押釦またはアクチュエータに直接力が加わらないようにし、押釦に対し垂直方向に力が加わるようにしてご使用ください。
- 4) 動作後の動きの設定は、O.T.の値の70%以上を標準として設定ください。レバータイプの場合、動作と逆方向および横方向からの無理な力は加えないでください。
- 5) 取付後は、レバーの自重がかからないように、レバー側を下に向けて取り付けてください。

■ コネクタ部について

- 1) CSスイッチのコネクタ部は、日本圧着端子製造(株)製・XAコネクタに適合するように設計されています。指定以外のコネクタを使用したり、端子に直接はんだ付けなどは行わないでください。
- 2) コネクタが嵌合されている状態で、リード線に常時力が加わらないようにご配慮ください。
- 3) コネクタは、まっすぐに挿入ください。斜めに挿入されますと、入口付近で引っ掛かり挿入力が、高くなる場合があります。
- 4) 適合コネクタであるXAコネクタが原因と思われるトラブルにつきましては、保証の対象外となりますので、日本圧着端子(株)と協力し、トラブルの解決に当たるものとします。

■ スイッチの選択

動作特性の規格値の±20%まで変化しても、支障がないように考慮して選択ください。

■ 使用環境

接点に悪影響をおよぼす腐食性ガスや、シリコンなどの存在する場所、塵埃の多い場所でのご使用、保管は避けてください。

■ 回路上の注意

CSスイッチは低電圧・電流負荷専用として設計されておりますので定格負荷を超えてのご使用は避けてください。

■ 実負荷確認のお願い

実際に使用するに当たっての信頼性を高めるため、実使用状態での品質確認をお願いします。