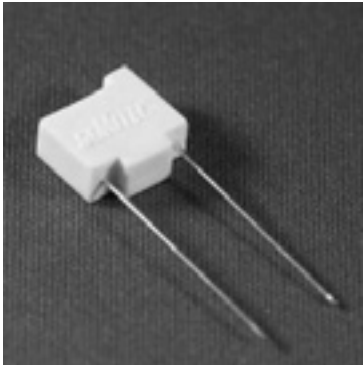
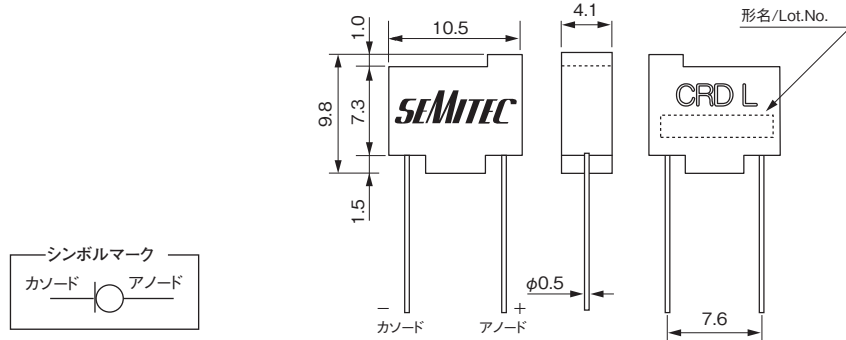


# CRD L series

Current  
Regulative  
Diode



## 外形寸法図



## 定格

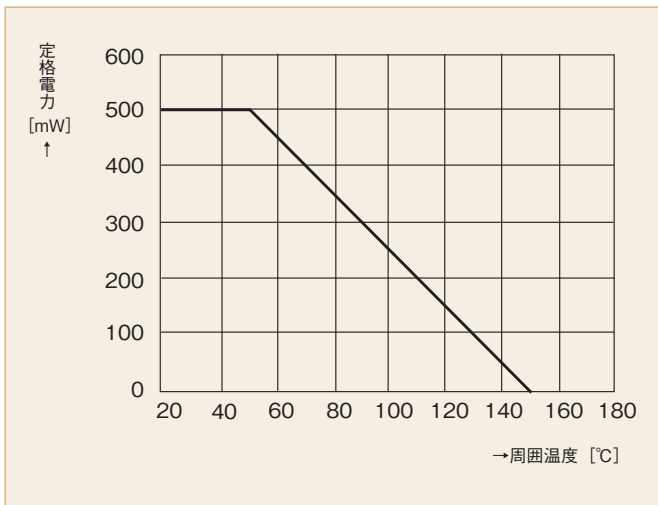
定格電力	500mW
定格電圧 (パルス通電による)	50V
逆方向許容電流	50mA
接合温度	150°C
動作温度範囲	-20°C~150°C

## 規格表

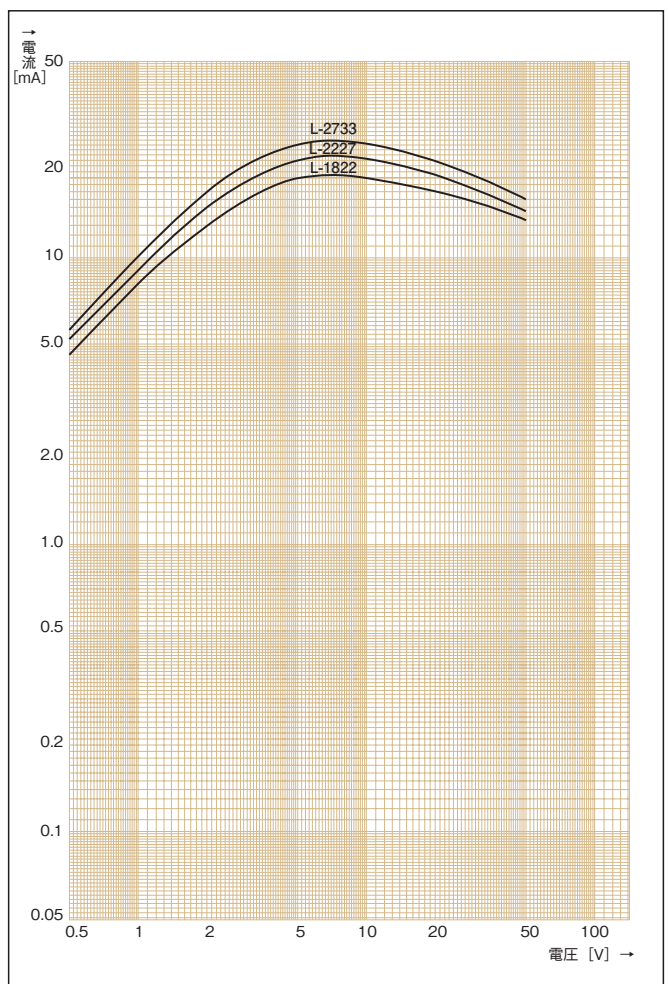
項目	ピンチオフ電流 (試験電圧10[V]) <sup>※1</sup>		肩特性 <sup>※2</sup>		制限電流比 <sup>※3</sup>	温度係数 (25°C~50°C)	最高使用電圧
	代表値 [mA]	最小~最大 [mA]	V <sub>k</sub> [V]	I <sub>k</sub> [mA]	I <sub>30V</sub> /I <sub>p</sub>	[%/°C]	V <sub>max.</sub> [V]
形名							
L-1822	20.0	18.0~22.0	3.90	min.0.8 Ip	max.1.0	-0.25~-0.45	30
L-2227	25.0	22.0~27.0	4.00	min.0.8 Ip	max.1.0 <sup>※4</sup>	-0.25~-0.45	25
L-2733	30.0	27.0~33.0	4.20	min.0.8 Ip	max.1.0 <sup>※4</sup>	-0.25~-0.45	25

※1、※2:測定は、25°Cにおけるパルス測定値です。  
 ※3:周囲温度25°Cにおいて直流連続通電で印加できる最大電圧です。  
 ※4:制限電流比は、I<sub>254</sub>/I<sub>p</sub>の値です。

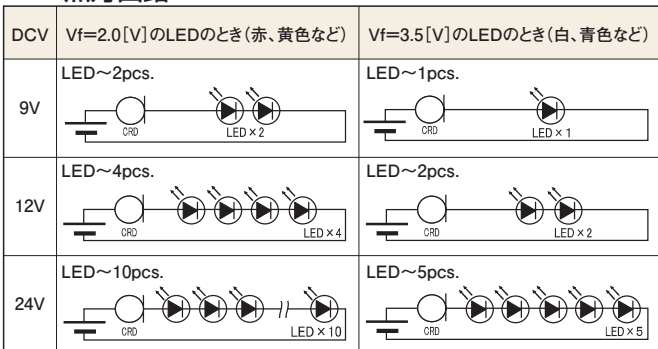
## 電力低減特性



## 動特性



## LED点灯回路



※LEDのV<sub>f</sub>はLDEメーカーにご確認ください