

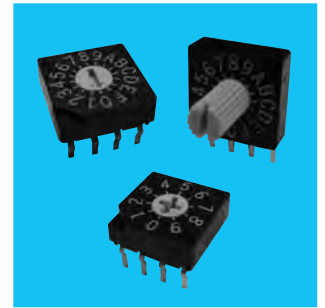
# DRS・DRR 3000C/4000C 3500C/3600C

## ディップロータリースイッチ (角10) Dip Rotary Switches

丸洗い

RoHS対応品

RoHS  
Compliance



### ■ 特長

1. 金属バネによる明快なクリック感
2. 3.9mm厚と薄型で高密度実装が可能
3. 金メッキ接点による高信頼性
4. +、-ドライブ対応
5. 4-1端子配列

### ■ Features

1. Fine click with metallic spring
2. Low profile of 3.9 mm makes perfect for high density board mounting applications
3. Gold plated contact provides excellent reliability
4. Cross and minus slot are available
5. Terminal pin arrangement 4-1

### ■ 仕様

定格	開閉定格	最大	DC5V 100mA / DC15V 30mA
		最小	DC20mV 1μA
	通電定格	DC50V 100mA	
接 触 抵 抗	100mΩ以下		
耐 電 圧	AC250V 1分間		
絶 縁 抵 抗	1000M Ω以上 (DC100V)		
耐 久 性	20,000 ステップ DC5V 100mA		
回 転 ト ル ク	4~20mN・m [41~204gf・cm]		
使用温度範囲	-40~+85°C		
保存温度範囲	-40~+85°C		

### ■ Specifications

Rating	Switching	Max.	100mA 5VDC / 30mA 15VDC
		Min.	1μA 20mVDC
	Non-switching	100mA 50VDC	
Contact resistance	100mΩ maximum		
Dielectric strength	250VAC, 60s		
Insulation resistance	1,000MΩ minimum (DC100V)		
Load life	20,000 steps DC5V 100mA		
Adjustment torque	4~20mN・m [41~204gf・cm]		
Operating temperature range	-40~+85°C		
Storage temperature range	-40~+85°C		

[ ] = 参考値 Reference only

### ■ 形名の説明/Part Numbering

<b>DR</b>	<b>S</b>	<b>3</b>	<b>0</b>	<b>10</b>	<b>C</b>	<b>-</b>	<b>1A</b>
シリーズ記号 Series code	端子形状 Terminal style	ツマミ形状 Knob style	回路コード Circuit code	ステップ数 Number of steps	構造 Structure		ツマミ付き With knob
<b>S</b> PC形/PC type	<b>3</b> 標準形/Flush	<b>0 5</b> 表コード/Real code	<b>10</b> 10ステップ/10 steps	<b>なし</b> None	<b>1A</b> ツマミ付き/wih knob		
<b>R</b> ライトアングル形 Right angle type	<b>4</b> シャフト形/Shaft type	<b>1 6</b> 裏コード/Complementary code	<b>16</b> 16ステップ/16 steps				

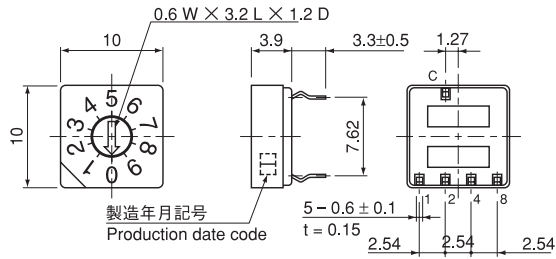
↑ プラス・マイナスドライバー操作作用  
Cross and Minus slot

↑ マイナスドライバー操作作用  
Minus slot

**注意** DRS/DRR3500C/3600Cシリーズには、16ステップおよびシャフト形はありません。  
DRS/DRR3500C/3600C as for the series, we do not have the handling in 16 steps and shaft type.

トグルスイッチ  
レバー・ロータリースイッチ  
押ボタンスイッチ  
照光式スイッチ  
表面実装用スイッチ  
ディスプレイスイッチ  
スライドスイッチ  
ロータリースイッチ  
キースイッチ  
トリガースイッチ  
フラットスイッチ

DRS3010C  
DRS3110C



PC

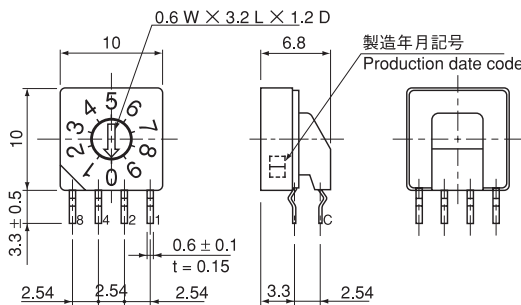
●表コード Real code 軸色 : 黄色 Knob color : Yellow

Part No.	Position	Code			
		1	2	4	8
DRS3010C DRR3010C	0				
	1	●			
	2		●		
	3	●	●		
	4			●	
	5	●		●	
	6		●	●	
	7	●	●	●	
	8				●
	9	●			●

●裏コード Complementary code 軸色 : 赤色 Knob color : Red

Part No.	Position	Code			
		1	2	4	8
DRS3110C DRR3110C	0	●	●	●	●
	1		●	●	●
	2	●		●	●
	3			●	●
	4	●	●		●
	5		●		●
	6	●			●
	7		●	●	●
	8	●	●	●	
	9		●	●	

DRR3010C  
DRR3110C



R/A

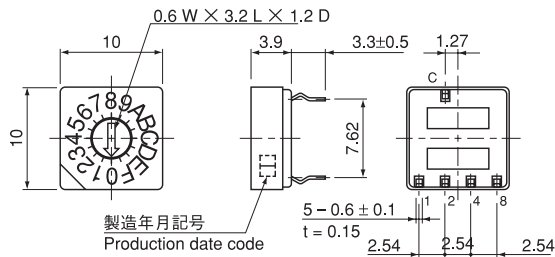
●表コード Real code 軸色 : 黄色 Knob color : Yellow

Part No.	Position	Code			
		1	2	4	8
DRS3016C DRR3016C	0				
	1	●			
	2		●		
	3	●	●		
	4			●	
	5	●		●	
	6		●	●	
	7	●	●	●	
	8				●
	9	●			●
	A		●		●
	B	●	●		●
	C			●	●
	D	●		●	●
	E		●	●	●
	F	●	●	●	●

●裏コード Complementary code 軸色 : 赤色 Knob color : Red

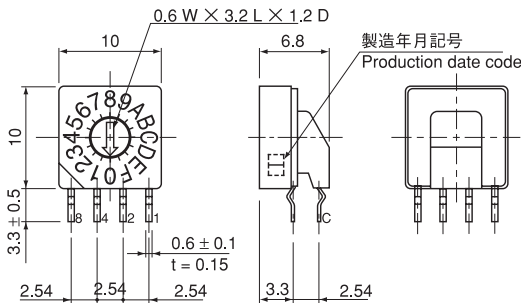
Part No.	Position	Code			
		1	2	4	8
DRS3116C DRR3116C	0	●	●	●	●
	1		●	●	●
	2	●		●	●
	3			●	●
	4	●	●		●
	5		●		●
	6	●			●
	7		●	●	●
	8	●	●	●	
	9		●	●	
	A	●		●	
	B		●	●	
	C	●	●		
	D		●		
	E	●			
	F				

DRS3016C  
DRS3116C



PC

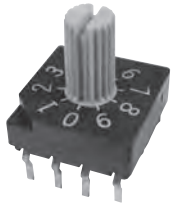
DRR3016C  
DRR3116C



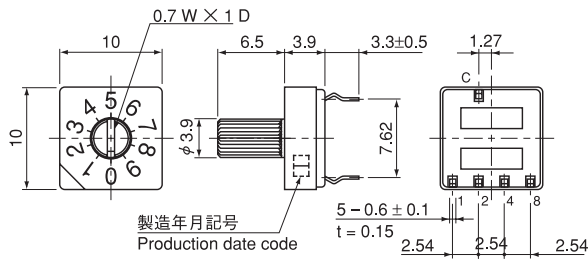
R/A

●印は、コンモン(C)との接続を示します。  
●...Contact closed

DRS4010C  
DRS4110C



PC



●表コード Real code 軸色 : 黄色 Knob color : Yellow

Part No.	Position	Code			
		1	2	4	8
DRS4010C DRR4010C	0				
	1	●			
	2		●		
	3	●	●		
	4			●	
	5	●		●	
	6		●	●	
	7	●	●	●	
	8				●
	9	●			●

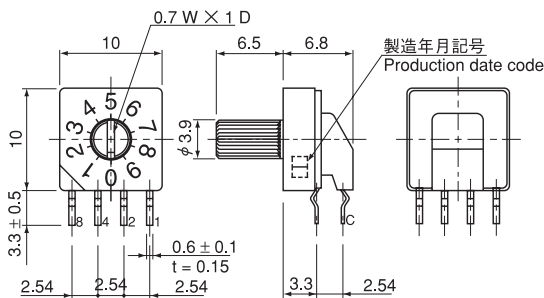
●裏コード Complementary code 軸色 : 赤色 Knob color : Red

Part No.	Position	Code			
		1	2	4	8
DRS4110C DRR4110C	0	●	●	●	●
	1		●	●	●
	2	●		●	●
	3			●	●
	4	●	●		●
	5		●		●
	6	●			●
	7		●	●	●
	8	●	●	●	
	9		●	●	

DRR4010C  
DRR4110C



R/A



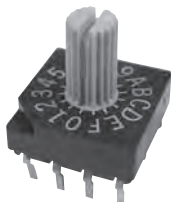
●表コード Real code 軸色 : 黄色 Knob color : Yellow

Part No.	Position	Code			
		1	2	4	8
DRS4016C DRR4016C	0				
	1	●			
	2		●		
	3	●	●		
	4			●	
	5	●		●	
	6		●	●	
	7	●	●	●	
	8				●
	9	●			●
	A	●	●		●
	B	●	●		●
	C			●	●
	D	●		●	●
	E		●	●	●
	F	●	●	●	●

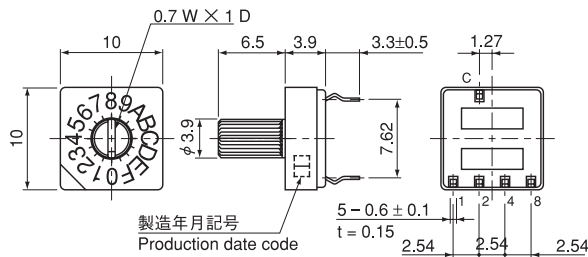
●裏コード Complementary code 軸色 : 赤色 Knob color : Red

Part No.	Position	Code			
		1	2	4	8
DRS4116C DRR4116C	0	●	●	●	●
	1		●	●	●
	2	●		●	●
	3			●	●
	4	●	●		●
	5		●		●
	6	●			●
	7			●	●
	8	●	●	●	
	9		●	●	
	A	●		●	
	B			●	
	C	●	●		
	D		●		
	E	●			
	F				

DRS4016C  
DRS4116C



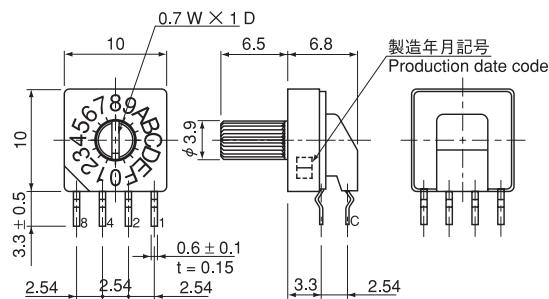
PC



DRR4016C  
DRR4116C



R/A



●印は、コンモン (C) との接続を示します。  
●...Contact closed

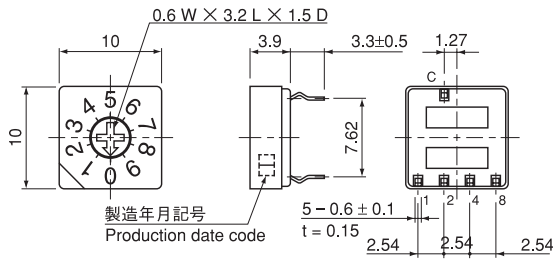
トグルスイッチ  
レバー・ロータリースイッチ  
押ボタン  
照光式スイッチ  
表面実装用  
ディップスイッチ  
スライドスイッチ  
ロータリースイッチ  
キー  
トリガー  
フラット

DRS3510C  
DRS3610C



蛍光色捺印表示  
Fluorescent ink marking

PC



●表コード                      軸色       : 黄色  
Real code                      Knob color : Yellow

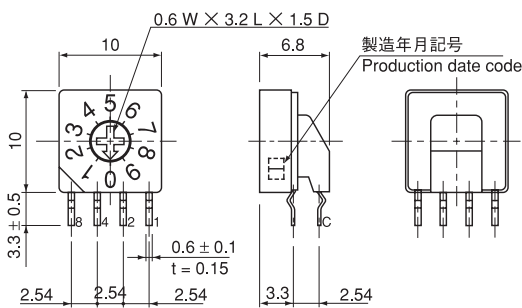
Part No.	Position	Code			
		1	2	4	8
DRS3510C DRS3510C-1A ★DRR3510C DRR3510C-1A	0				
	1	●			
	2		●		
	3	●	●		
	4			●	
	5	●		●	
	6		●	●	
	7	●	●	●	
	8				●
9	●			●	

DRR3510C  
DRR3610C



蛍光色捺印表示  
Fluorescent ink marking

R/A



●裏コード                      軸色       : 赤色  
Complementary code        Knob color : Red

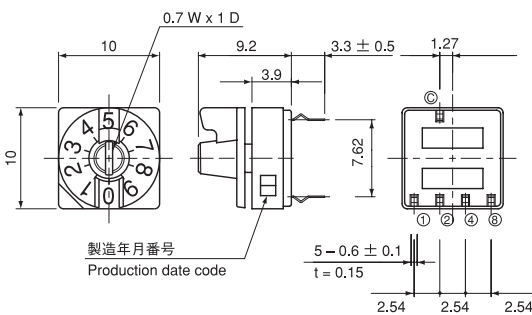
Part No.	Position	Code			
		1	2	4	8
DRS3610C DRS3610C-1A ★DRR3610C DRR3610C-1A	0	●	●	●	●
	1		●	●	●
	2	●		●	●
	3			●	●
	4	●	●		●
	5		●		●
	6	●			●
	7				●
	8	●	●	●	
9		●	●		

DRS3510C-1A  
DRS3610C-1A



蛍光色捺印表示  
Fluorescent ink marking  
半透明ツマミ付き  
Translucent knob type

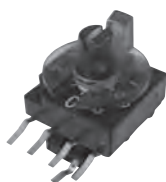
PC



⚠注意

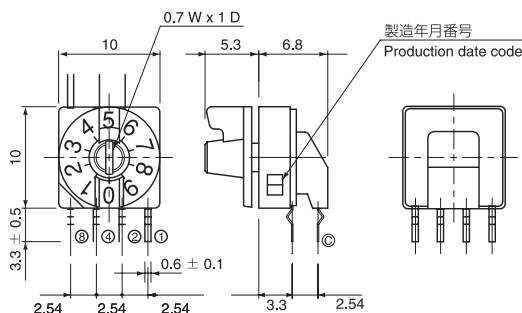
- DRS/DRR3500/3600シリーズには、DRS4000用のツマミは取り付けられません。
- DRS/DRR3500-1A/3600-1Aシリーズのツマミは、抜き差しを繰り返すと保持力が低下しますので、引き抜かないでください。止むを得ず取り外す場合は1回までとし、設定位置をご確認の上、奥まで確実に差し込んでください。

DRR3510C-1A  
DRR3610C-1A



蛍光色捺印表示  
Fluorescent ink marking  
半透明ツマミ付き  
Translucent knob type

R/A



⚠CAUTION

- Knobs for DRS4000 Series cannot be used on the DRS/DRR3500/3600 series.
- Pull-out/push-in of the knob on DRS/DRR 3500-1A/3600-1A series is not recommended, as it reduces staying force of the knob. If pull-out/push-in is inevitable, it should be limited to once. When pushing-in, please securely push it in properly.

★(黒星)は、受注生産品です。  
★: Made to order products.

●印は、コンモン(C)との接続を示します。  
●...Contact closed

■ 形名の説明/Part Numbering

<b>DR</b>	<b>S</b>	<b>4</b>	<b>0</b>	<b>10</b>	<b>C</b> - <b>W</b>	
シリーズ記号 Series code	端子形状 Terminal style	ツマミ形状 Knob style	回路コード Circuit code	ステップ数 Number of steps	構造 Structure	ツマミ色調 Knob color
<b>S</b> PC形/PC type	<b>4</b> シャフト形/Shaft type	<b>0</b> 表コード/Real code	<b>10</b> 10ステップ/10 steps	<b>C</b> 10ステップ/10 steps	<b>W</b> 白/White	
<b>R</b> ライトアングル形 Right angle type						<b>1</b> 裏コード/Complementary code
					<b>Y</b> 黄/Yellow	
					<b>C</b> 透明/Clear	
					<b>G</b> グレー/Gray	

※ お客様にてツマミを起型する場合は、営業窓口までご一報願います。  
If in case a customer wishes to create a tooling in order to develop an original actuator of their own to use with a Fujisoku product, please inform Fujisoku Sales Department beforehand.

注) ツマミは取り外しが出来ません。  
Please be informed that the actuators cannot be detached.

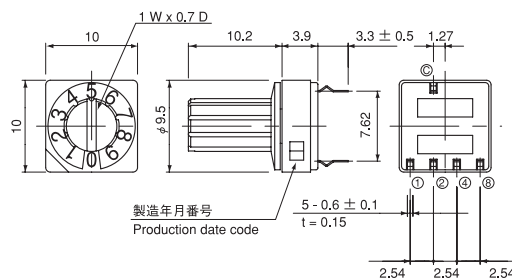
■ 品種一覧表/Table of Part Numbers

形状 Style	ツマミ色 Knob color	10ステップ/10 steps	
		表コード/Real code	裏コード/Complementary code
PC形 PC type	白/White	☆ DRS4010C-W	☆ DRS4110C-W
	赤/Red	★ DRS4010C-R	☆ DRS4110C-R
	黄/Yellow	☆ DRS4010C-Y	☆ DRS4110C-Y
	透明/Clear	★ DRS4010C-C	★ DRS4110C-C
	グレー/Gray	☆ DRS4010C-G	★ DRS4110C-G
ライトアングル形 Right angle type	白/White	★ DRR4010C-W	☆ DRR4110C-W
	赤/Red	★ DRR4010C-R	★ DRR4110C-R
	黄/Yellow	☆ DRR4010C-Y	☆ DRR4110C-Y
	透明/Clear	☆ DRR4010C-C	★ DRR4110C-C
	グレー/Gray	☆ DRR4010C-G	★ DRR4110C-G

DRS4010C-□  
DRS4110C-□



PC



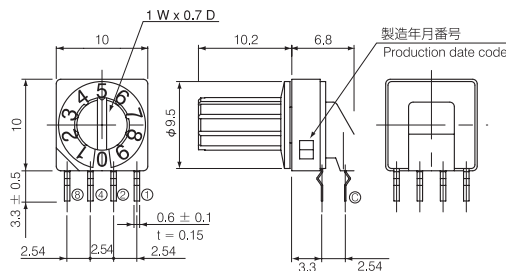
●表コード Real code 軸色 : 黄色 Knob color : Yellow

Part No.	Position	Code			
		1	2	4	8
DRS4010C-□ DRR4010C-□	0				
	1	●			
	2		●		
	3	●	●		
	4			●	
	5	●		●	
	6		●	●	
	7	●	●	●	
	8				●
	9	●			●

DRR4010C-□  
DRR4110C-□



R/A



●裏コード Complementary code 軸色 : 赤色 Knob color : Red

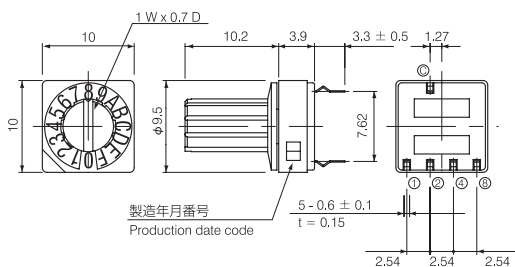
Part No.	Position	Code			
		1	2	4	8
DRS4110C-□ DRR4110C-□	0	●	●	●	●
	1		●	●	●
	2	●		●	●
	3			●	●
	4	●	●		●
	5		●		●
	6	●			●
	7				●
	8	●	●	●	
	9		●	●	

★ (黒星) は、受注生産品です。 ●印は、コンモン(C)との接続を示します。 ☆ (白星) は、標準品です。  
★ : Made to order products. ●...Contact closed ☆ : Semi-standard products.

■ 品種一覧表/Table of Part Numbers

形状 Style	ツマミ色 Knob color	16ステップ/16 steps	
		表コード/Real code	裏コード/Complementary code
PC形 PC type	□10 シャフト形/Shaft type	白/White ☆ <b>DRS4016C-W</b>	☆ <b>DRS4116C-W</b>
	赤/Red ★ <b>DRS4016C-R</b>	☆ <b>DRS4116C-R</b>	
	黄/Yellow ☆ <b>DRS4016C-Y</b>	☆ <b>DRS4116C-Y</b>	
	透明/Clear ☆ <b>DRS4016C-C</b>	★ <b>DRS4116C-C</b>	
	グレー/Gray ☆ <b>DRS4016C-G</b>	☆ <b>DRS4116C-G</b>	
ライトアングル形 Right angle type	□10 シャフト形/Shaft type	白/White ☆ <b>DRR4016C-W</b>	☆ <b>DRR4116C-W</b>
	赤/Red ☆ <b>DRR4016C-R</b>	★ <b>DRR4116C-R</b>	
	黄/Yellow ☆ <b>DRR4016C-Y</b>	★ <b>DRR4116C-Y</b>	
	透明/Clear ☆ <b>DRR4016C-C</b>	★ <b>DRR4116C-C</b>	
	グレー/Gray ☆ <b>DRR4016C-G</b>	☆ <b>DRR4116C-G</b>	

DRS4016C-□  
DRS4116C-□

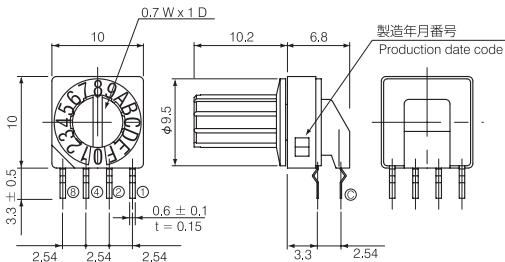


PC

●表コード  
Real code

Part No.	Position	Code			
		1	2	4	8
DRS4016C-□ DRR4016C-□	0				
	1	●			
	2		●		
	3	●	●		
	4			●	
	5	●		●	
	6		●	●	
	7	●	●	●	
	8				●
	9	●			●
	A		●		●
	B	●	●		●
	C			●	●
	D	●		●	●
	E		●	●	●
	F	●	●	●	●

DRR4016C-□  
DRR4116C-□



R/A

●裏コード  
Complementary code

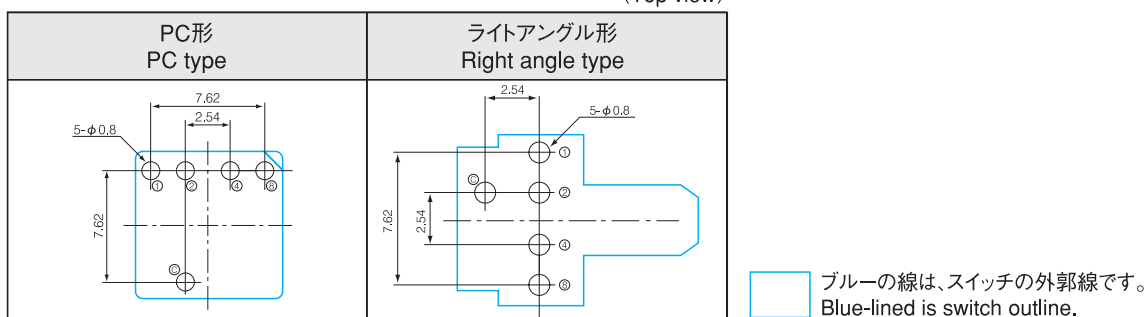
Part No.	Position	Code			
		1	2	4	8
DRS4116C-□ DRR4116C-□	0	●	●	●	●
	1		●	●	●
	2	●		●	●
	3			●	●
	4	●	●		●
	5		●		●
	6	●			●
	7				●
	8	●	●	●	
	9		●	●	
	A	●		●	
	B			●	
	C	●	●		
	D		●		
	E	●			
	F				

☆ (白星) は、標準品です。 ★ (黒星) は、受注生産品です。  
☆ : Semi-standard products. ★ : Made to order products.

●印は、コンモン(C)との接続を示します。  
●...Contact closed

■ プリント基板寸法/Pad Layouts

(Top view)

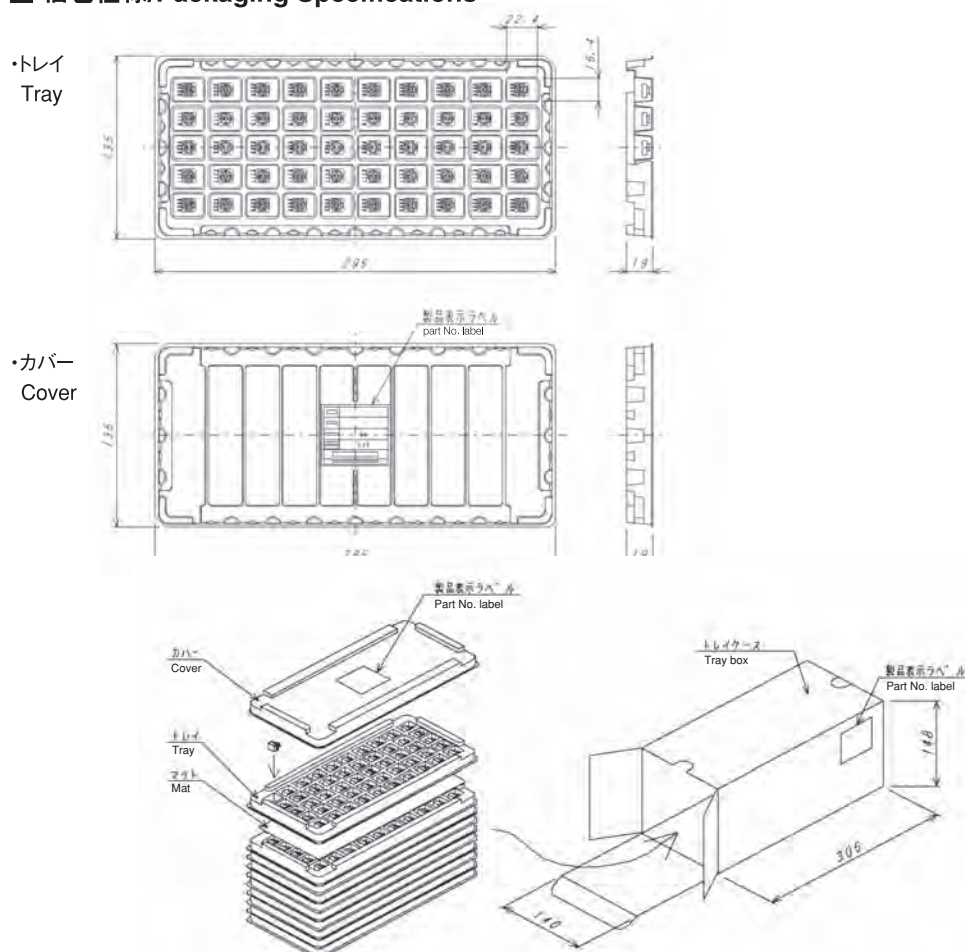


■ はんだ耐熱性/Soldering heat

- (1) 手はんだ/Manual Soldering  
380±10℃, 3~4s
- (2) フロー/Flow  
260±3℃の槽内に端子先端から基板の裏面まで5~6秒間浸漬を2回  
260±3℃ as the temperature in a pot of molten solder, immersion from head of terminal to backside of board 5~6s, two times maximum.

■ 洗浄については、**P301**を参照下さい。  
Flux Cleaning : See page 301.

■ 梱包仕様/Packaging Specifications



トレイでの最小梱包は、50個/トレイとなりますので、50個単位 (50個、100個、150個・・・) でのご注文をお願い致します。  
トレイの箱詰めは、10トレイごとに製品箱に包装いたします。  
Tray version is packaged in 50 pcs. per tray. Orders will be accepted for units of 50 pcs., i.e., 50, 100, 150 pcs. etc.  
Tray version is boxed with 10 trays.

トグル  
スイッチ

レバー・ロocker  
スイッチ

押ボタン  
スイッチ

照光式  
スイッチ

表面実装用  
スイッチ

デイツプ  
スイッチ

スライド  
スイッチ

ロータリー  
スイッチ

キー  
スイッチ

トリガー  
スイッチ

フラット  
スイッチ