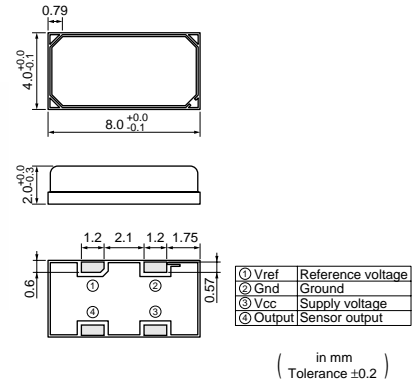


圧電振動ジャイロ (ジャイロスター®)



圧電振動ジャイロ (ジャイロスター®)

振動体に回転角速度が加わると、コリオリ力が発生するという原理を応用した角速度センサです。センサ素子部には独自のセラミックバイモルフ振動子を使用、シンプルなキャップベース構造の採用により、体積約0.1cc以下というこれまでにない小型の圧電振動ジャイロセンサを実現しました。機器の設計自由度の拡大や小型化に貢献します。ENC-03Rタイプは自動機による表面実装が可能です。また、高温リフローに対応しています。



特長

1. 超小型、超軽量
2. 高速応答性
3. 低電圧駆動、低消費電流
4. 自動機による表面実装に対応
5. 高温リフロー対応 (標準ピーク温度245)

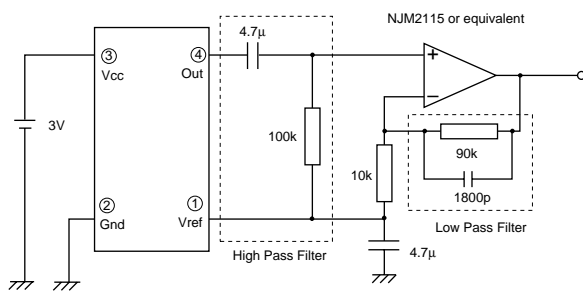
用途

1. ビデオカメラ、スチルカメラ等の手振れ検出
2. 各種防振台、防振装置の揺れ検出
3. その他、物体の動き検出

| 品番 | 供給電圧 | 検出範囲 (deg./sec.) | 静止時出力 (Vdc) | 感度 (mV/deg./sec.) | リニアリティ (%FS) | 応答性 (Hz) | 重量 (g) |
|---------|----------------|------------------|-------------|-------------------|--------------|----------|--------|
| ENC-03R | 2.7 ~ 5.25 Vdc | +/-300 | 1.35 | 0.67 | +/-5 | 50 | 0.2 |

使用温度範囲：-5 ~ 75 保存温度範囲：-30 ~ 85

増幅回路例

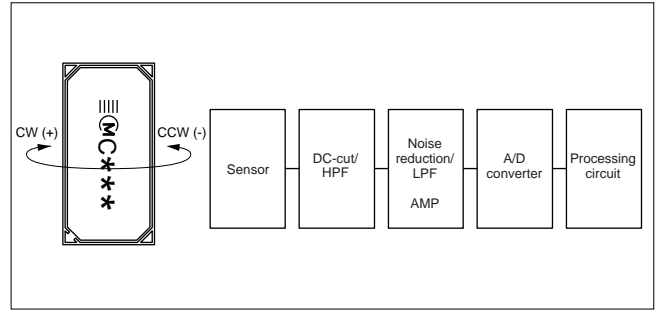


The High-pass Filter's Cut-off frequency in this circuit is approx. 0.3Hz.
 The Low-pass Filter's Cut-off frequency in this circuit is approx. 1kHz.

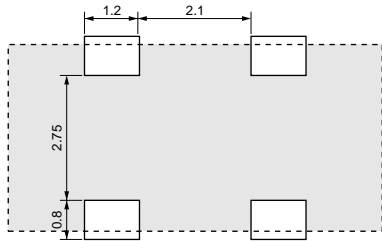
使用方法/包装情報

使用方法

1. 1個のセンサで1回回転方向を検出します。センサ同士の干渉を防止するため、ひとつの機器で同時に2軸周りの回転を検出する場合、異なる2種類のセンサ（品番：ENC-03RCとENC-03RD）を使用してください。
2. 周囲温度の変化による静止時出力の変動（温度ドリフト）の影響を除去するためには、ハイパスフィルタをセンサ出力に接続し、出力のDC成分を除去する必要があります。
3. センサ内部の30～33kHz付近のノイズの影響を除去するため、応答周波数以上の高周波成分を除去するローパスフィルタをセンサ出力に接続して、ノイズを除去する必要があります。

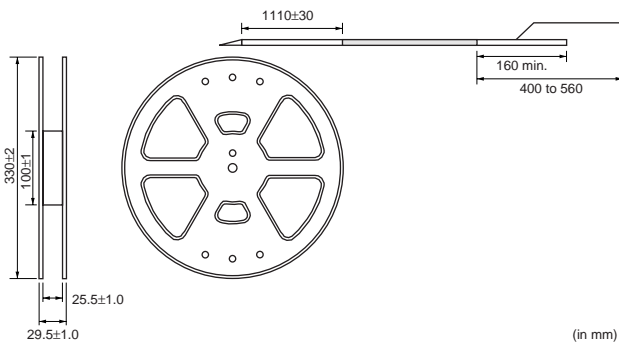


ランド寸法図



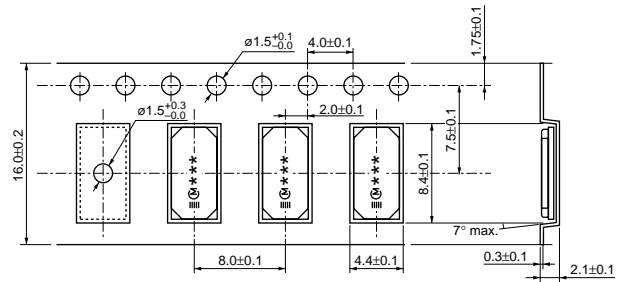
(in mm)

リール寸法図



(in mm)

テーピング寸法図



(in mm)

使用上の注意

使用上の注意（保管・使用環境）

1. 結露した状態で使用しないでください。
2. 温度変化の少ない場所に取り付けてください。
3. 強い衝撃や振動の加わる場所で使用しないでください。

使用上の注意（実装上の注意）

検出方向に対して正しく取り付けてください。

使用上の注意（取り扱い上の注意）

1. センサの特性に影響を及ぼす恐れがありますので、以下の点にご注意ください。
 - (1) 落下などの強い衝撃を加えないでください。
 - (2) 洗浄しないでください。
2. センサにはIC等の精密電子部品を使用しておりますので取り扱いの際は静電気対策を行ってください。

品番の表し方

圧電振動ジャイロ (ジャイロスター®)

(品番例)

| | | | |
|----|--------|-----|--|
| EN | C-03RC | -02 | |
|----|--------|-----|--|

① ② ③ ④

- ① 識別記号
- ② タイプ名
- ③ 個別仕様
- ④ 包装仕様コード

- ・ 品番は例をあげたものです。実際の品番と異なる場合があります。
- ・ 「①識別記号」以外の内容については実際の品番では桁数が異なる場合があります。

△お願い

1. 当カタログに記載の製品について、その故障や誤動作が人命または財産に危害を及ぼす恐れがある等の理由により、高信頼性が要求される以下の用途でのご使用をご検討の場合、または、当カタログに記載された用途以外でのご使用をご検討の場合は、必ず事前に当社営業本部または最寄りの営業所までご連絡ください。

航空機器 宇宙機器 海底機器 発電所制御機器 医療機器
輸送機器(自動車、列車、船舶等) 交通用信号機器 防災/防犯機器 情報処理機器 その他上記機器と同等の機器

2. 当カタログの記載内容は2006年5月現在のものです。
記載内容について、改良のため予告なく変更することや供給を停止することがございますので、ご注文に際してはご確認ください。
記載内容にご不明の点がございましたら当社営業本部または最寄りの営業所までお問い合わせください。
3. 製品によっては、守らないと発煙、発火等に至る可能性のある定格や△注意(保管・使用環境、定格上の注意、実装上の注意、取扱上の注意)を記載しておりますので、必ずご覧下さい。
4. 当カタログには、紙面の都合上代表的な仕様しか記載しておりませんので、ご注文にあたっては詳細な仕様が記載されている納入仕様書の内容をご確認いただくか承認函の取交しをお願いします。
5. 当カタログに記載の製品の使用もしくは当カタログに記載の情報の使用に際して、当社もしくは第三者の知的財産権その他の権利にかかわる問題が発生した場合は、当社はその責を負うものではありません。また、これらの権利の実施権の許諾を行うものではありません。
6. 当カタログに記載の製品のうち、「外国為替及び外国貿易法」に定める規制貨物等に該当するものについては、輸出する場合、同法に基づく輸出許可が必要です。
7. 当社の製造工程では、モンリオール議定書で規制されているオゾン層破壊物質(ODS)は一切使用しておりません。