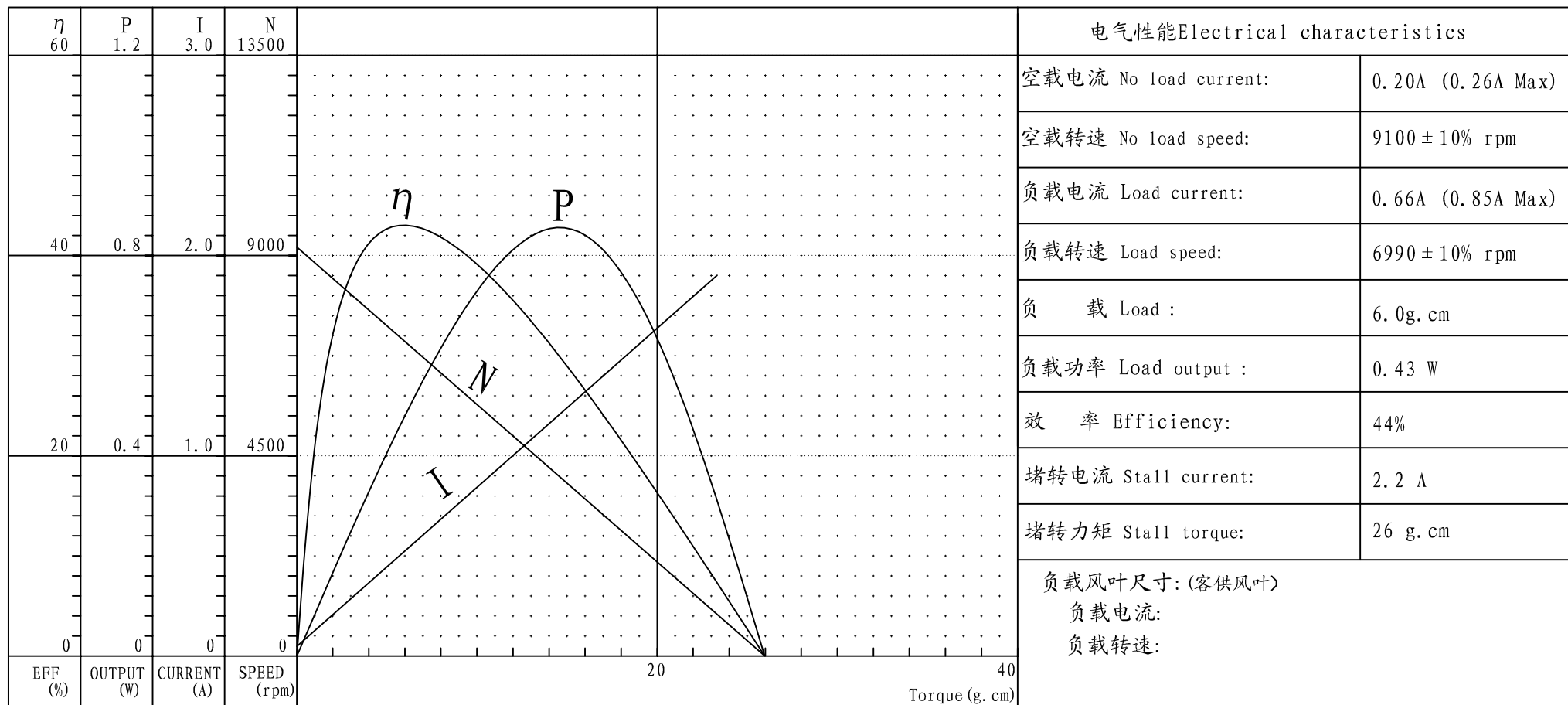


## 二, 马达特性曲线 Motor characteristic curve:

参考資料

客 户: Customer		马达型号: Model	FA-130RA-2270	转 向: Direction of Rotation	CCW	样品编号: Sample No	MD121009-1
额定电压: Rated Voltage	1.5 VDC	电压范围: Range Voltage	1.5~3.0VDC	产品用途: User		测试环境: Testing environment	24°C/70%RH



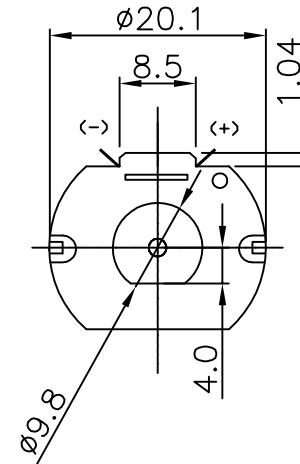
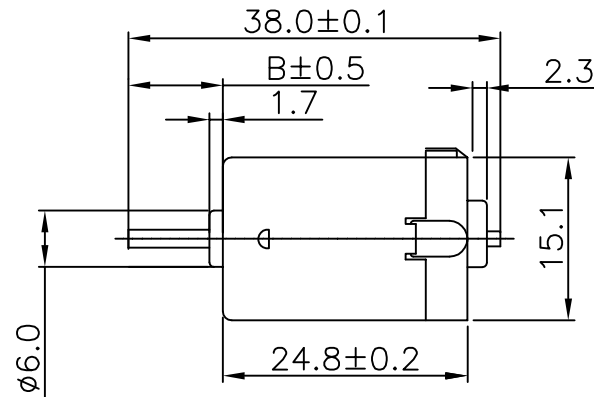
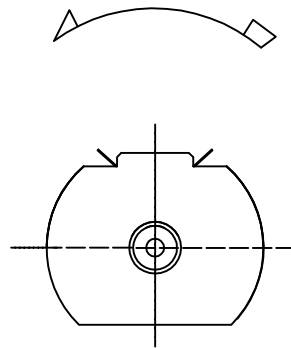
			20~ mm	± 0.30	签名	日期	型号	130RA	零件名称	马 达	共2页 第2页	
			10~ 20mm	± 0.20	测试	XQX	12.10.09	比例		图纸编号	MD121009-1	
			0~ 10mm	± 0.10	审核							
版次		修改内容	修改日期	尺寸范围	未注公差	批准			<b>MERCURY MOTOR</b>			

# 马达外观图 Motor appearance drawing:

参考資料

客户 Customer		马达型号: Model	FA-130RA-2270	转向 Direction. of. Rotation	CCW	样品编号: Sample. No	MD121009-1
额定电压: Rated vdtage	1.5 VDC	电压范围: Range. voltage	1.5~3.0VDC	产品用途: User		测试环境: Testing. environment	24°C/70%RH

## DIRECTION OF ROTATION



### NOTES:

1. LENGTH OF SHAFT DIM "A" IS: 38.0MM
2. FRONT EXTENSION DIM "B" IS: 9.5\_MM  
MEASURED WITH SHAFT PUSHED TO PLASTIC END CAP.
3. END PLAY 0.05-0.5 MM
4. DIRECTION OF ROTATION:  
ANTI-CLOCKWISE WHEN VIEWING MOTOR OUTPUT END WITH POSITIVE VOLTAGE APPLIED TO POSITIVE TERMINAL.

			20~ mm	± 0.30	签名	日期	型号	130RA	零件名称	马达	共2页 第1页
			10~20mm	± 0.20	设计	XQX	12.10.09	比例	⋈	图纸编号	MD121009-1
			0~10mm	± 0.10	审核						
版次	修改内容	修改日期	尺寸范围	未注公差	批准				<b>MERCURY MOTOR</b>		