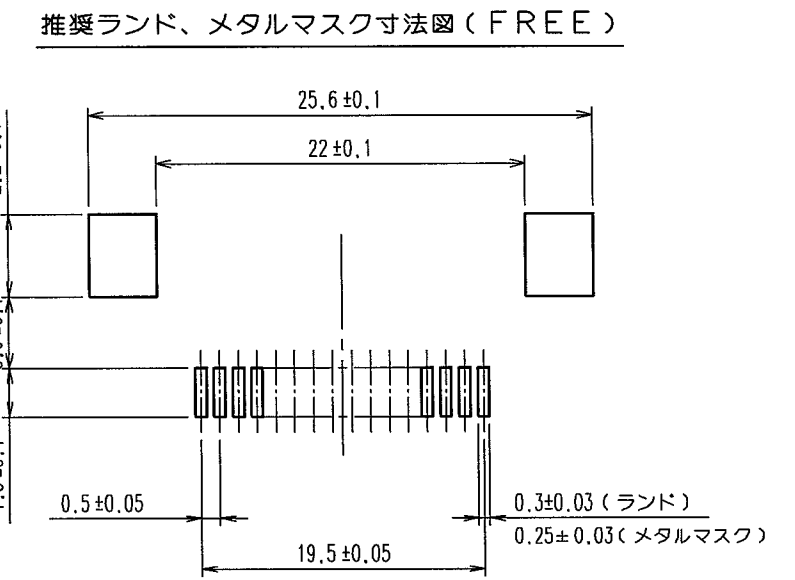
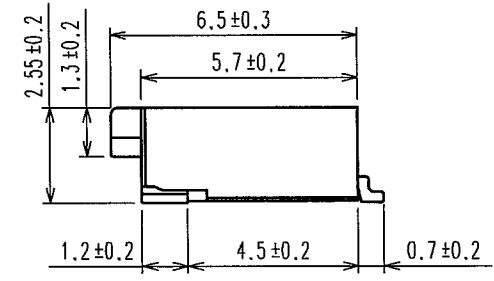
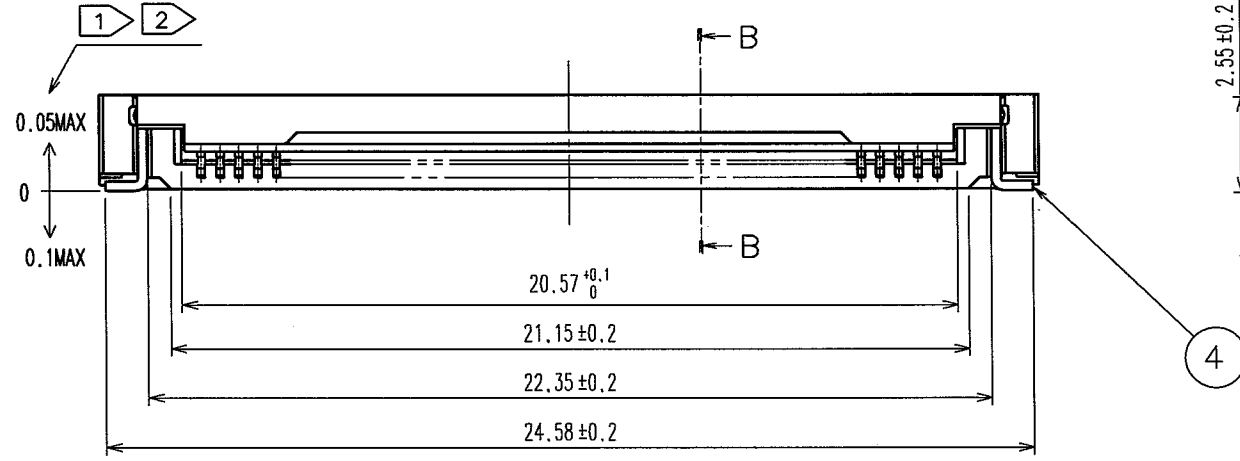
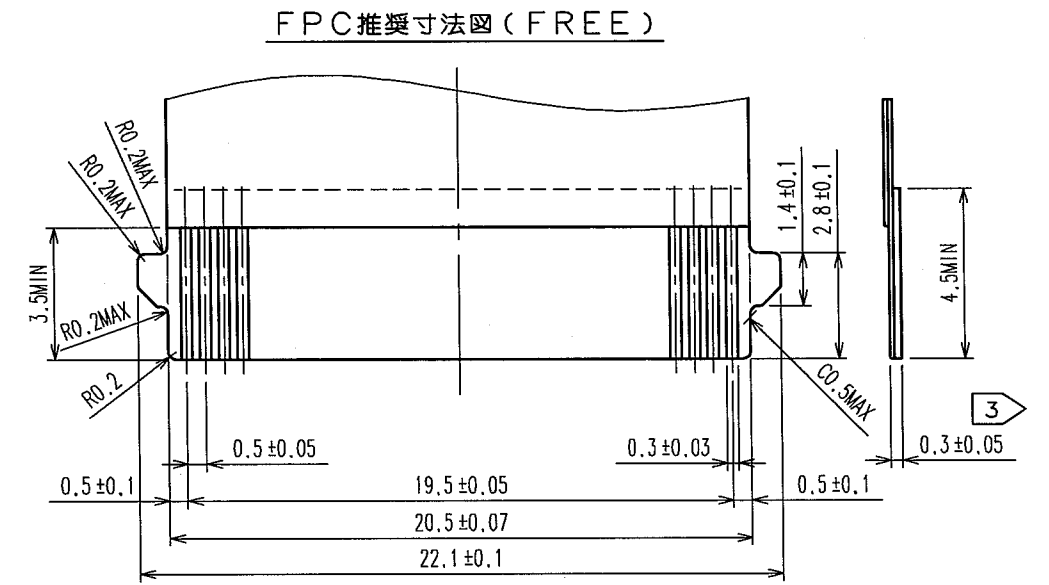
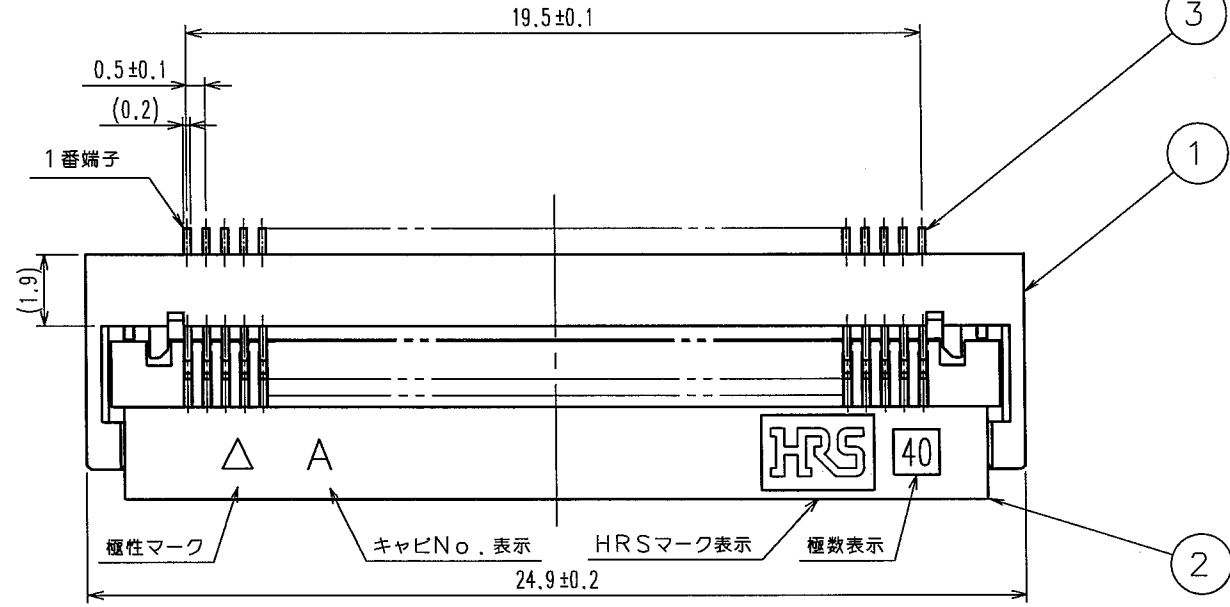
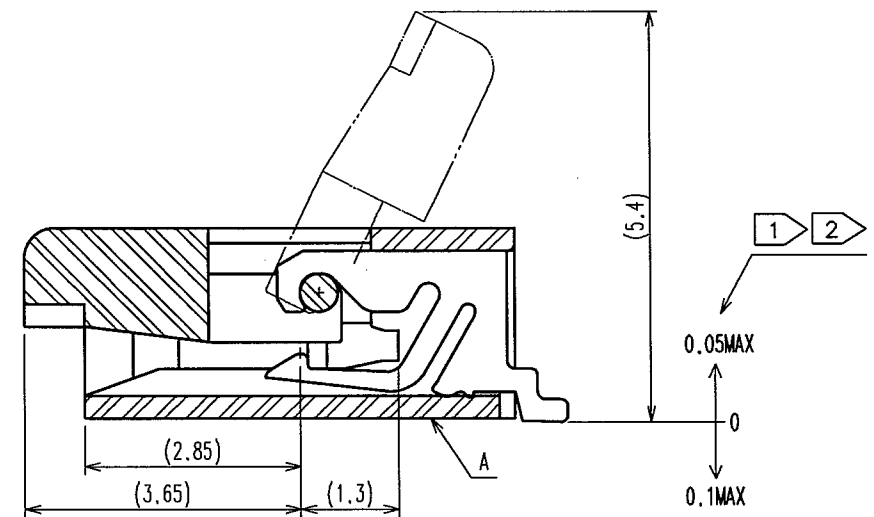


Δの数 COUNT	訂正記事 DESCRIPTION OF REVISIONS	担当検図 BY	検図 CHKD	年月日 DATE	Δの数 COUNT	訂正記事 DESCRIPTION OF REVISIONS	担当検図 BY	検図 CHKD	年月日 DATE
△				..	△				..
△				..	△				..
△				..	△				..



B-B (10:1)

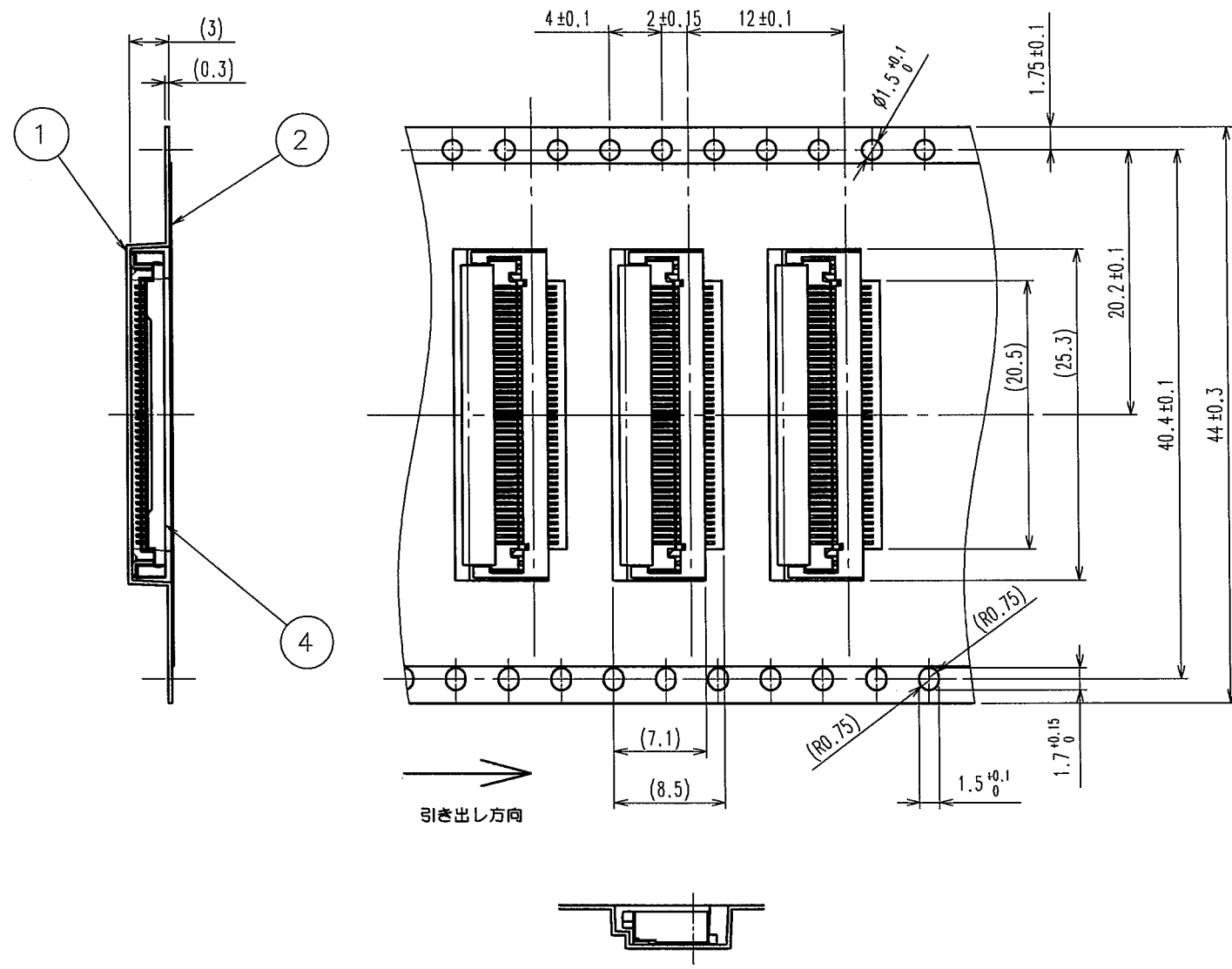


- 注 ① A面からの寸法を示します。
 ② 端子及び金具リードの平坦度は0.1MAXです。
 ③ 補強フィルムの厚みは0.188(7.5mil)以上としてください。

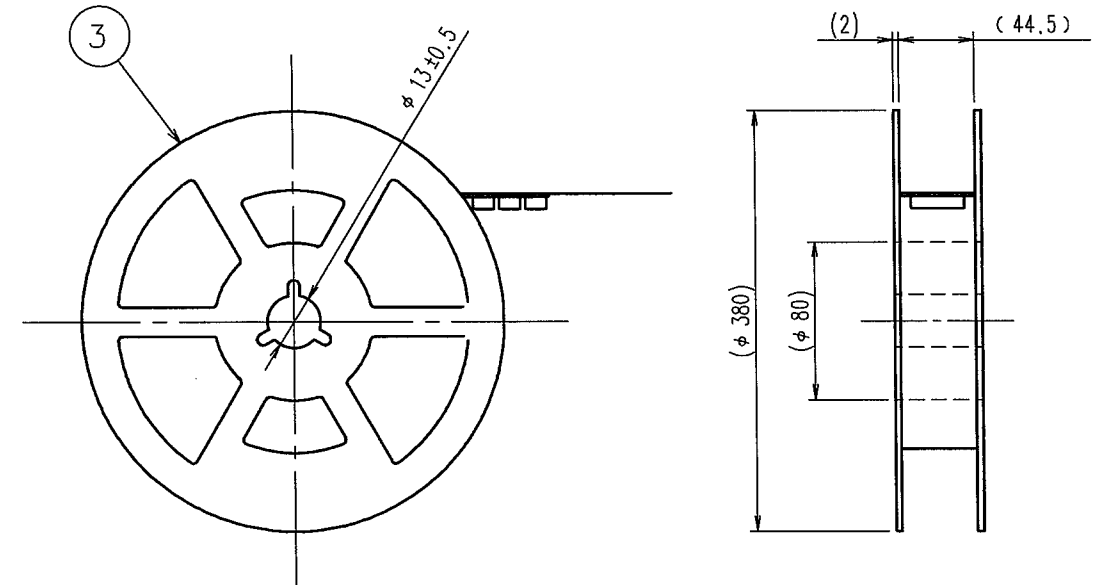
2	LCP樹脂	(クロ)	UL94V-0	4	黄銅	ニッケル下地1μm MIN.+純すずめっき1μm MIN.
1	LCP樹脂	(グレー)	UL94V-0	3	りん青銅	ニッケル下地1μm MIN.+金めっき7μm
部番	材質	処理, 備考	部番	材質	処理, 備考	
備考 REMARKS				製図 DRAWN	担当 DESIGNED	検図 CHECKED
				承認 APPROVED	出図 RELEASED	
				HIF 04.03.19 葉茂	HIF 04.03.19 葉茂	HIF 04.03.19 高安
				HIF 04.03.19 石田		
旧製品コード CODE NO. (OLD)	図番 DRAWING NO. ADC3-154185-01			製品名 PART NO. FH28-40S-0.5SH(05)		
尺度 SCALE 5:1	単位 UNITS mm			製品コード CODE NO. CL586-1803-8-05		
HRS ヒロセ電機株式会社 HIROSE ELECTRIC CO., LTD.				1/2		

TO

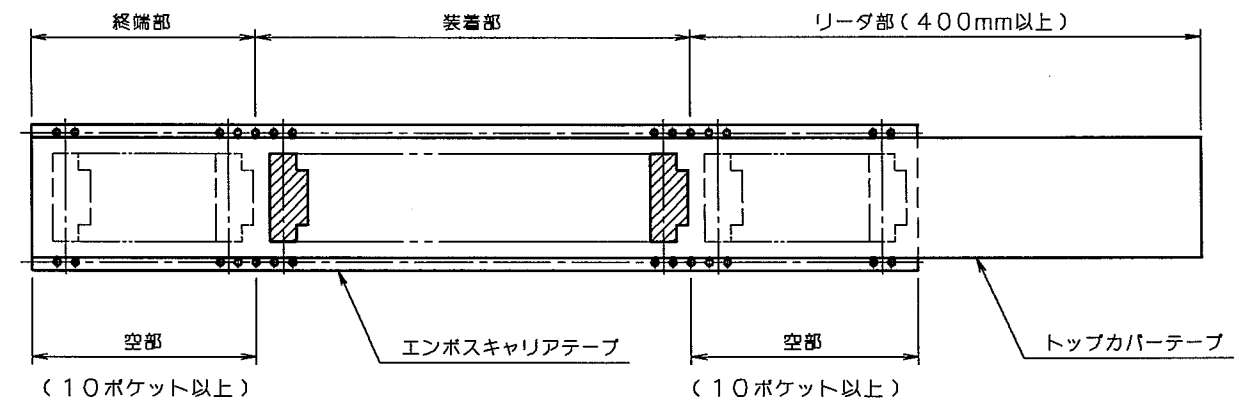
Δの数 COUNT	訂正記事 DESCRIPTION OF REVISIONS	担当検図 BY CHKD	年月日 DATE	Δの数 COUNT	訂正記事 DESCRIPTION OF REVISIONS	担当検図 BY CHKD	年月日 DATE



リール状態寸法図 (FREE)



- 注 1 () 内寸法は参考値を示します。
 2 1リール 2000個梱包とします。
 3 本梱包はJIS C 0806 (自動実装用部品のパッケージング) に準拠しています。



2	ポリエステル		4	(コネクター)				
1	ポリスチレン		3	ポリスチレン				
部番	材質	処理, 備考	部番	材質	処理, 備考			
備考	REMARKS			製図 DRAWN	担当 DESIGNED	検図 CHECKED	承認 APPROVED	出図 RELEASED
梱包仕様図				HIF 04.03.19 葉茂	HIF 04.03.19 葉茂	HIF 04.03.19 高安	HIF 04.03.19 石田	
旧製品コード CODE NO. (OLD)	図番 DRAWING NO. ADC3-154185-01	製品名 PART NO. FH28-40S-0.5SH(05)			製品コード CODE NO. CL586-1803-8-05			
	尺度 SCALE 2:1 単位 UNITS mm	HRS ヒロセ電機株式会社 HIROSE ELECTRIC CO., LTD.			2			