

GaPフォトダイオード G1961, G1962, G1963

ショットキ型



特長

- 低暗電流
- 高紫外感度

用途

- 分析機器
- 紫外線検出

■ 一般定格／絶対最大定格

型名	外形寸法図/ 窓材	パッケージ	受光面 サイズ (mm)	有効 受光面積 (mm ²)	絶対最大定格		
					逆電圧 V _R Max. (V)	動作温度 T _{opr} (°C)	保存温度 T _{stg} (°C)
G1961	①/Q *	TO-18	1.1 × 1.1	1.0	5	-10 ~ +60	-20 ~ +70
G1962	②/Q	TO-5	2.3 × 2.3	5.2			
G1963	③/Q	TO-8	4.6 × 4.6	21			

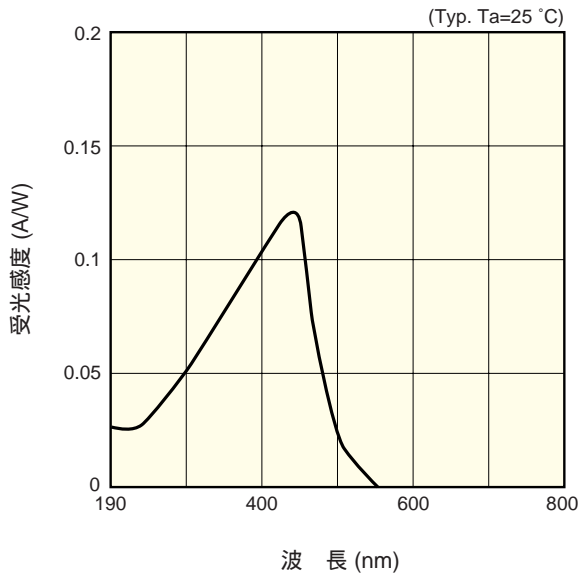
■ 電気的および光学的特性 (指定のない場合は Typ. Ta=25 °C)

型名	感度 波長 範囲 λ (nm)	最大 感度 波長 λ _p (nm)	受光感度 S (A/W)			短絡電流 I _{sc} 1000 lx		暗電流 I _D Max.		暗電流 の 温度 係数 T _{CID} (倍/°C)	上昇 時間 tr V _R =0 V R _L =1 kΩ (μs)	端子間 容量 C _t V _R =0 V f=10 kHz (pF)	並列抵抗 R _{sh} V _R =10 mV (GΩ)		NEP (W/Hz ^{1/2})
			λ _p	Hg 輝線 254 nm	400 nm	Min. (μA)	Typ. (μA)	V _R =10 mV (pA)	V _R =1 V (pA)				Min. (GΩ)	Typ. (GΩ)	
G1961	190~550	440	0.12	0.03	0.1	0.04	0.05	2.5	25	1.11	5	400	4	40	5.4 × 10 ⁻¹⁵
G1962						0.23	0.3	5	50				2	20	7.6 × 10 ⁻¹⁵
G1963						0.75	0.9	10	100				1	1	1.1 × 10 ⁻¹⁴

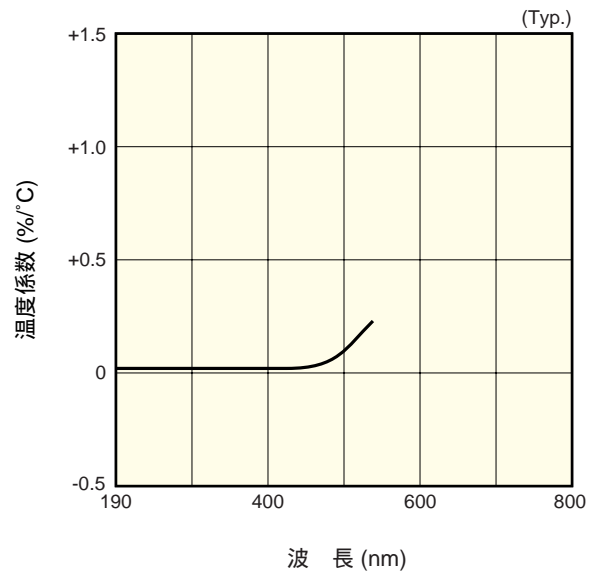
* 窓材 Q: 石英ガラス

GaPフォトダイオード G1961, G1962, G1963

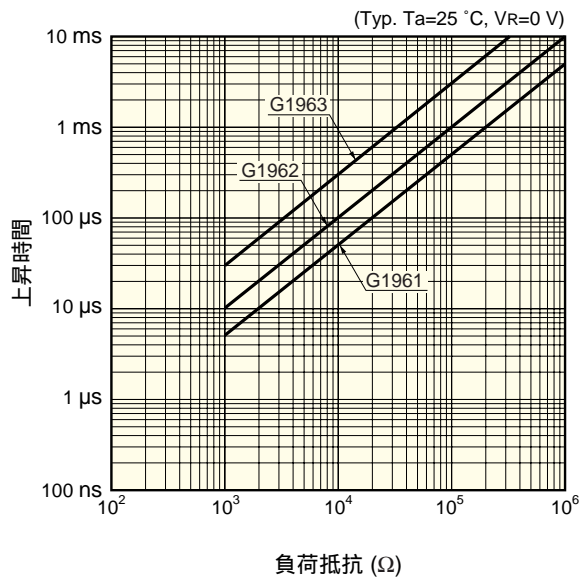
■ 分光感度特性



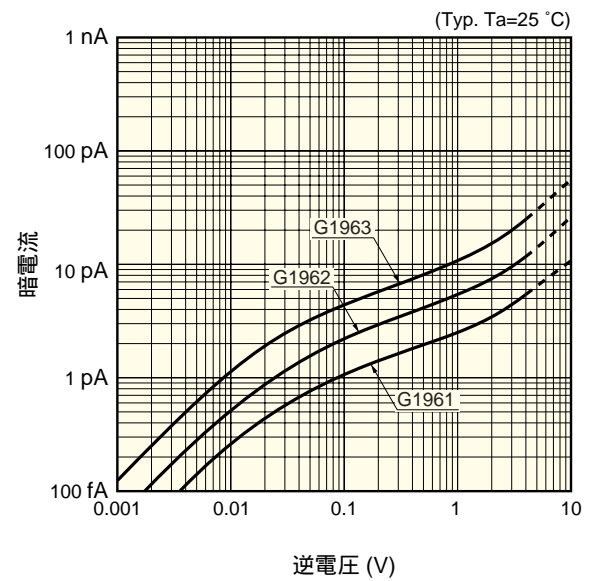
■ 感度の温度特性



■ 上昇時間－負荷抵抗

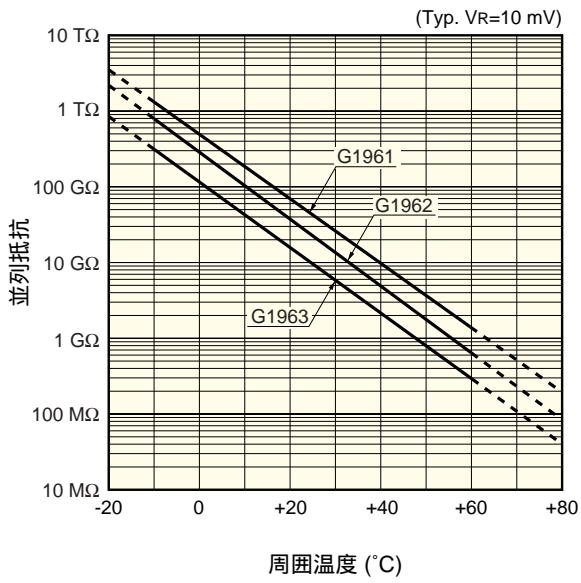


■ 暗電流－逆電圧



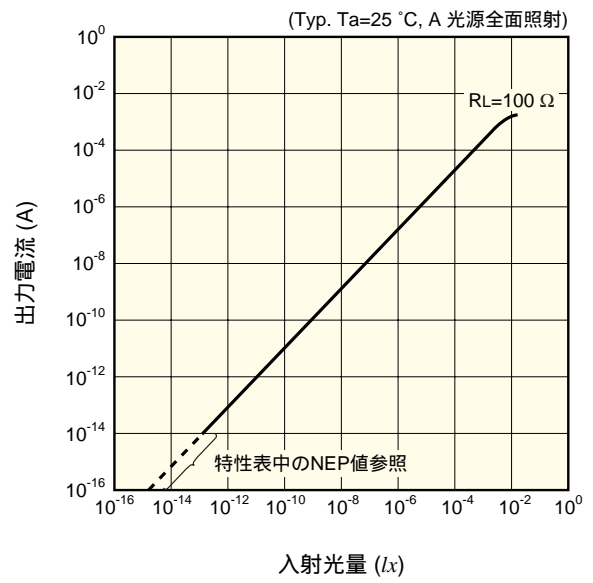
GaPフォトダイオード G1961, G1962, G1963

■ 並列抵抗－周囲温度



KGPDB0018JA

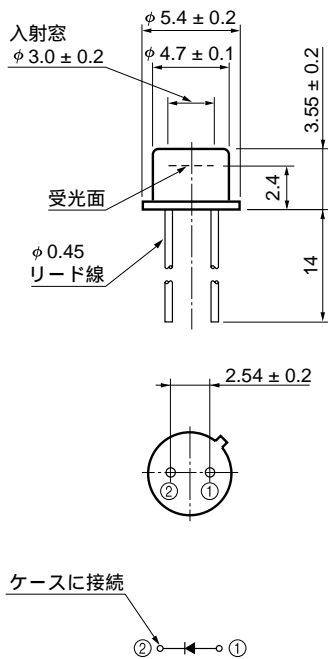
■ 短絡電流の直線性



KGPDB0008JA

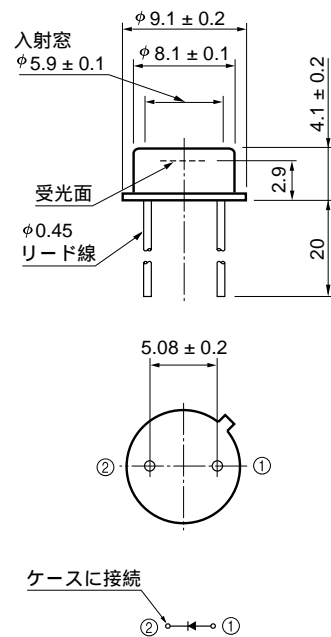
■ 外形寸法図 (単位: mm)

① G1961



KGPDA0005JA

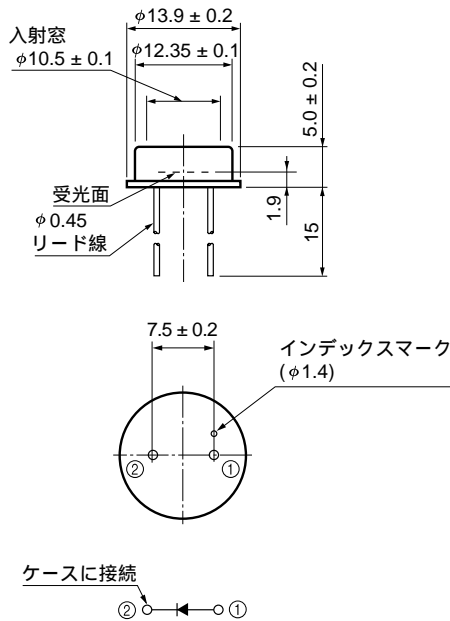
② G1962



KGPDA0006JA

GaPフォトダイオード G1961, G1962, G1963

③ G1963



KGPDA0007JA

本資料の記載内容は、平成22年10月現在のものです。製品の仕様は、改良等のため予告なく変更することがあります。製品を使用する際には、仕様書をご用命の上、最新の内容をご確認ください。

仕様書およびサンプル提供の際、型名の末尾に暫定仕様を意味する(X)、開発仕様を意味する(Z)が付く場合があります。

本製品の保証は、納入後 1年以内に瑕疵が発見され、かつ弊社に通知された場合、本製品の修理または代品の納入を限度とします。ただし、保証期間内であっても、天災および不適切な使用に起因する損害については、弊社はその責を負いません。

本資料の記載内容について、弊社の許諾なしに転載または複製することを禁じます。

浜松ホトニクス株式会社

仙台営業所	〒980-0011	仙台市青葉区上杉1-6-11 (日本生命仙台勾当台ビル2階)	TEL (022) 267-0121	FAX (022) 267-0135
筑波営業所	〒300-2635	茨城県つくば市東光台5-9-2	TEL (029) 847-3821	FAX (029) 847-8654
東京営業所	〒105-0001	東京都港区虎ノ門3-8-21 (虎ノ門33森ビル5階)	TEL (03) 3436-0491	FAX (03) 3433-6997
中部営業所	〒430-8587	浜松市中区砂山町325-6 (日本生命浜松駅前ビル4階)	TEL (053) 459-1112	FAX (053) 459-1114
大阪営業所	〒541-0052	大阪市中央区安土町2-3-13 (大阪国際ビル10階)	TEL (06) 6271-0441	FAX (06) 6271-0450

固体営業推進部 〒435-8558 浜松市東区市野町1126-1 TEL (053) 434-3311 FAX (053) 434-5184

HAMAMATSU

jp.hamamatsu.com

Cat. No. KGPD1007J01
Oct. 2010 DN