

# GM4ZV83200AEシリーズ GM4BC83200ACシリーズ

## 参考資料

### チップLED

サイド発光  
2812サイズ  
0.8 mm厚



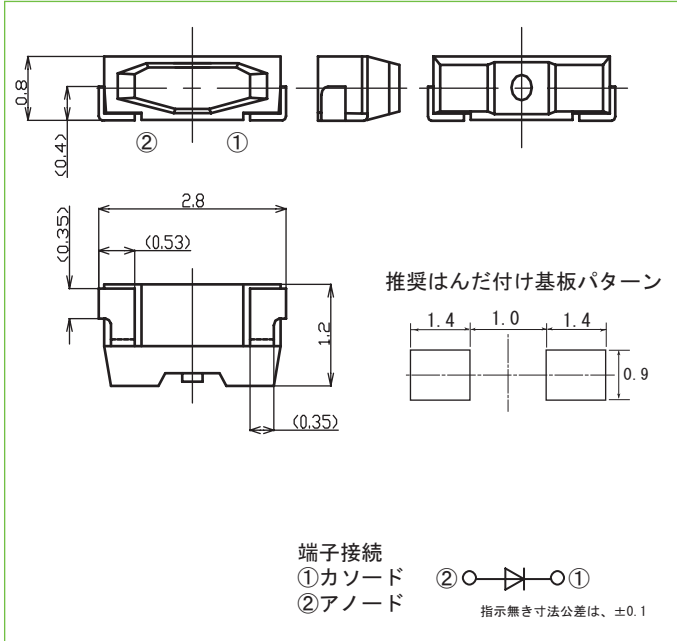
#### 特長

- 外形サイズ：2.8×1.2×0.8 mm
- テーピング品（4 000 pcs/リール）
- 鉛フリー（本製品は鉛を含んでいません）



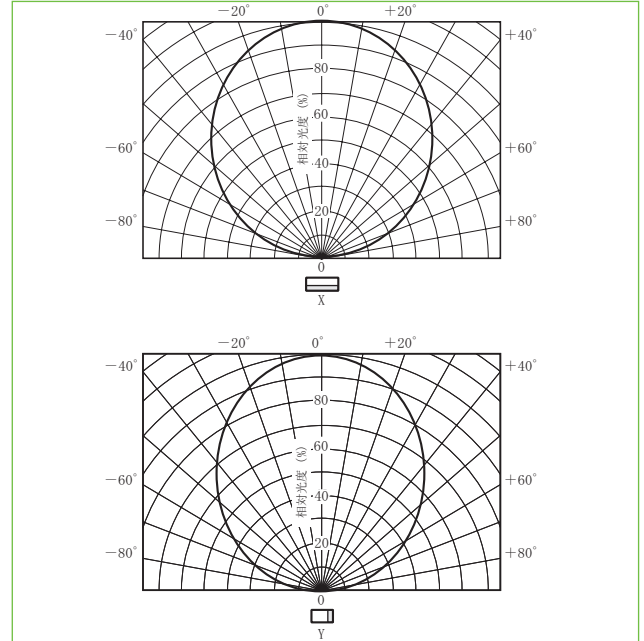
### 外形寸法図

(単位：mm)



### 指向特性図

(Ta=25 °C)



### 絶対最大定格

(Ta=25 °C)

形名	発光材料	許容損失 P (mW)	順電流 I <sub>F</sub> (mA)	せん頭順電流 I <sub>FM</sub> <sup>※1</sup> (mA)	順電流低減率 (mA/°C)		逆電圧 V <sub>R</sub> (V)	動作温度 T <sub>opr</sub> (°C)	保存温度 T <sub>stg</sub> (°C)	はんだ付温度
					DC	Pulse				T <sub>sol</sub> <sup>※2</sup> (°C)
GM4Z □83200AEシリーズ	AlGaInP on GaAs	52	20	40	0.27	0.53	5	-30~+85	-40~+100	290
GM4 □C83200ACシリーズ	InGaN	98	25	40	0.27	0.53	5	-30~+85	-40~+100	290

※1 Duty ratio=1/10, Pulse width=0.1 ms ※2 手はんだ付けの温度で3秒以内

### 電気的光学的特性

(Ta=25 °C)

樹脂の種類	形名	発光色	順電圧 V <sub>F</sub> (V)		ピーク 発光波長 λ <sub>p</sub> (nm) TYP.	ドミナント 波長 λ <sub>d</sub> (nm) TYP.	光度 I <sub>v</sub> (mcd) TYP.	スペクトル 半値幅 Δλ (nm) TYP.	逆電流		条件 I <sub>F</sub> (mA)	定格・ 特性図 掲載 ページ
			TYP.	MAX.					I <sub>r</sub> (μA) MAX.	V <sub>R</sub> (V)		
無色透明	GM4ZR83200AE	赤色	2.1	2.6	638	630	(90)	18	100	4	20	62
	GM4ZJ83200AE	橙色	2.1	2.6	627	618	(150)	18	100	4	20	
	GM4ZS83200AE	サンセットオレンジ	2.1	2.6	609	605	(150)	18	100	4	20	
	GM4ZV83200AE	アンバー	2.1	2.6	591	588	(100)	18	100	4	20	
無色透明	GM4BC83200AC	青色	3.2	3.9	465	470	(150)	26	100	4	20	62
	GM4GC83200AC	緑色	3.2	4.1	518	520	(300)	36	100	4	20	

(おことわり)

●本資料に掲載されている製品をご使用の際には、必ず最新の仕様書をご用命のうえ、その内容をご確認頂きますようお願いいたします。掲載製品につき、仕様書に記載されている絶対最大定格や使用上の注意事項等を逸脱して使用され、万一掲載製品の使用機器に瑕疵が生じ、それに伴う損害が発生しましても、弊社はその責を負いませんのでご了承下さい。なお、本資料に関してご不明な点がございましたら、事前に弊社販売窓口までご連絡頂きますようお願い致します。

●本製品は、開発機種ですので、製品改良のための予告なしに仕様の一部を変更することがあります。