

### 特長



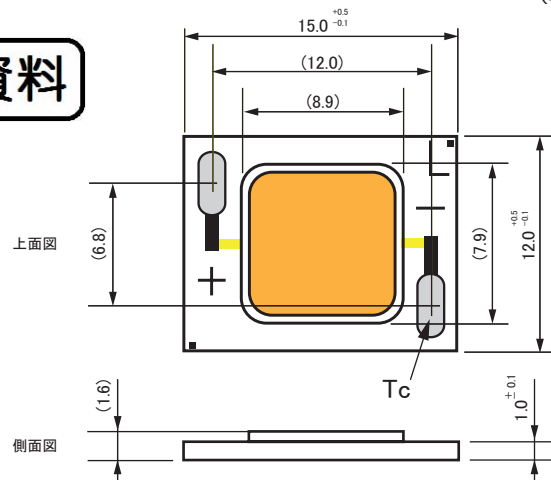
- 外形サイズ：15.0×12.0 mm 型光源
- 1 モジュール（45 素子搭載）
- 青色 LED チップと緑色蛍光体・赤色蛍光体との組み合わせにより高演色を実現
- 小型 & 高出力 6W クラス LED
- セラミック基板を使用した高信頼性・高放熱設計
- EnergyStar 規格に準じた色温度・演色性スペック
- 平均演色評価数：Ra=85～87



### 外形寸法図

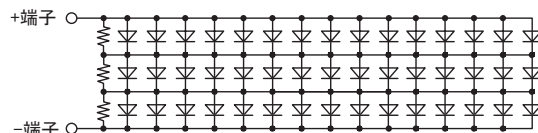
(単位：mm)

### 参考資料



( ) 内の数値は参考値です。  
外形サイズは各辺の最大寸法にて規定されます。

### (内部回路図)



3直列×15並列=45個のLEDチップを使用

T<sub>c</sub>：ケース温度測定ポイント

### 絶対最大定格

(T<sub>c</sub>=25°C)

形名	発光材料	許容損失 P <sup>*1</sup> (W)	順電流 I <sub>F</sub> <sup>*1</sup> (mA)	逆電圧 V <sub>R</sub> (V)	動作温度 T <sub>opr</sub> <sup>*2</sup> (°C)	保存温度 T <sub>stg</sub> (°C)
GW5BTF27K00 シリーズ	InGaN	8.0	700	-15	-30 ~ +90	-40 ~ +100

\*1 許容損失、順電流は、適切な放熱器を使用してモジュールケース温度が最大定格を超えないように設定した場合の値です。

\*2 動作電流値は、所定の低減率に従います。

### 電気的光学的特性

(T<sub>c</sub>=25°C)

樹脂の種類	形名	発光色	順電圧 V <sub>F</sub> (V)		色座標 (X, Y) TYP.	色温度 (K) TYP.	全光束 φ (lm) TYP.	条件 I <sub>F</sub> (mA) TYP.	平均演色評価数 TYP.
			TYP.	MAX.					
蛍光体樹脂	GW5BTF27K00	高演色	(10.2)	11.5	(0.464, 0.418)	(2 700)	(355)	640	(85)
	GW5BTF30K00		(10.2)	11.5	(0.435, 0.403)	(3 025)	(375)	640	(87)
	GW5BTF35K00		(10.2)	11.5	(0.409, 0.393)	(3 450)	(390)	640	(87)
	GW5BTF50K00		(10.2)	11.5	(0.346, 0.360)	(5 000)	(410)	640	(87)

### (おことわり)

本資料に掲載されている製品をご使用の際には、必ず最新の仕様書をご用命のうえ、その内容をご確認頂きますようお願いいたします。掲載製品につき、仕様書に記載されている絶対最大定格や使用上の注意事項等を逸脱して使用され、万一掲載製品の使用機器に瑕疵が生じ、それに伴う損害が発生しても、弊社はその責を負いませんのでご了承下さい。なお、本資料に関してご不明な点がございましたら、事前に弊社販売窓口までご連絡頂きますようお願い致します。  
\*本製品は、開発機種ですので、製品改良のため予告なしに仕様の一部を変更することがあります。