

衛星放送・地上波放送 アンテナ分配器(3分配)



放送信号を3系統に分配するアンテナ分配器です。
本製品を使用することで、同時に3台のテレビやレコーダを使用することができます。
高い分離性能、シールド性能により信号の干渉を低減し、信号の品質を保ったまま分配することが可能です。

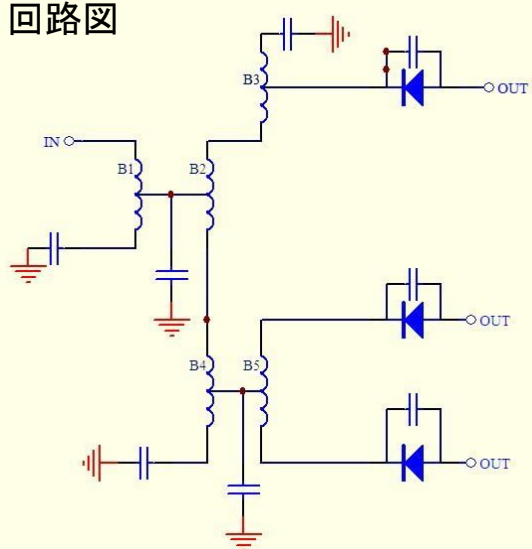
特長

- ・広い周波数範囲
- ・薄型、ネジ止め穴付きで取付が容易です
- ・丈夫な亜鉛ダイキャスト製ケース
- ・全端子電流通過型

仕様

- ・帯域幅 10MHz ~ 2610MHz
- ・通過電圧電流定格値 24VDC 0.5A (最大)
- ・75Ω F型コネクタ (メス) 入力x1 出力x3
- ・電流通過型 (全端子)
- ・亜鉛ダイキャストケース (錫メッキ)

回路図



寸法図

