

ご注意：この日本語データシートは参考資料として提供しており、内容が最新でない場合があります。製品のご検討およびご採用に際しては、必ず最新の英文データシートをご確認ください。



2000年11月

LM35 高精度・摂氏直読温度センサ IC

LM35

高精度・摂氏直読温度センサ IC

概要

LM35 シリーズは出力が摂氏 () 温度にリニアに比例する出力電圧を持つ高精度 IC 温度センサです。LM35 は絶対温度 (K) で較正されるリニア温度センサに比べて優れた点があります。それはユーザが便利な スケールを得るために、出力から大きな一定電圧の差を求める必要がないからです。LM35 は室温で $\pm 1/4$ 、そして - 55 から + 150 までの全温度範囲で $\pm 3/4$ の標準精度を得るために、外部の較正やトリミングを必要としません。ウェハ・レベルでのトリミングや較正により、外部でのトリミングが不要のため低コストが保証されます。LM35 の持っている低出力インピーダンス、リニア出力、そしてデバイスが固有に持っている正確な較正能力によって、表示回路または制御回路とのインタフェースが特に容易に実現されます。LM35 は単一電源またはプラス・マイナス両電源が使用可能です。電源からは 60 μ A の電流が流れるだけです。自己発熱は少なく、静止空気で 0.1 以下です。LM35 は - 55 から + 150 の温度範囲で、また LM35C は - 40 から + 110 の範囲で動作します (- 10 において精度が改善されています)。LM35 シリーズはハーメチック TO-46 トランジスタ・パッケージが、また LM35C、LM35CA および LM35D はプラスチック TO-92 トランジスタ・パッケージが用意

されています。なお、LM35D には 8 ピン SO パッケージとプラスチック TO-220 パッケージが用意されています。

特長

- 摂氏 () 温度に直接較正されている
- 温度係数はリニアで + 10.0mV/
- + 25 において 0.5 の精度を保証
- 55 ~ + 150 の温度範囲
- リモート・アプリケーションに最適
- ウェハ・レベル・トリミングによる低コスト化
- 4 ~ 30V の動作電源電圧範囲
- 60 μ A 以下の電流ドレイン
- 低自己発熱、静止空気で 0.08
- $\pm 1/4$ 以下の非直線性 (代表値)
- 低出力インピーダンス、1mA 負荷で 0.1

代表的なアプリケーション

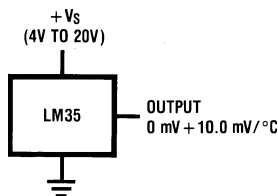
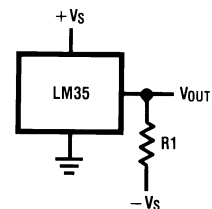


FIGURE 1. Basic Centigrade Temperature Sensor
(+ 2 ~ + 150)

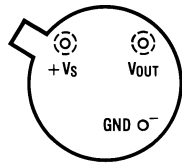


Choose $R_1 = - V_S / 50 \mu A$
 $V_{OUT} = + 1,500 \text{ mV at } + 150$
 $= + 250 \text{ mV at } + 25$
 $= - 550 \text{ mV at } - 55$

FIGURE 2. Full-Range Centigrade Temperature Sensor

配置図

**TO-46
Metal Can Package***

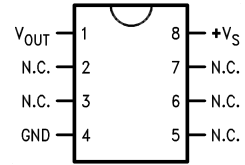


BOTTOM VIEW

* ケースは (-) 端子 (GND) に接続。

Order Number LM35H, LM35AH, LM35CH, LM35CAH or LM35DH
See NS Package Number H03H

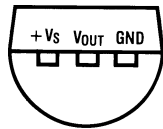
**SO-8
Small Outline Molded Package**



N.C. =非接続

Top View
Order Number LM35DM
See NS Package Number M08A

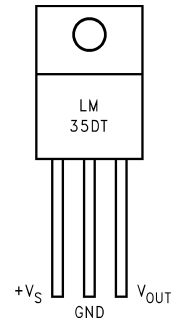
**TO-92
Plastic Package**



BOTTOM VIEW

Order Number LM35CZ, LM35CAZ or LM35DZ
See NS Package Number Z03A

**TO-220
Plastic Package***



* タブは負端子 (GND) に接続されています。

Note: LM35DT の端子配置は LM35DP とは異なります。

Order Number LM35DT
See NS Package Number TA03F

絶対最大定格 (Note 10)

本データシートには軍用・航空宇宙用の規格は記載されていません。
関連する電気的信頼性試験方法の規格を参照下さい。

電源電圧	+ 35V ~ - 0.2V
出力電圧	+ 6V ~ - 1.0V
出力電流	10 mA
保存温度範囲	
TO-46 パッケージ	- 60 ~ + 180
TO-92 パッケージ	- 60 ~ + 150
SO-8 パッケージ	- 65 ~ + 150
TO-220 パッケージ	- 65 ~ + 150
リード温度 (ハンダ付け、10 秒)	
TO-46 パッケージ	+ 300

TO-92 パッケージ、TO-220 パッケージ	+ 260
SO パッケージ (Note 12)	
ペーパ・フェーズ (60 秒)	+ 215
赤外線 (15 秒)	+ 220
ESD 耐圧 (Note 11)	2500V
動作温度範囲 : $T_{MIN} \sim T_{MAX}$ (Note 2)	
LM35、LM35A	- 55 ~ + 150
LM35C、LM35CA	- 40 ~ + 110
LM35D	0 ~ + 100

電気的特性 (Note 1、6)

Parameter	Conditions	LM35A			LM35CA			Units (Max.)
		Typical	Tested Limit (Note 4)	Design Limit (Note 5)	Typical	Tested Limit (Note 4)	Design Limit (Note 5)	
Accuracy (Note 7)	$T_A = + 25$ $T_A = - 10$ $T_A = T_{MAX}$ $T_A = T_{MIN}$	± 0.2 ± 0.3 ± 0.4 ± 0.4	± 0.5 ± 1.0 ± 1.0		± 0.2 ± 0.3 ± 0.4 ± 0.4	± 0.5 ± 1.0 ± 1.0	± 1.0 ± 1.5	
Nonlinearity (Note 8)	$T_{MIN} \quad T_A \quad T_{MAX}$	± 0.18		± 0.35	± 0.15		± 0.3	
Sensor Gain (Average Slope)	$T_{MIN} \quad T_A \quad T_{MAX}$	+ 10.0	+ 9.9, + 10.1		+ 10.0		+ 9.9, + 10.1	mV/
Load Regulation (Note 3) $0 \leq I_L \leq 1 \text{ mA}$	$T_A = + 25$ $T_{MIN} \quad T_A \quad T_{MAX}$	± 0.4 ± 0.5	± 1.0		± 0.4 ± 0.5	± 1.0	± 3.0 ± 3.0	mV/mA mV/mA
Line Regulation (Note 3)	$T_A = + 25$ 4V V_S 30V	± 0.01 ± 0.02	± 0.05		± 0.01 ± 0.02	± 0.05	± 0.1 ± 0.1	mV/V mV/V
Quiescent Current (Note 9)	$V_S = + 5V, + 25$ $V_S = + 5V$ $V_S = + 30V, + 25$ $V_S = + 30V$	56 105 56.2 105.5	67 68		56 91 56.2 91.5	67 68	 114 116	μA μA μA μA
Change of Quiescent Current (Note 3)	4V V_S 30V, + 25 4V V_S 30V	0.2 0.5	1.0		0.2 0.5	1.0	 2.0	μA μA
Temperature Coefficient of Quiescent Current		+ 0.39		+ 0.5	+ 0.39		+ 0.5	$\mu\text{A}/$
Minimum Temperature for Rated Accuracy	In circuit of Figure 1, $I_L = 0$	+ 1.5		+ 2.0	+ 1.5		+ 2.0	
Long Term Stability	$T_J = T_{MAX}$, for 1000 hours	± 0.08			± 0.08			

電氣的特性 (Note 1、6) (つづき)

Parameter	Conditions	LM35			LM35C, LM35D			Units (Max.)
		Typical	Tested Limit (Note 4)	Design Limit (Note 5)	Typical	Tested Limit (Note 4)	Design Limit (Note 5)	
Accuracy, LM35, LM35C (Note 7)	$T_A = +25$	± 0.4	± 1.0		± 0.4	± 1.0		
	$T_A = -10$	± 0.5			± 0.5		± 1.5	
	$T_A = T_{MAX}$	± 0.8	± 1.5		± 0.8		± 1.5	
	$T_A = T_{MIN}$	± 0.8		± 1.5	± 0.8		± 2.0	
Accuracy, LM35D (Note 7)	$T_A = +25$				± 0.6	± 1.5		
	$T_A = T_{MAX}$				± 0.9		± 2.0	
	$T_A = T_{MIN}$				± 0.9		± 2.0	
Nonlinearity (Note 8)	$T_{MIN} \quad T_A \quad T_{MAX}$	± 0.3		± 0.5	± 0.2		± 0.5	
Sensor Gain (Average Slope)	$T_{MIN} \quad T_A \quad T_{MAX}$	$+ 10.0$	$+ 9.8, + 10.2$		$+ 10.0$		$+ 9.8, + 10.2$	mV/
Load Regulation (Note 3) 0 I_L 1 mA	$T_A = +25$	± 0.4	± 2.0		± 0.4	± 2.0		mV/mA
	$T_{MIN} \quad T_A \quad T_{MAX}$	± 0.5		± 5.0	± 0.5		± 5.0	mV/mA
Line Regulation (Note 3)	$T_A = +25$	± 0.01	± 0.1		± 0.01	± 0.1		mV/V
	4V V_S 30V	± 0.02		± 0.2	± 0.02		± 0.2	mV/V
Quiescent Current (Note 9)	$V_S = +5V, +25$	56	80		56	80		μA
	$V_S = +5V$	105		158	91		138	μA
	$V_S = +30V, +25$	56.2	82		56.2	82		μA
	$V_S = +30V$	105.5		161	91.5		141	μA
Change of Quiescent Current (Note 3)	4V V_S 30V, +25	0.2	2.0		0.2	2.0		μA
	4V V_S 30V	0.5		3.0	0.5		3.0	μA
Temperature Coefficient of Quiescent Current		$+ 0.39$		$+ 0.7$	$+ 0.39$		$+ 0.7$	$\mu A/$
Minimum Temperature for Rated Accuracy	In circuit of Figure 1, $I_L = 0$	$+ 1.5$		$+ 2.0$	$+ 1.5$		$+ 2.0$	
Long Term Stability	$T_J = T_{MAX}$, for 1000 hours	± 0.08			± 0.08			

Note 1: 特記のない限り、これらの仕様は以下の条件で適用されます。LM35 および LM35A では $-55 \leq T_J \leq +150$ 、LM35C および LM35CA では $-40 \leq T_J \leq +110$ 、LM35D では $0 \leq T_J \leq +100$ に対して適用されます。これらのリミット値は、Figure 2 の回路では $V_S = +5V_{DC}$ 、 $I_{LOAD} = 50 \mu A$ に対して適用され、Figure 1 の回路では $+2 \sim T_{MAX}$ の温度範囲に対して適用されます。**太文字表記のリミット値は全定格温度範囲に対して適用**されます。

Note 2: 各パッケージの熱抵抗は次の通りです。TO-46 パッケージ: $J_A = 400 \text{ } ^\circ W$ 、 $J_C = 24 \text{ } ^\circ W$ 、TO-92 パッケージ: $J_A = 180 \text{ } ^\circ W$ 、SO パッケージ: $J_A = 220 \text{ } ^\circ W$ 、TO-220 パッケージ: $J_A = 85 \text{ } ^\circ W$ 熱抵抗に関する詳細については、アプリケーションの項に記載の表を参照下さい。

Note 3: レギュレーションは、低デューティ・サイクルのパルス・テストにより、一定の接合部温度で測定したものです。熱効果による出力電圧の変動は、内部消費電流を熱抵抗で乗算して求められます。

Note 4: Tested Limit は保証され、製造時に 100% のテストが実施されます。

Note 5: Design Limit は記載の温度や電源電圧範囲にわたり設計により保証されます。このリミット値は平均出荷品質レベル (AOQL) の計算に使用されません。

Note 6: **太文字表記のリミット値は全定格温度範囲に対して適用**されます。

Note 7: 精度は、特定の電圧、電流および温度 () 条件において “出力電圧” と “10mV/ \times デバイスのケース温度” 間の誤差として定義されます。

Note 8: 非直線性は、デバイスの定格温度範囲において理想直線に対する “出力電圧 vs 温度曲線” の偏差として定義されます。

Note 9: 待機時消費電流は Figure 1 の回路で定義されます。

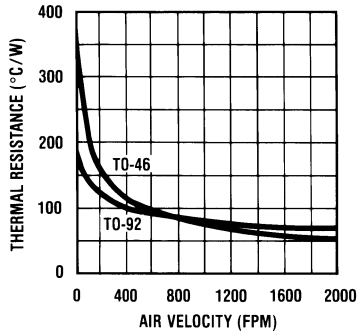
Note 10: 「絶対最大定格」とは、デバイスが破壊する可能性のあるリミット値をいいます。この規格を超えて動作させているデバイスには、DC 特性・AC 特性のいずれの規格も適用されません (Note 1 参照)。

Note 11: 使用した試験回路は、人体モデルに基づき 100pF コンデンサから直列抵抗 1.5 k Ω を介して各端子に放電させます。

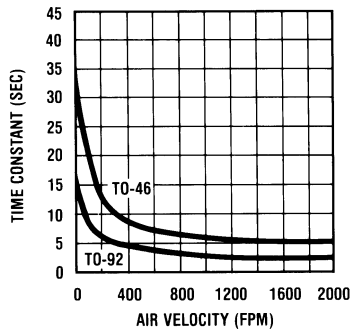
Note 12: その他の表面実装法については、アプリケーション・ノート AN-450 “表面実装法と製品信頼性上における効果”、またはナショナル セミコンダクター社の最新版データブックの “表面実装” の項を参照下さい。

代表的な性能特性

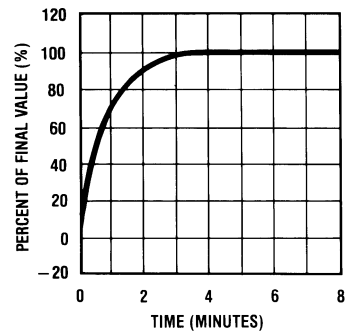
Thermal Resistance
Junction to Air



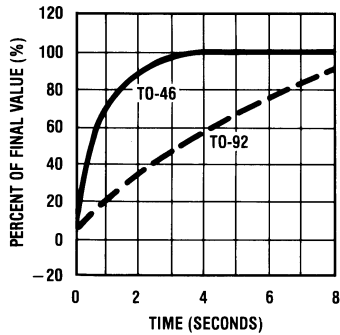
Thermal Time Constant



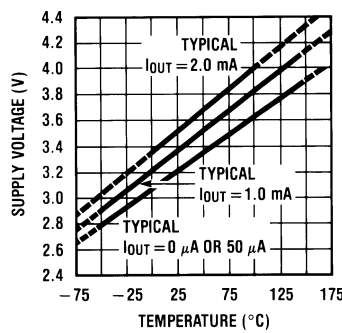
Thermal Response
in Still Air



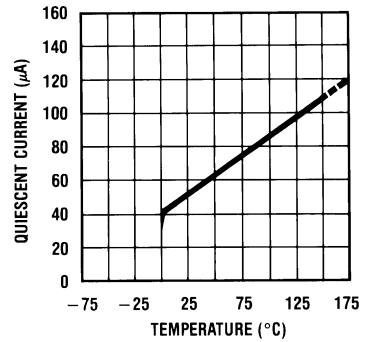
Thermal Response in
Stirred Oil Bath



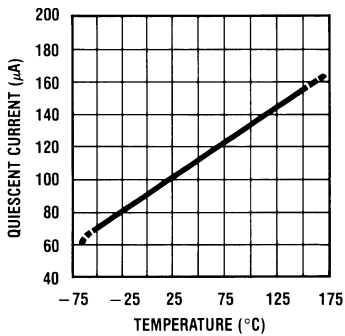
Minimum Supply
Voltage vs. Temperature



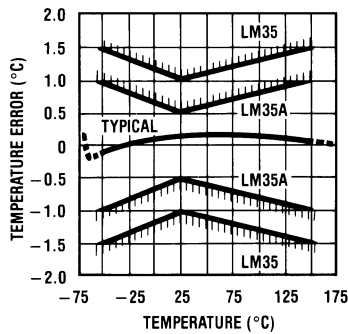
Quiescent Current
vs. Temperature
(In Circuit of Figure 1.)



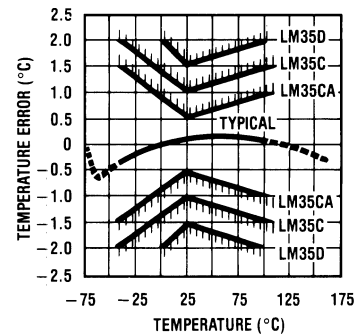
Quiescent Current
vs. Temperature
(In Circuit of Figure 2.)



Accuracy vs. Temperature
(Guaranteed)

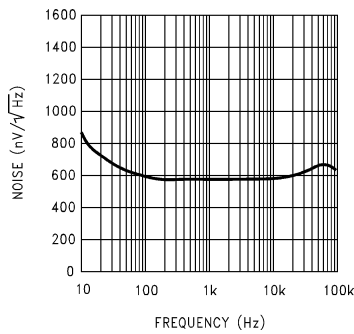


Accuracy vs. Temperature
(Guaranteed)

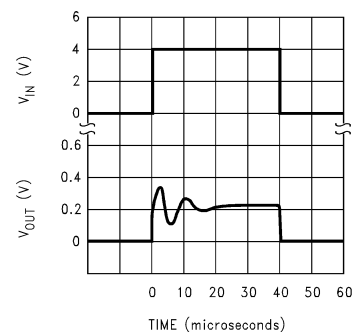


代表的な性能特性 (つづき)

Noise Voltage



Start-Up Response



アプリケーション

LM35 は他の IC 温度センサと同じ方法で、容易に使用することができます。表面に接着 / セメント付けが可能です、LM35 の温度は表面温度の約 0.01 以内です。

この性能は周囲空気温度が表面温度とほぼ同じときに適用され、空気温度と表面温度と大きな差がある場合は、LM35 ダイの実際の温度は、表面温度と空気温度の間になります。これは TO-92 プラスチック・パッケージで特に言えます。ここで銅リード線は熱をデバイスに伝える主な経路になり、その温度は表面温度より先空気温度に近くなります。

この問題を最小にするため、LM35 への配線は、デバイスを離し、該当する部分の表面と同じ温度を保つようにして下さい。これを実現する最も簡単な方法は、リードおよびワイヤが全部表面と同じ温度になるように、これらをエポキシで密封することです。そうすることにより、LM35 のダイ温度は空気温度に影響されなくなります。

TO-46 メタル・パッケージもまた、メタルの表面やパイプに損傷なしにハンダ付けができます。もちろんその場合、回路の V - 端子はメタルに接地します。別の方法では、LM35 はシールドエンド・メタル・チューブの内部に実装可能で、バスに浸したり、タンクの中の細かい穴にねじ込むこともできます。どの IC もそうですが、LM35 と配線された回路はリークと腐食を防止するために絶縁し、乾いた状態に保つ必要があります。これは特に結露するような低い温度で動作する場合にあてはまります。プリント回路のコーティング、つまり HUMISEAL のようなワニスやエポキシを塗布するかそれに浸すことにより、湿気が LM35 やその接続部を腐食することを防ぎます。

これらのデバイスは、ゆっくり動く空気中の温度時定数を減少させ、応答時間を速くするため、しばしば小型軽量の放熱フィンにハンダ付けされます。一方、小さな熱のかたまりはセンサに加えられ、空気温度では小さな誤差にもかかわらず、最も安定した読み取りが得られます。

Temperature Rise of LM35 Due To Self-heating (Thermal Resistance, θ_{JA})

	TO-46, no heat sink	TO-46*, small heat fin	TO-92, no heat sink	TO-92**, small heat fin	SO-8 no heat sink	SO-8**, small heat fin	TO-220 no heat sink
Still air	400 /W	100 /W	180 /W	140 /W	220 /W	110 /W	90 /W
Moving air	100 /W	40 /W	90 /W	70 /W	105 /W	90 /W	26 /W
Still oil	100 /W	40 /W	90 /W	70 /W			
Stirred oil	50 /W	30 /W	45 /W	40 /W			

(Clamped to metal,

Infinite heat sink)

(24 /W)

(55 /W)

* Wakefield タイプ 201、または厚さ 0.02 インチ、直径 1 インチの真ちゅうディスク。ケースにハンダ付け、もしくは同等の方法。

** 2 オンスの銅箔または同等品でパターンニングした 1/16 インチ厚のプリント基板の 1 平方インチのパターン部に、TO-92 と SO-8 のパッケージを接着してリードをハンダ付けしたもの。

代表的なアプリケーション

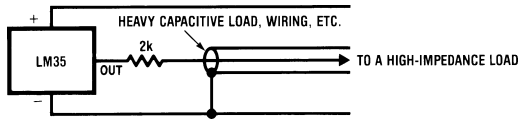


FIGURE 3. LM35 with Decoupling from Capacitive Load

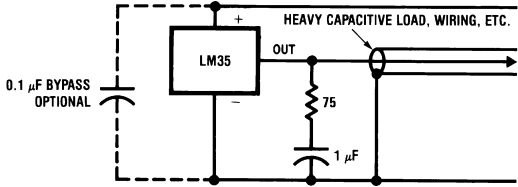


FIGURE 4. LM35 with R-C Damper

容量性負荷

ほとんどのマイクロパワー回路と同じく、LM35には大容量性負荷のドライブに制限があります。LM35は特別な処理をしなくても50pFのドライブが可能です。より大きな負荷をドライブする場合は、抵抗を用いて容易に分離やデカップルができます (Figure 3 参照)。また直列の R-C ダンパを出力からグラウンドに接続することにより、容量の許容量を改善することができます (Figure 4 参照)。

Figure 5、6、8に示すように、LM35に200Ωの負荷抵抗を用いて使われる場合、容量はグラウンドから入力(出力ではなく)へのバイパスを形成するため、配線の容量分は相対的に相殺されます。しかし、悪い環境でワイヤに接続されるようなリア回路を持って、その性能はリレー、無線送信機、アーク・ブラシを持ったモータ、SCR トランジエント等の強い電磁場により影響されます。理由は、配線が受信アンテナとして動作し、内部接合部が整流器として動作するからです。そのような場合の最善策として、 V_{IN} からグラウンドへ接続するバイパス・コンデンサと、出力からグラウンドへの0.2または1μFのコンデンサに直列に接続する75Ωの抵抗からなる直列 R-C ダンパが有効です。これらを Figure 13、14、16に示します。

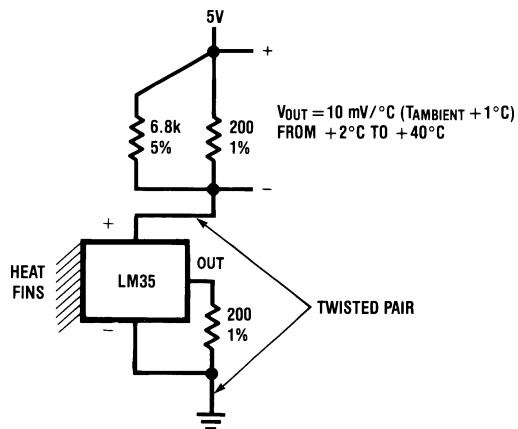


FIGURE 5. Two-Wire Remote Temperature Sensor (Grounded Sensor)

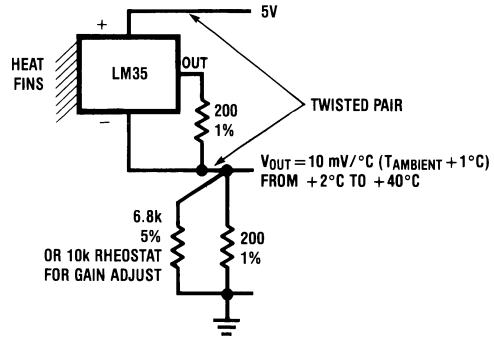


FIGURE 6. Two-Wire Remote Temperature Sensor (Output Referred to Ground)

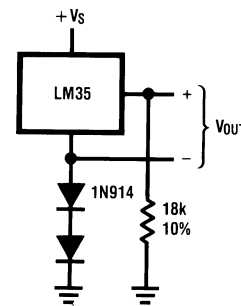


FIGURE 7. Temperature Sensor, Single Supply, -55 ~ +150

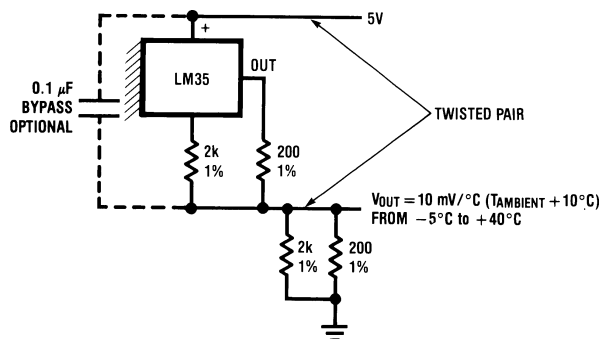


FIGURE 8. Two-Wire Remote Temperature Sensor (Output Referred to Ground)

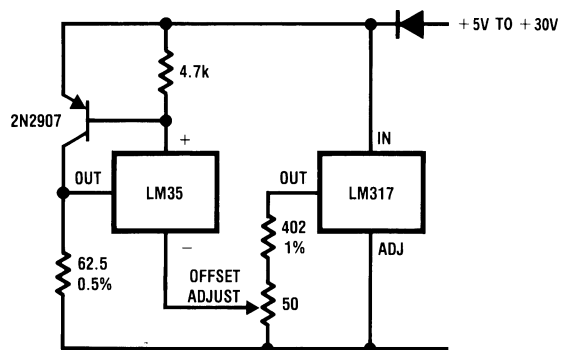
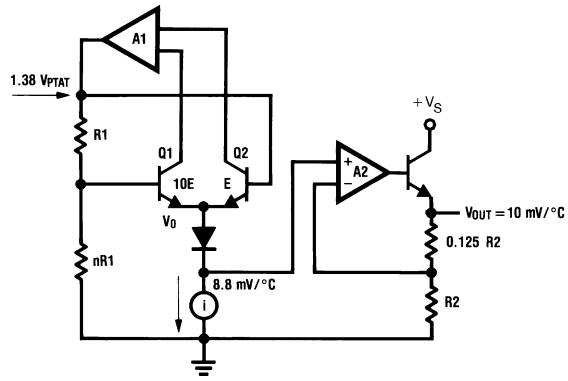
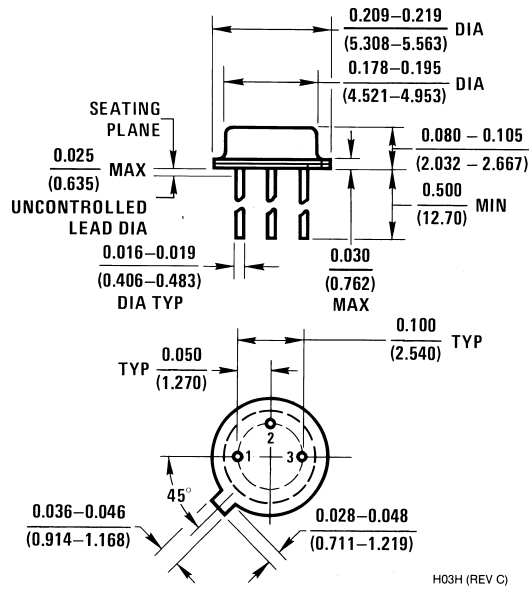


FIGURE 9. 4-To-20 mA Current Source (0 ~ +100)

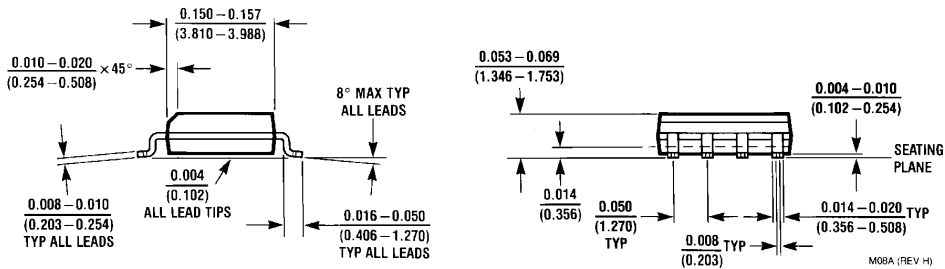
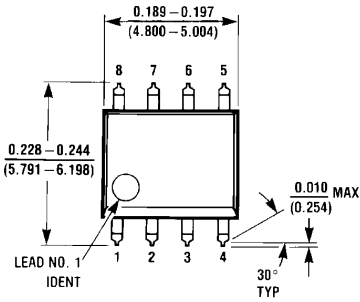
ブロック図



外形寸法図 特記のない限り inches(millimeters)

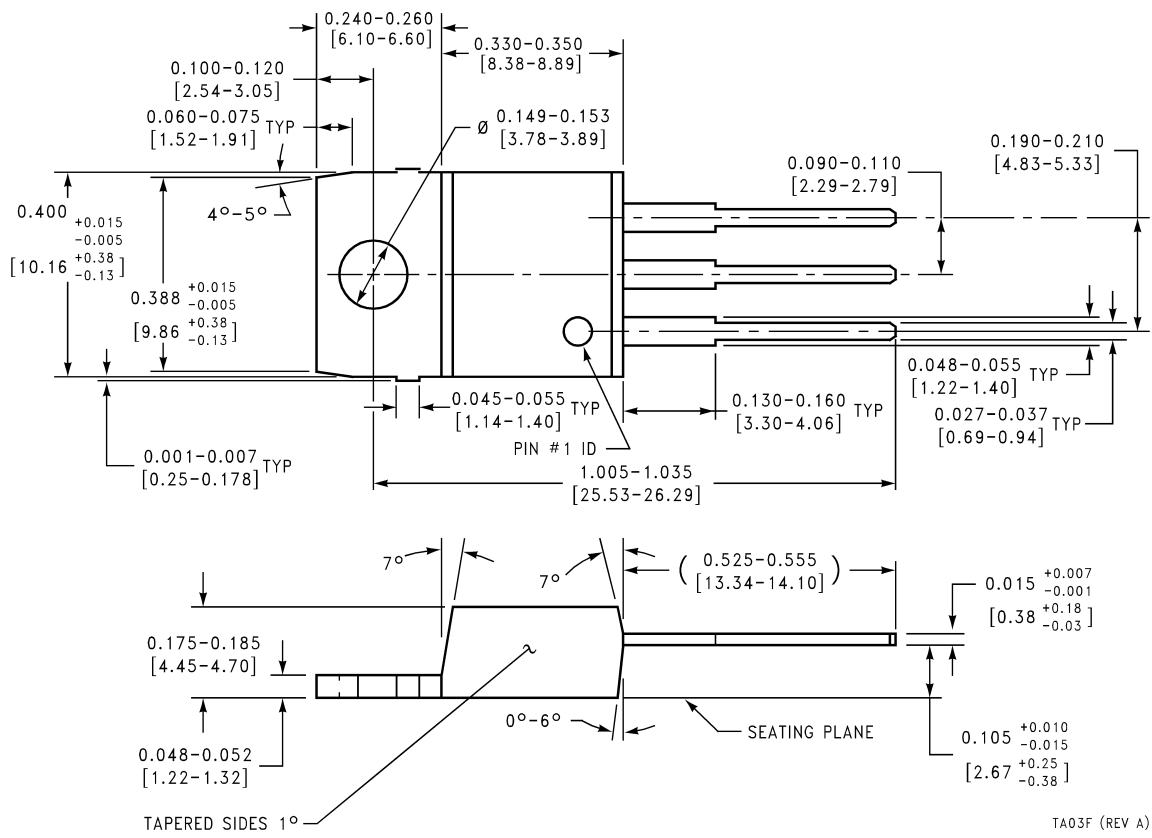


TO-46 Metal Can Package (H)
Order Number LM35H, LM35AH, LM35CH,
LM35CAH, or LM35DH
NS Package Number H03H



SO-8 Molded Small Outline Package (M)
Order Number LM35DM
NS Package Number M08A

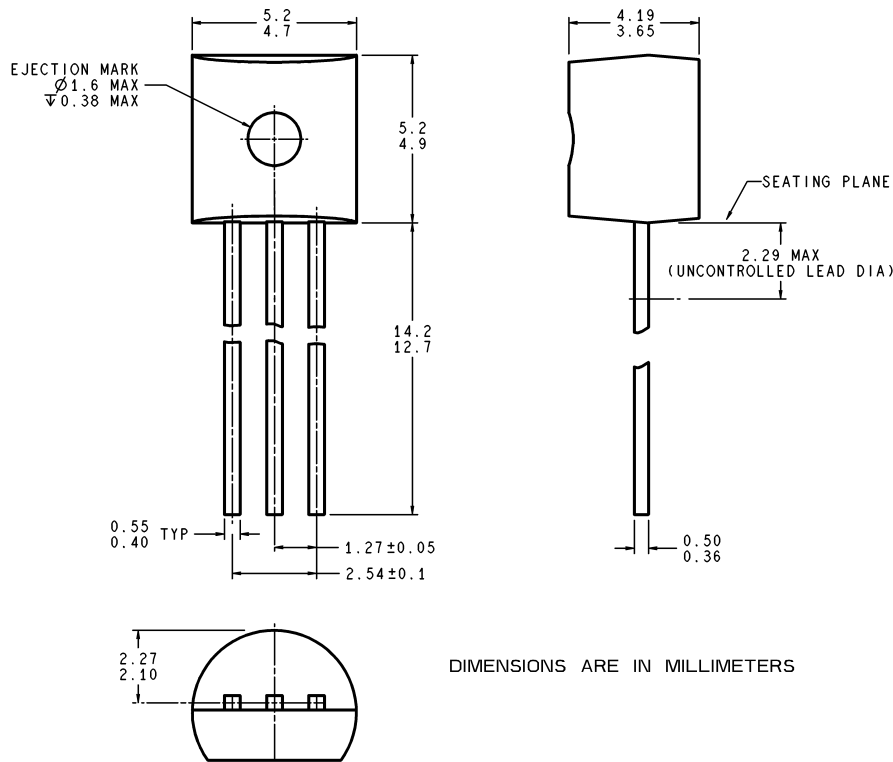
外形寸法図 特記のない限り inches(millimeters) (つづき)



TA03F (REV A)

Power Package TO-220 (T)
Order Number LM35DT
NS Package Number TA03F

外形寸法図 単位は millimeters (つづき)



Z03A (Rev 6)

TO-92 Plastic Package (Z)
Order Number LM35CZ, LM35CAZ or LM35DZ
NS Package Number Z03A

生命維持装置への使用について

弊社の製品はナショナル セミコンダクター社の書面による許可なくしては、生命維持用の装置またはシステム内の重要な部品として使用することはできません。

1. 生命維持用の装置またはシステムとは (a) 体内に外科的に使用されることを意図されたもの、または (b) 生命を維持あるいは支持するものをいい、ラベルにより表示される使用方法に従って適切に使用された場合に、これの不具合が使用者に身体的障害を与えると予想されるものをいいます。
2. 重要な部品とは、生命維持にかかわる装置またはシステム内のすべての部品をいい、これの不具合が生命維持用の装置またはシステムの不具合の原因となりそれらの安全性や機能に影響を及ぼすことが予想されるものをいいます。

ナショナル セミコンダクター ジャパン株式会社

本社 / 〒 135-0042 東京都江東区木場 2-17-16 TEL.(03)5639-7300

技術資料 (日本語 / 英語) はホームページより入手可能です。

<http://www.national.com/JPN/>

その他のお問い合わせはフリーダイヤルをご利用下さい。



0120-666-116