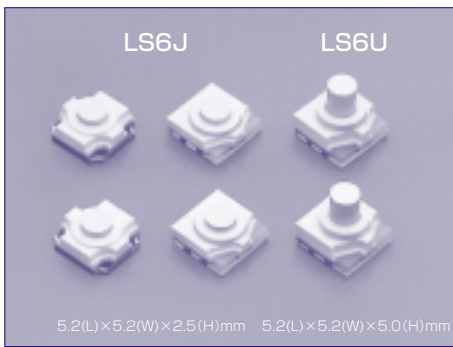


LS6シリーズ

Illuminated Type **LS6 Series**



●外形寸法図/Outline drawing

LS6Jタイプ/LS6J type
LEDなし/without LED

LED付/with LED

※UR,HRは極性が逆です。
※Polarity is reversed on the UR and HR.

回路図
Circuit diagram

単位/Unit : mm

推奨はんだ付けパターン
The following soldering patterns are recommended for reflow soldering:
リフローはんだ用/For reflow soldering

LEDなし/without LED

LED付/with LED

(※)

LED付の位置及び数 (LS6J/UタイプのLED付に適用)
Location and number of LED(s) (Applicable only to LS6J and U types)

| | | |
|--------------------|---|---|
| コードNo. Code No. | 1 | 2 |
| | | |
| | | |
| | 3 | 5 |

■特徴/Features

1. 小型であるため実用上のレイアウトの融通性が高く、2種類の厚さは他のコンポーネントとの共用により大きな自由度を与え、セット設計が容易に行なえます。
 2. LEDはスイッチの角の各コーナーに配置されますが、1個(1色×1個)、2個(2色×各1個又は1色×2個)の内臓が可能です。(LEDなしでの出荷も致します)
 3. リフロー炉によるはんだ付けが出来ます。
1. The small size of switches allows a high level of flexibility in layout, with the two different thicknesses available, permitting greater freedom of combination with other components, making set design simple.
 2. LEDs are fitted on each corner of the switch, in the following combinations: 1 LED (1 color×1); 2 LEDs (2 color or 1 color×2), and 4 LEDs (max. 2 colors). A switch without LED is also available.
 3. Reflow soldering is possible using a reflow furnace.

●製品コード/Product code

LS6 J 1 M-1 R / T

〈シリーズ/Series〉
スイッチ高さ/Thickness
J: 2.5mm
U: 5.0mm

操作荷重/Operating force
1: 1.18N (120gf)
2: 1.96N (200gf)
3: 2.74N (280gf)

スイッチバネ種類/Kind of switch spring
M: スイッチ/Switch

LED付の位置及び数(LED付のみ)/Location and number of LED(s)
LEDの位置及び数を下図(※)の1~5のコードNo.から選択
Choose one number of the five code numbers from the illustration below under ※ for the desired location and number of LED(s).
J、UタイプのLEDなしの場合は未記入
This digit is not applicable to both J and U types without LED.

LED発光色(LED付のみ)/Color of LED

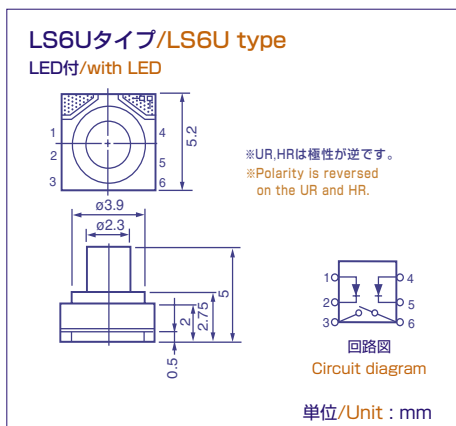
LED発光色(LED付のみ)/Color of another LED
LEDの数2ヶになる場合/Applicable only to two LEDs version

包装形態/Packing mode
無記入: パルク包装
Non-coded: Bulk packing
T: テーピング(基本納入形態)
T: Taping (standard mode)

(※)左図のコードNo.2およびコードNo.4タイプでは、いずれも2つ並んだLEDのうち、内側のものは長波長の色、外側のものは短波長の色となります。またコードNo.5タイプでは、向かって左側のLEDが長波長の色、右側のものは短波長の色となります。
このほかのLED1個付きタイプ、同一色2個付きタイプについては、特に規定はありません。

(※)Regarding both Code No. 2 and Code No. 4 in the left figure, the inner LED emits a long-wavelength color and the outer LED emits a short-wavelength color. Regarding Code No. 5, the LED on the observers' left emits a long-wavelength color and the other emits a short-wavelength color.
The models other than the above such as 1-LED type and 2-LED 1-color type are not specified.

●外形寸法図/Outline drawing



■用途/ Application

ルミスイッチLS6シリーズは操作スイッチとして次のような製品に使用できます。
TV、VTR、音響機器、車載用機器、通信機器、ファクシミリ、電話機、カーオーディオ製品等。

LUMISWITCH, LS6 series, can be used as a function control switch in the following applications.
TV, VCR, audio equipment, automotive and telecommunication equipment, measuring instruments, facsimiles, telephone sets, car audio products etc.

●絶対最大定格/Absolute Maximum Rating

スイッチ部/Switch portion
12V 20mA

LED部 (UR、HRを除く)/LED portion (Except UR and HR) (Ta 25°C)

| Item | Symbol | Rating |
|--|----------|---------|
| 許容損失 Power dissipation (mW) | P_D | 65 |
| 順電流 Forward current (mA) | I_F | 25 |
| パルス順電流 Pulse forward current (mA) | I_{FP} | 100* |
| 逆電圧 Reverse voltage (V) | V_R | 5 |
| 使用温度範囲 Operating temperature range (°C) | | -30~+80 |
| 保存温度範囲 Storage temperature range (°C) | | -40~+90 |

* I_{FP} の条件は duty 1/10、パルス巾 0.1msec です。

* Condition for I_{FP} is pulse of 1/10 duty and 0.1msec width.

●電気的・光学的・機械的特性/Electro-optical and Mechanical Characteristics (Ta 25°C)

| Item | スイッチ作動力/Switch operating force | | |
|-----------------------------|----------------------------------|----------------------|----------------------|
| | 1.18N | 1.96N | 2.74N |
| 最大定格/Maximum rating | DC12V 20mA | | |
| 接触抵抗/Contact resistance | 100mΩ以下/100mΩ or less | | |
| 絶縁抵抗/Insulation resistance | 100MΩ以上/100MΩ or more | | |
| 耐電圧/Withstanding voltage | AC250V 1分間/AC250V for one minute | | |
| バウンス/Bounce | 20ms以下/20ms or less | | |
| ストローク/Stroke | 0.2mm | | |
| 作動力/Operating force | 1.18±0.39N | 1.96±0.49N | 2.74±0.59N |
| 動作寿命/Operating life (times) | 10万回以上/100,000 or more | 5万回以上/50,000 or more | 3万回以上/30,000 or more |

LED部/LED portion (Ta 25°C)

| Brightness | Lighting color | V_F | | | λ_P typ (nm) | $\Delta \lambda$ typ (nm) | I_V^* | | |
|-----------------------------|--------------------|---------------|------------|------------|-------------------------|------------------------------|---------------|--------------|--------------|
| | | I_F (mA) | typ (V) | max (V) | | | I_F (mA) | min (mcd) | typ (mcd) |
| 標準輝度 Standard brightness | R 赤/Red | 20 | 2.2 | 2.6 | 700 | 100 | 20 | 0.7 | 1.5 |
| | D 橙/Orange | 20 | 2.2 | 2.6 | 605 | 40 | 20 | 2.9 | 8.2 |
| | Y 黄/Yellow | 20 | 2.1 | 2.6 | 589 | 40 | 20 | 3.1 | 7.3 |
| | YG 黄緑/Yellow green | 20 | 2.2 | 2.6 | 570 | 30 | 20 | 5.0 | 17.3 |
| | G 緑/Green | 20 | 2.2 | 2.6 | 567 | 26 | 20 | 2.4 | 9.4 |
| | FG 新緑/Fresh green | 20 | 2.2 | 2.6 | 560 | 26 | 20 | 2.0 | 5.8 |
| PG 純緑/Pure green | 20 | 2.2 | 2.6 | 557 | 24 | 20 | 0.8 | 2.2 | |
| 高輝度 Super brightness | SR 赤/Red | 20 | 2.0 | 2.6 | 650 | 40 | 20 | 1.9 | 5.2 |
| | SD 橙/Orange | 20 | 2.0 | 2.6 | 630 | 40 | 20 | 1.5 | 8.1 |
| 超高輝度 Ultra brightness | UR 赤/Red | 20 | 1.8 | 2.6 | 660 | 20 | 20 | 4.0 | 14.3 |
| 超高輝度 High brightness | HR 赤/Red | 20 | 1.8 | 2.6 | 660 | 20 | 20 | 8.6 | 28.6 |

* NIST 規格に準拠 ※ Per NIST standards

■諸特性/ Characteristics

