

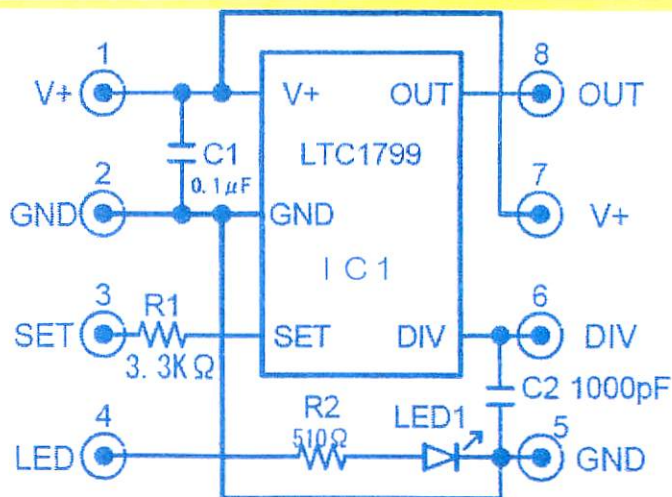
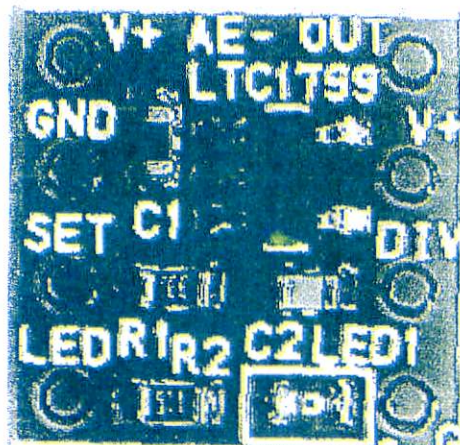
# 1KHz~30MHzオシレータ LTC1799モジュール基板

- ★SOT-23ミニパッケージを8ピンDIP型基板に、実装半田付けしました。
- ★外付け抵抗1個で、周波数を設定できます。
- ★周波数範囲：1KHz~30MHz (5V) 1KHz~20MHz (3V)
- ★電源電圧：2.7V~5.5V

## ■部品表■

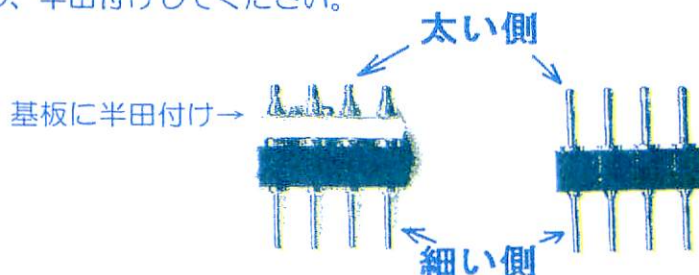
部品番号	部品名	
IC1	LTC1799	実装半田付け済み
R1	3.3K $\Omega$	実装半田付け済み
R2	510 $\Omega$	実装半田付け済み
C1	0.1 $\mu$ F	積層セラミックコンデンサ 実装半田付け済み
C2	1000pF	積層セラミックコンデンサ 実装半田付け済み
LED1	LED	実装半田付け済み
両端オスピン		4ピン×2本 または、8ピン×1本
(Rset)	1M $\Omega$ ~10K $\Omega$ 各種	多回転半固定抵抗 (オプション セットに入っていない 3296W-1- 別売1個 80円)

## ■基板回路図■



## ■基板製作■

両端オスピンが8ピンの場合は、4ピン×2本にカッターなどで、切り離してください。  
 両端オスピンは、良く見ると太いピン側と、細いピン側があります。太いピン側が基板に半田付けする側です。細いピン側は、ICソケットなどにさります。  
 太いピン側を基板に差し、半田付けしてください。



## ■端子説明■

端子番号	名称	機能
1	V+	電源入力 2.7~5.5V
2	GND	電源 GND
3	SET	周波数設定抵抗入力
4	LED	LED アノード
5	GND	GND
6	DIV	分周器設定入力
7	V+	電源+
8	OUT	発振器出力

## ■動作説明■

- 電源 5V (1KHz~30MHz) 3V (1KHz~20MHz)  
消費電流 約7mA (LED点灯時)  
約1mA (LED OFF時)
- 発振周波数の設定は、外付け周波数設定抵抗 (Rset) + R1 (3.3KΩ) と、DIV端子(6)の設定で行います。

$$\text{発振周波数 (f}_{\text{osc}}) = 10\text{MHz} \times \frac{10\text{K}\Omega}{R_{\text{set}} + 3.3\text{K}\Omega} \times \frac{1}{N}$$

DIV端子(6)の設定は、下表の推奨出力周波数により、設定してください。

DIV端子の接続	分周比 (N)	推奨出力周波数
GND (5) と接続	1	500KHz 以上
無接続 (どこにも接続しない)	10	50KHz~1MHz
V+ (7) と接続	100	100KHz 以下

同じ周波数でも、分周比 (N) の値が小さい方が、精度が高いです。

## 3、LED

基板の4番端子は、LED端子です。V+に接続すると、LED1が点灯します。電源確認等にご使用ください。

## ■応用回路例■

