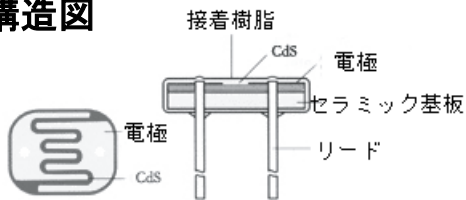
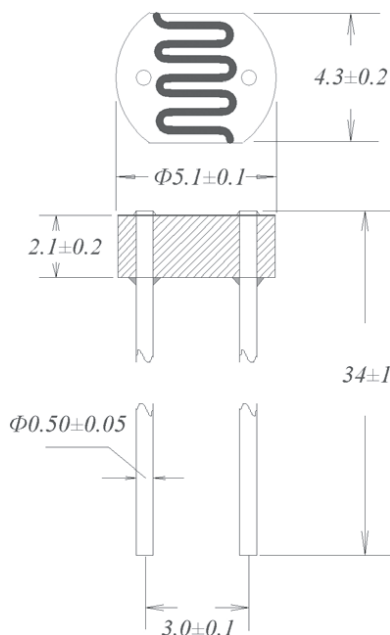


直径5mmシリーズ CdSセル (光可変抵抗器)

構造図



寸法図



参考資料

特長

- 樹脂密封型で高信頼
- 小型ながら高感度
- 反応速度が速い
- スペクトル特性が優れている

アプリケーション

- カメラの露出制御
- 室内照明の制御
- 電子玩具
- 警報機
- 光電スイッチ
- 光制御装置

(mm)

電氣的・光学的特性

規格	型番	最大電圧 (VDC)	最大電力 (mw)	使用温度 範囲	ピーク 波長 (nm)	明抵抗 (10Lux) (KΩ)	暗抵抗 (MΩ)	γ^{100}	反応時間 (ms)		特性
									上昇	下降	
直径5mmシリーズ	MI516	150	90	-30~+70	540	5-10	0.5	0.5	30	30	2
	MI527	150	100	-30~+70	540	10-20	1	0.6	20	30	3
	MI537	150	100	-30~+70	540	20-30	2	0.6	20	30	4
	MI547	150	100	-30~+70	540	30-50	3	0.7	20	30	4
	MI558	150	100	-30~+70	540	50-100	5	0.8	20	30	5
	MI569	150	100	-30~+70	540	100-200	10	0.9	20	30	6

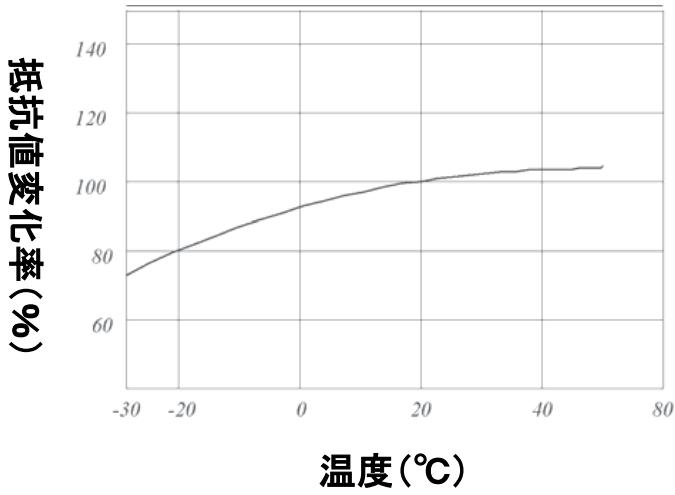
最大印加電圧: 暗所にて長時間最大電圧を加える。

暗抵抗: 10ルクスの光を消してから10秒後に測定した値。

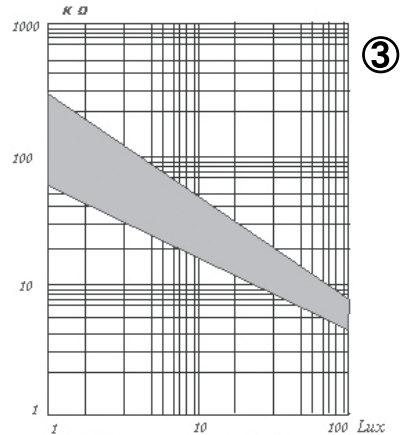
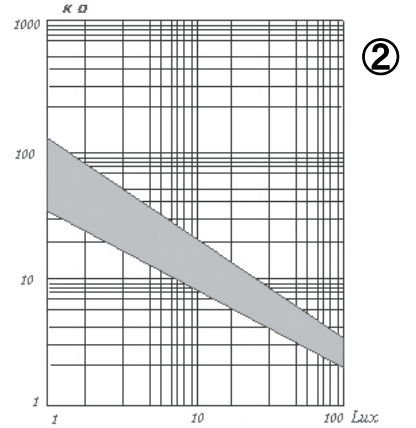
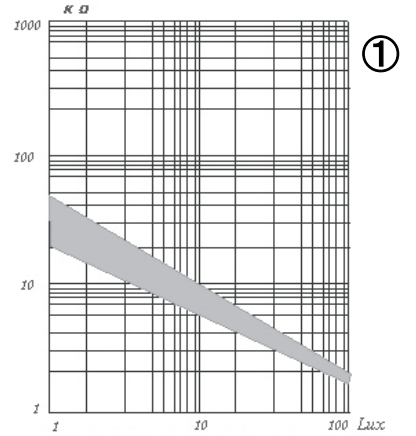
最大電力: 25°Cにおける最大消費電力。

明抵抗: 400~600ルクスの光を2時間照射後、標準光(色温度2856ケルビン)10ルクスで測定した値。

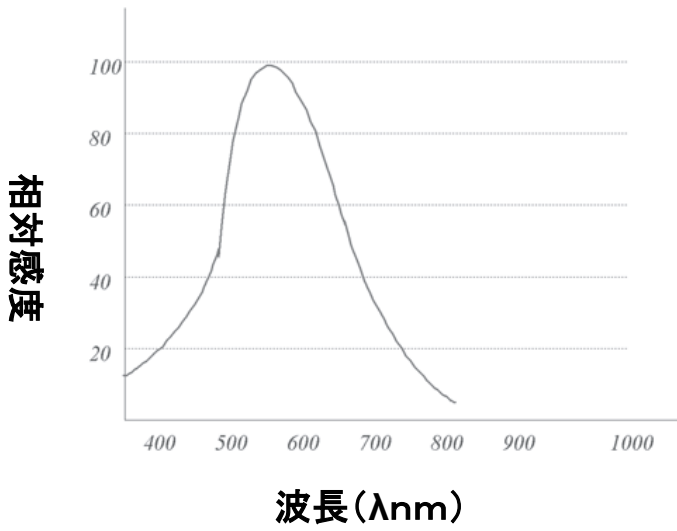
温度特性グラフ



照度対抵抗値グラフ



スペクトル特性



参考資料

