

赤外線投光器付きCCD白黒カメラ ミラー（左右反転）モード、フリッカーレスモード付

MK-0323Eの使い方例

★電源はDC12V（10.8V～13.2V動作）180mA以上の安定化されたものを、ご用意ください。
当社発売中のACアダプタ GP05-US1204（700円）などがご使用になれます。

■CN1 説明■

★通常は付属の電源、ピンジャックコネクタ付きケーブルをCN1に差しして使用します。

（①～④はコネクタが付いていませんので、ミラーモードなどをご使用になる場合は、基板の穴に線材を半田付けしてください。）

- ①ミラーモード切替
- ②シャッターモード切替 A 使い方は、モード機能表をごらんください。
- ③シャッターモード切替 B
- ④オートアイリスレンズ制御用出力（このカメラでは、使用しません。）
- ⑤映像出力 → RCAプラグの芯線に接続
- ⑥電源と映像の共用GND → RCAプラグのGNDに接続
→ 電源の（-）に接続
- ⑦電源（+） → 電源の（+）に接続

■モード機能表■

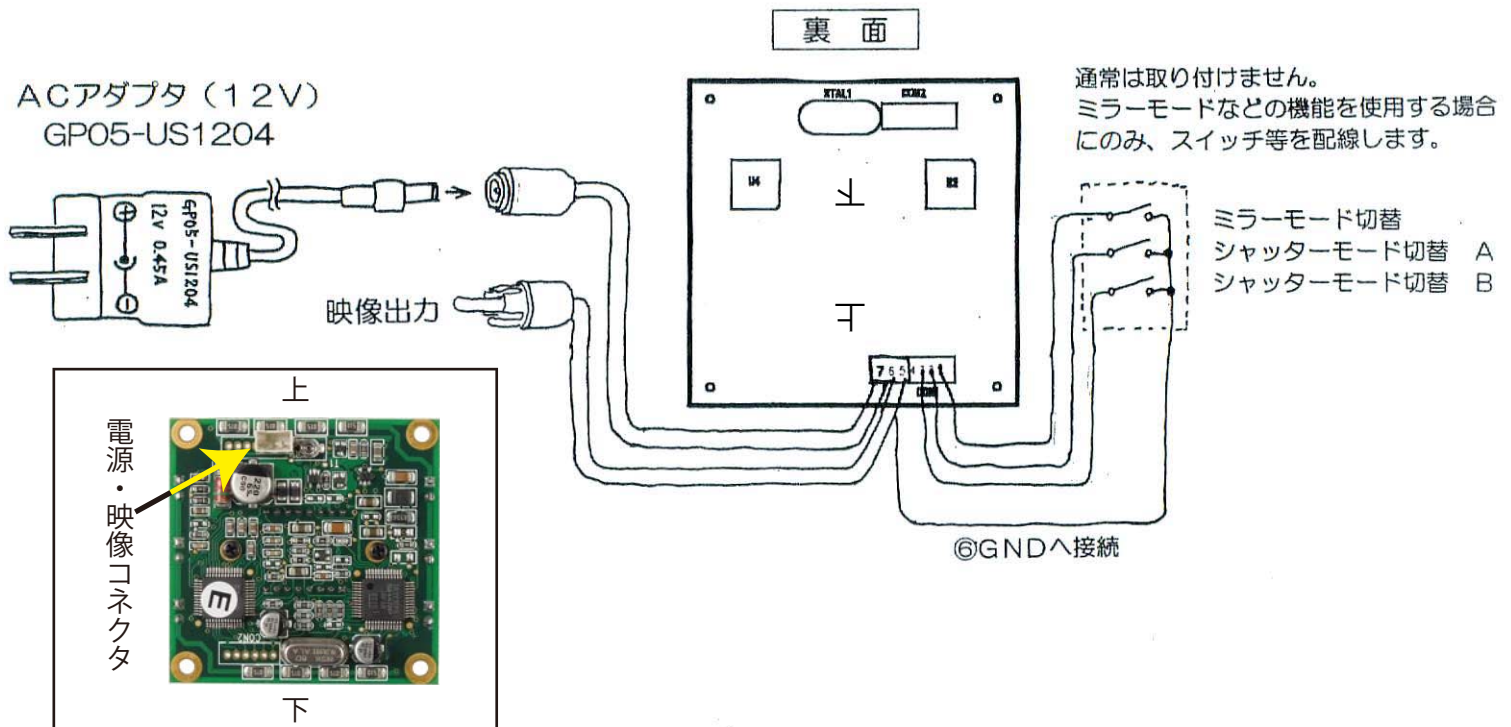
①ミラーモード切替

接 続	機 能（モード）
①に何も接続しない。（オープン）	ノーマルモード（正画像）
①を⑥（GND）に接続	ミラーモード（左右反転画像）

②、③シャッターモード切替

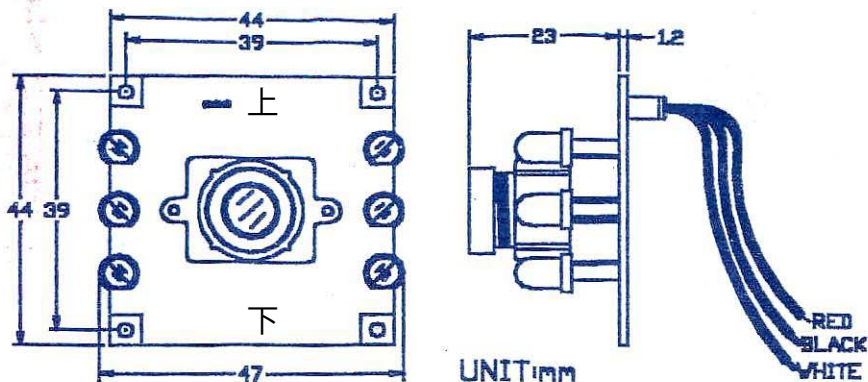
接 続	機 能（モード）	
③シャッターモード切替B に何も接続しない オープン	②シャッターモード切替A は、無関係	オートシャッターモード （通常はこのモードで使用します。）
③シャッターモード切替B を⑥（GND）に接続	②シャッターモード切替A に何も接続しない	フリッカーレスシャッターモード （蛍光灯などのちらつきを抑えます）
	②シャッターモード切替A を⑥（GND）に接続	シャッターオフモード

■接続例■



MK-0323E/MK-0323C B/W BOARD CAMERA

INSTRUCTION

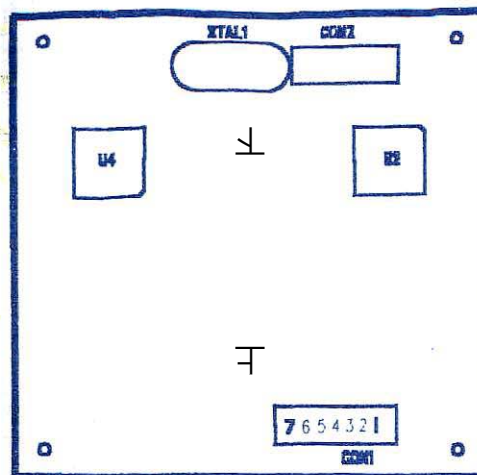


1. White wire for video out
2. Black wire for ground
3. Red wire for DC+12V

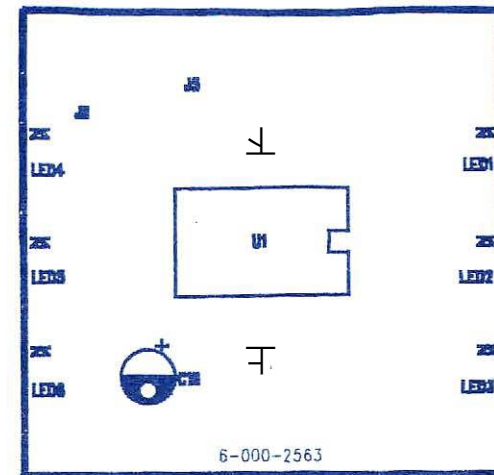
SPECIFICATION

MODEL NO.	MK-0323E	MK-0323C
IMAGE SENSOR DEVICE	1/3" interline transfer CCD	
IMAGE SENSOR AREA	4.8mm x 3.6mm	
HORIZONTAL FREQUENCY	15.734KHz	15.625KHz
VERTICAL FREQUENCY	59.9Hz	50Hz
TOTAL PIXELS	542(H) x 492(V)	542(H) x 582(V)
SCANNING SYSTEM	525 lines, 60 fields/sec EIA	625 lines, 50 fields/sec CCIR
RESOLUTION	420 TV lines horizontal	420 TV lines horizontal
MINIMUM ILLUMINATION	0 lux With IR-LED	0 lux With IR-LED
ELECTRONIC SHUTTER	Auto electronic shutter 1/60 to 1/100000 sec. continual	Auto electronic shutter 1/50 to 1/100000 sec. continual
S/N RATIO	Better than 45 dB	
VIDEO SIGNAL OUTPUT	1.0Vp-p composite video signal at 75 ohm load	
GAMMA CORRECTION	0.45	
GAIN CONTROL	Auto Gain Control	
POWER SUPPLY	12V DC $\pm 10\%$	2.1W
LENS & VIEW ANGLE	3.6 mm F2.0 / 92.6°	
OPERATING TEMPERATURE	-20 °C to 55°C	
OPERATING HUMIDITY	within 85% RH	
DIMENSIONS & WEIGHT	44(W) x 44(H) x 30(D) mm / 25g	
FLICK LESS SHUTTER	OPTION ON BOARD	
MIRROR FUNCTION	OPTION ON BOARD	

CONTROL FUNCTION DESCRIBE



裏面



表面 (レンズ側)

CONNECTOR "CON1" DESCRIPTION:

1. POWER INPUT

- P7: DC+12V INPUT
- P6: GROUND

2. VIDEO OUTPUT

- P5: VIDEO OUTPUT
- P6: GROUND

3. AUTO IRIS SIGNAL

- P4: FOR AUTO IRIS LENS CONTROL SIGNAL OUTPUT

4. MIRROR FUNCTION CONTROL

- P1: CONNECTOR TO GROUND IS MIRROR IMAGE
OPEN IS NORMAL IMAGE

5. SHUTTER SELECTOR

- P3: OPEN IS AUTO-SHUTTER MODE
CONNECTOR TO GND SHUTTER SPEED IS SELECTOR BY PIN2
- P2: WHEN PIN3 IS CONNECTOR TO GND
PIN2 OPEN IS FLICKLESS SHUTTER MODE
PIN2 CONNECTOR TO GND IS SHUTTER OFF MODE