

MSM5117805F

2,097,152-Word × 8-Bit DYNAMIC RAM : EDO 機能付き高速ページモード

概要

MSM5117805F は、CMOS プロセス技術を用いた 2,097,152 ワード × 8 ビット構成のダイナミックランダムアクセスメモリです。4 層ポリシリコン 2 層メタルプロセスと、CMOS 回路の採用により、高集積度、高速、低消費電力を実現しました。

パッケージは、28 ピンプラスチック SOJ、28 ピンプラスチック TSOP を取り揃えています。

特長

2,097,152 ワード × 8 ビット構成

5V ± 10% 単一電源

入力：TTL コンパチブル、低入力容量

出力：TTL コンパチブル、トライステート

リフレッシュ：2048 回/32ms

EDO 機能付き高速ページモード、リードモディファイライト可能

$\overline{\text{CAS}}$ ビフォア $\overline{\text{RAS}}$ リフレッシュ、ヒドウンリフレッシュ、 $\overline{\text{RAS}}$ オンリリフレッシュ可能

パッケージ

28 ピン 400mil プラスチック SOJ (SOJ28-P-400-1.27) (製品名：MSM5117805F-xxJS)

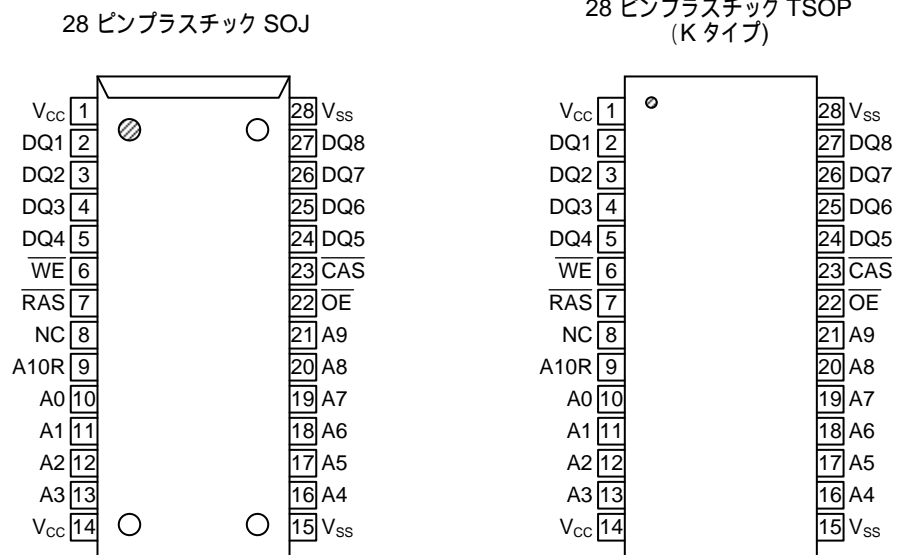
28 ピン 400 mil プラスチック TSOP (TSOPII28-P-400-1.27-K) (製品名：MSM5117805F-xxTS-K)

xx は、スピードランクを表す。

ファミリ構成

ファミリ	アクセスタイム (最大)				サイクルタイム (最小)	消費電力	
	t _{RAC}	t _{AA}	t _{CAC}	t _{OEA}		動作時 (最大)	待機時 (最大)
MSM5117805F-50	50 ns	25 ns	13 ns	13 ns	84 ns	550 mA	5.5 mW
MSM5117805F-60	60 ns	30 ns	15 ns	15 ns	104 ns	495 mA	
MSM5117805F-70	70 ns	35 ns	20 ns	20 ns	124 ns	440mA	

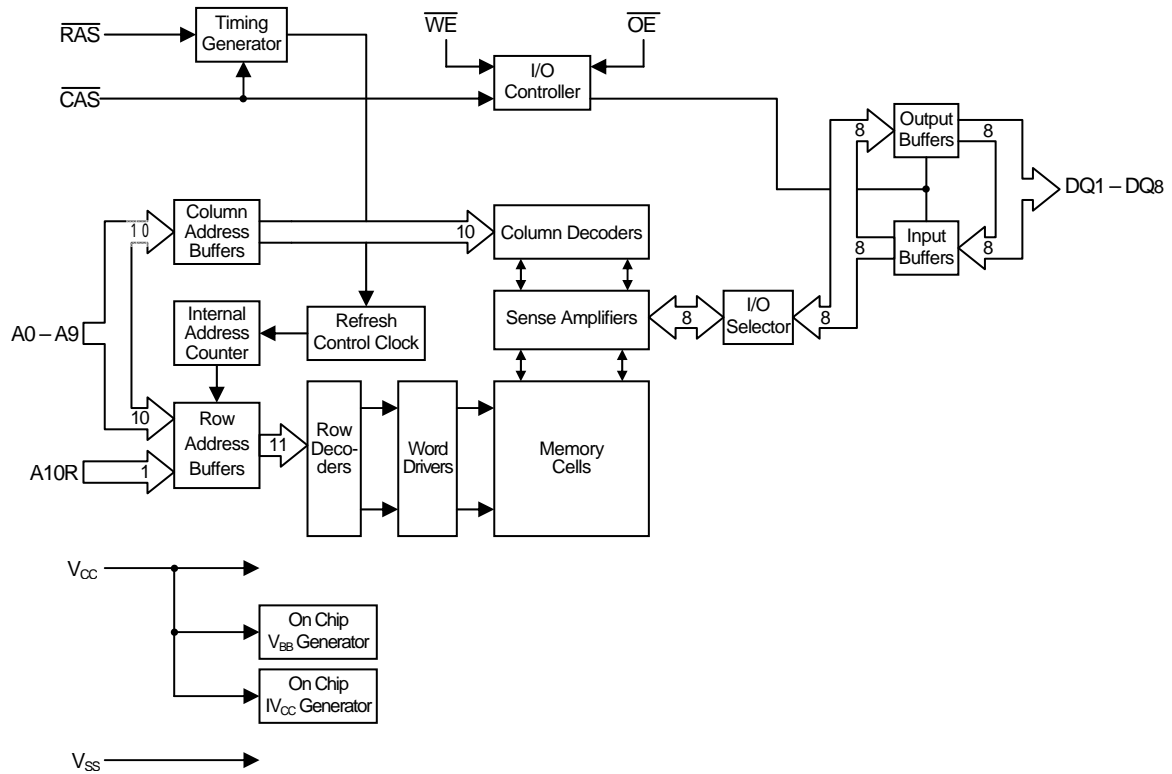
端子接続 (上面図)



ピン名称	機能
A0 ~ A9, A10R	アドレス入力
$\overline{\text{RAS}}$	ロウアドレスストロープ
$\overline{\text{CAS}}$	カラムアドレスストロープ
DQ1 ~ DQ8	データ入力/データ出力
$\overline{\text{OE}}$	出カイネーブル
$\overline{\text{WE}}$	ライトイネーブル
V _{CC}	電源 (5V)
V _{SS}	グランド (0V)
NC	無接続

注記: 全ての V_{CC} ピンには同一の電源電圧を印加して下さい。また全ての V_{SS} ピンにも同一の電源電圧を印加して下さい。

回路構成



電気的特性

絶対最大定格

項目	記号	定格値	単位
端子電圧	V_{IN}, V_{OUT}	$-0.5 \sim V_{CC}+0.5$	V
電源電圧	V_{CC}	$-0.5 \sim 7.0$	V
出力短絡電流	I_{OS}	50	MA
許容損失	P_D^*	1	W
動作温度	T_{opr}	0 ~ 70	°C
保存温度	T_{stg}	-55 ~ 150	°C

* : $T_a = 25^\circ\text{C}$

推奨動作条件

($T_a = 0 \sim 70^\circ\text{C}$)

項目	記号	Min.	Typ.	Max.	単位
電源電圧	V_{CC}	4.5	5.0	5.5	V
	V_{SS}	0	0	0	V
“H”入力電圧	V_{IH}	2.4	—	$V_{CC}+0.5^{*1}$	V
“L”入力電圧	V_{IL}	-0.5^{*2}	—	0.8	V

注記: *1. パルス幅 20ns 以下の時は $V_{CC} + 2.0\text{V}$ (パルス幅は V_{CC} 基準)*2. パルス幅 20ns 以下の時は $V_{SS} - 2.0\text{V}$ (パルス幅は V_{SS} 基準)

端子容量

($V_{CC} = 5\text{V} \pm 10\%$, $T_a = 25^\circ\text{C}$, $f = 1\text{MHz}$)

項目	記号	Min.	Max.	単位
入力容量(A0 ~ A9, A10R)	C_{IN1}	—	5	pF
入力容量($\overline{\text{RAS}}$, $\overline{\text{CAS}}$, $\overline{\text{WE}}$, $\overline{\text{OE}}$)	C_{IN2}	—	7	pF
出力容量(DQ1 ~ DQ8)	$C_{I/O}$	—	7	pF

直流特性

($V_{CC} = 5V \pm 10\%$, $T_a = 0 \sim 70^\circ C$)

項目	記号	条件	MSM5117805 F-50		MSM5117805 F-60		MSM5117805 F-70		単位	注記
			Min.	Max.	Min.	Max.	Min.	Max.		
“H”出力電圧	V_{OH}	$I_{OH} = -5.0mA$	2.4	V_{CC}	2.4	V_{CC}	2.4	V_{CC}	V	
“L”出力電圧	V_{OL}	$I_{OL} = 4.2mA$	0	0.4	0	0.4	0	0.4	V	
入力漏洩電流	I_{LI}	0V V_I 6.5V; 測定端子以外は 0V	-10	10	-10	10	-10	10	μA	
出力漏洩電流	I_{LO}	DQ disable 0V V_O V_{CC}	-10	10	-10	10	-10	10	μA	
電源電流 (動作時)	I_{CC1}	\overline{RAS} , \overline{CAS} cycling, $t_{RC} = \text{Min.}$	—	100	—	90	—	80	mA	1, 2
電源電流 (待機時)	I_{CC2}	\overline{RAS} , $\overline{CAS} = V_{IH}$	—	2	—	2	—	2	mA	1
		\overline{RAS} , \overline{CAS} $V_{CC}-0.2V$	—	1	—	1	—	1		
電源電流 (\overline{RAS} オンリー リフレッシュ時)	I_{CC3}	\overline{RAS} cycling, $\overline{CAS} = V_{IH}$, $t_{RC} = \text{Min.}$	—	100	—	90	—	80	mA	1, 2
電源電流 (待機時)	I_{CC5}	$\overline{RAS} = V_{IH}$, $\overline{CAS} = V_{IL}$, DQ = enable	—	5	—	5	—	5	mA	1
電源電流 (\overline{CAS} ビフォア \overline{RAS} リフレッシュ時)	I_{CC6}	$\overline{RAS} = \text{cycling}$, \overline{CAS} ビフォア \overline{RAS}	—	100	—	90	—	80	mA	1, 2
電源電流 (高速ページ モード動作時)	I_{CC7}	$\overline{RAS} = V_{IL}$, \overline{CAS} cycling, $t_{HPC} = \text{Min.}$	—	100	—	90	—	80	mA	1, 3

- 注記: 1. I_{CC} Max.は、出力開放条件の時の I_{CC} と規定されます。
 2. アドレスの切り替えは、 $\overline{RAS} = V_{IL}$ 中に 1 回以下。
 3. アドレスの切り替えは、 $\overline{CAS} = V_{IH}$ 中に 1 回以下。

交流特性 (1/3)

(V_{CC} = 5V ± 10%, Ta = 0 ~ 70°C) 注記 1,2,3

項目	記号	MSM5117805 F-50		MSM5117805 F-60		MSM5117805 F-70		単位	注記
		Min.	Max.	Min.	Max.	Min.	Max.		
ランダムリード、ライトサイクル時間	t _{RC}	84	—	104	—	124	—	ns	
リードモディファイライトサイクル時間	t _{RWC}	110	—	135	—	160	—	ns	
高速ページモードサイクル時間	t _{HPC}	20	—	25	—	30	—	ns	
高速ページモードリードモディファイライトサイクル時間	t _{HPRWC}	58	—	68	—	78	—	ns	
$\overline{\text{RAS}}$ からのアクセス時間	t _{RAC}	—	50	—	60	—	70	ns	4, 5, 6
$\overline{\text{CAS}}$ からのアクセス時間	t _{CAC}	—	13	—	15	—	20	ns	4, 5
カラムアドレスからのアクセス時間	t _{AA}	—	25	—	30	—	35	ns	4, 6
$\overline{\text{CAS}}$ プリチャージからのアクセス時間	t _{CPA}	—	30	—	35	—	40	ns	4
$\overline{\text{OE}}$ からのアクセス時間	t _{OEA}	—	13	—	15	—	20	ns	4
$\overline{\text{CAS}}$ ローからの出力ローインピーダンス時間	t _{CLZ}	0	—	0	—	0	—	ns	4
$\overline{\text{CAS}}$ ローからの出力ホールド時間	t _{DOH}	5	—	5	—	5	—	ns	
$\overline{\text{CAS}}$ 、出力ターンオフ遅延時間	t _{CEZ}	0	13	0	15	0	20	ns	7, 8
$\overline{\text{RAS}}$ 、出力ターンオフ遅延時間	t _{REZ}	0	13	0	15	0	20	ns	7, 8
$\overline{\text{OE}}$ 、出力ターンオフ遅延時間	t _{OEZ}	0	13	0	15	0	20	ns	7
$\overline{\text{WE}}$ 、出力ターンオフ遅延時間	t _{WEZ}	0	13	0	15	0	20	ns	7
立ち上がり、立ち下がり時間	t _T	1	50	1	50	1	50	ns	3
リフレッシュ周期	t _{REF}	—	32	—	32	—	32	ms	
$\overline{\text{RAS}}$ プリチャージ時間	t _{RP}	30	—	40	—	50	—	ns	
$\overline{\text{RAS}}$ パルス幅	t _{RAS}	50	10,000	60	10,000	70	10,000	ns	
$\overline{\text{RAS}}$ パルス幅 (高速ページモード)	t _{RASP}	50	100,000	60	100,000	70	100,000	ns	
$\overline{\text{CAS}}$ ローから $\overline{\text{RAS}}$ ハイまでの遅延時間	t _{RSH}	7	—	10	—	13	—	ns	
$\overline{\text{RAS}}$ ホールド時間 ($\overline{\text{OE}}$ 基準)	t _{ROH}	7	—	10	—	13	—	ns	
$\overline{\text{CAS}}$ プリチャージ時間 (高速ページモード)	t _{CP}	7	—	10	—	10	—	ns	
$\overline{\text{CAS}}$ パルス幅	t _{CAS}	7	10,000	10	10,000	13	10,000	ns	
$\overline{\text{RAS}}$ ローから $\overline{\text{CAS}}$ ハイまでの遅延時間	t _{CSH}	35	—	40	—	45	—	ns	

交流特性 (2/3)

(V_{CC} = 5V ± 10%, Ta = 0 ~ 70°C) 注記 1,2,3

項目	記号	MSM5117805 F-50		MSM5117805 F-60		MSM5117805 F-70		単位	注記
		Min.	Max.	Min.	Max.	Min.	Max.		
CAS ハイから RAS ローまでの 遅延時間	t _{CRP}	5	—	5	—	5	—	ns	
CAS プリチャージからの RAS ホールド時間	t _{RHCP}	30	—	35	—	40	—	ns	
CAS、OE ホールド時間 (出力ディスエイブル)	t _{CHO}	5	—	5	—	5	—	ns	
RAS、CAS 遅延時間	t _{RCD}	11	37	14	45	14	50	ns	5
RAS、カラムアドレス遅延時間	t _{RAD}	9	25	12	30	12	35	ns	6
ロウアドレスセットアップ時間	t _{ASR}	0	—	0	—	0	—	ns	
ロウアドレスホールド時間	t _{RAH}	7	—	10	—	10	—	ns	
カラムアドレスセットアップ時間	t _{ASC}	0	—	0	—	0	—	ns	
カラムアドレスホールド時間	t _{CAH}	7	—	10	—	13	—	ns	
カラムアドレス、RAS リード時間	t _{RAL}	25	—	30	—	35	—	ns	
リード命令セットアップ時間	t _{RCS}	0	—	0	—	0	—	ns	
リード命令ホールド時間	t _{RCH}	0	—	0	—	0	—	ns	9
RAS からのリード命令ホールド時間	t _{RRH}	0	—	0	—	0	—	ns	9
ライト命令セットアップ時間	t _{WCS}	0	—	0	—	0	—	ns	10
ライト命令ホールド時間	t _{WCH}	7	—	10	—	13	—	ns	
ライト命令パルス幅	t _{WP}	7	—	10	—	10	—	ns	
WE パルス幅 (出力ディスエイブル)	t _{WPE}	7	—	10	—	10	—	ns	
WE ローから OE ローまでの遅延時間	t _{OEH}	7	—	10	—	13	—	ns	
OE プリチャージ時間	t _{OEP}	7	—	10	—	10	—	ns	
OE ローから CAS ハイまでの遅延時間	t _{OCH}	7	—	10	—	10	—	ns	
ライト命令、RAS リード時間	t _{RWL}	7	—	10	—	13	—	ns	
ライト命令、CAS リード時間	t _{CWL}	7	—	10	—	13	—	ns	
データ入力セットアップ時間	t _{DS}	0	—	0	—	0	—	ns	11
データ入力ホールド時間	t _{DH}	7	—	10	—	13	—	ns	11
OE データ入力遅延時間	t _{OED}	13	—	15	—	20	—	ns	
CAS、ライト命令遅延時間	t _{CWD}	30	—	34	—	44	—	ns	10
カラムアドレス、ライト命令遅延時間	t _{AWD}	42	—	49	—	59	—	ns	10
RAS、ライト命令遅延時間	t _{RWD}	67	—	79	—	94	—	ns	10

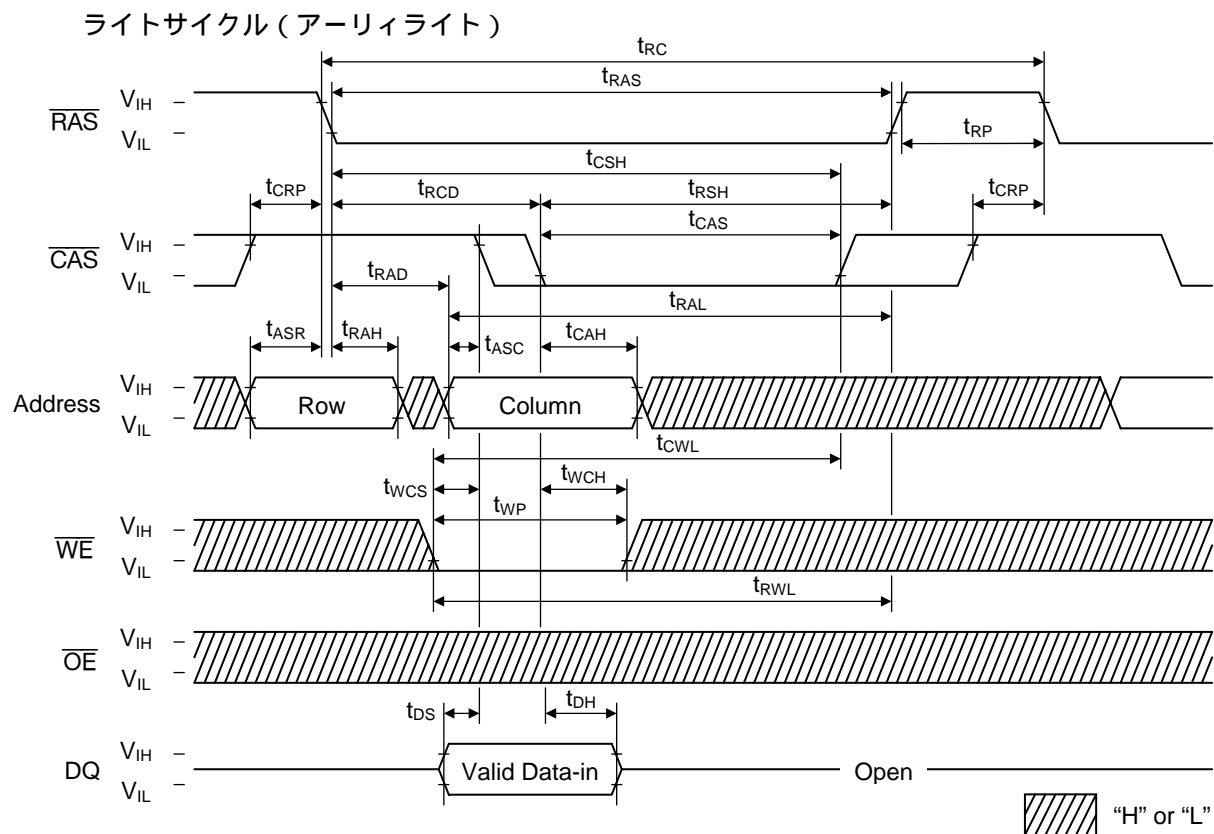
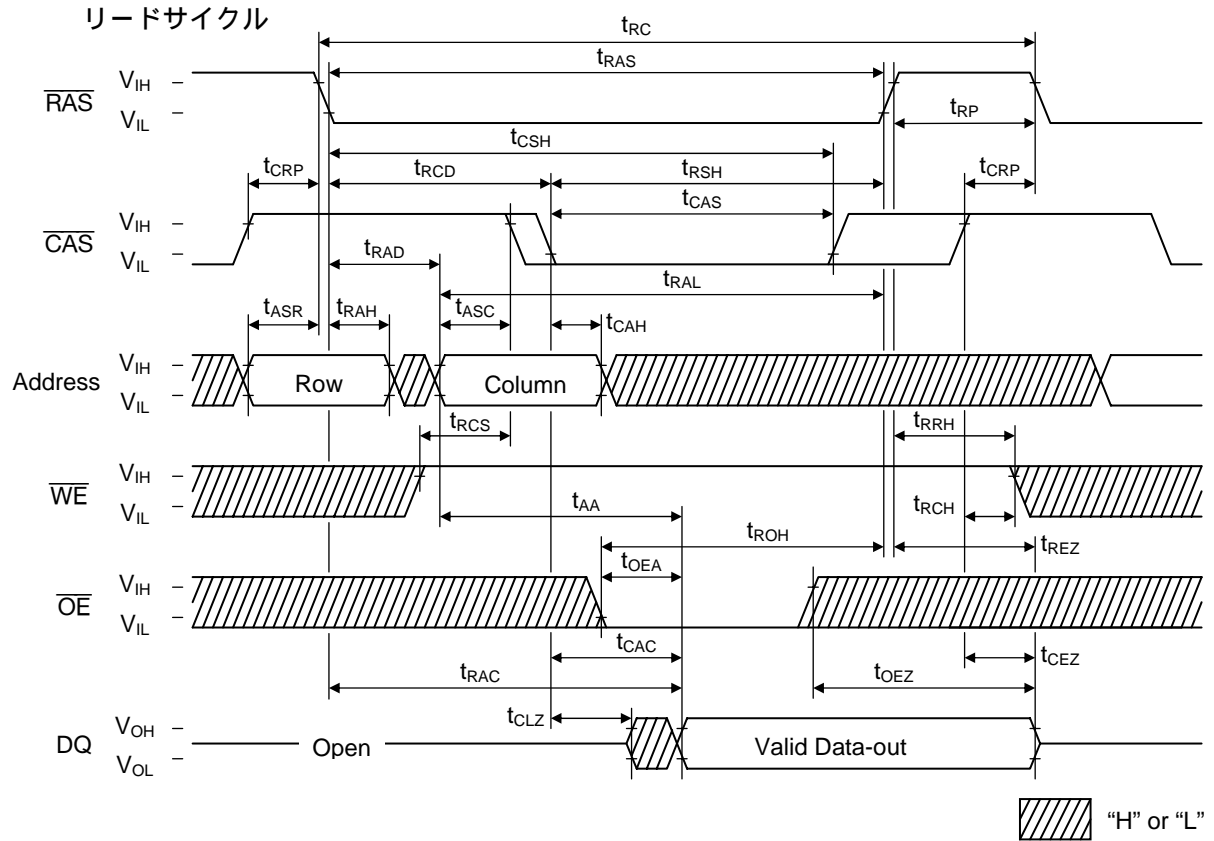
交流特性 (3/3)

($V_{CC} = 5V \pm 10\%$, $T_a = 0 \sim 70^{\circ}C$) 注記 1,2,3

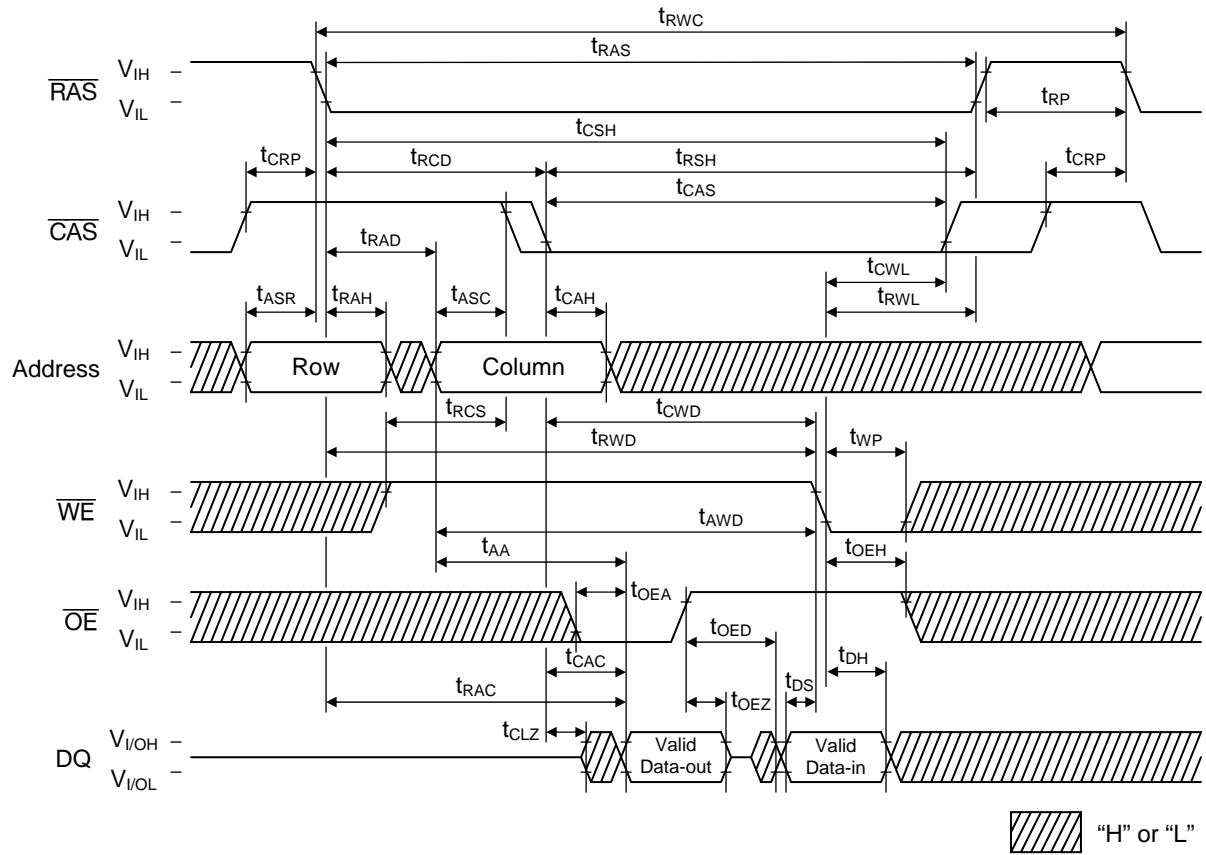
項目	記号	MSM5117805 F-50		MSM5117805 F-60		MSM5117805 F-70		単位	注記
		Min.	Max.	Min.	Max.	Min.	Max.		
\overline{RAS} 、ライト命令遅延時間	t_{RWD}	67	—	79	—	94	—	ns	10
\overline{CAS} プリチャージ、ライト命令遅延時間	t_{CPWD}	47	—	54	—	64	—	ns	10
\overline{RAS} プリチャージ、 \overline{CAS} アクティブ時間	t_{RPC}	5	—	5	—	5	—	ns	
\overline{CAS} セットアップ時間 (\overline{CAS} ビフォア \overline{RAS})	t_{CSR}	5	—	5	—	5	—	ns	
\overline{CAS} ホールド時間 (\overline{CAS} ビフォア \overline{RAS})	t_{CHR}	10	—	10	—	10	—	ns	
\overline{WE} 、 \overline{RAS} プリチャージ時間 (\overline{CAS} ビフォア \overline{RAS})	t_{WRP}	10	—	10	—	10	—	ns	
\overline{WE} ホールド時間 (\overline{CAS} ビフォア \overline{RAS})	t_{WRH}	10	—	10	—	10	—	ns	

- 注記：
1. 電源投入後 V_{CC} が規定の電圧に到達してから $200\mu\text{s}$ 以上のポーズをとり、その後 8 回以上のリフレッシュサイクル ($\overline{\text{RAS}}$ オンリリフレッシュサイクルまたは $\overline{\text{CAS}}$ ピフォア $\overline{\text{RAS}}$ リフレッシュサイクル) を加えて下さい。
 2. 交流特性の値は $t_T = 2\text{ns}$ で測定しています。
 3. タイミング規定の入力基準レベルは V_{IH} (最小値) と V_{IL} (最大値) です。遷移時間 (t_T) は V_{IH} と V_{IL} 間を遷移する時間です。
 4. 測定負荷条件は MSM5117805F-50 は 2TTL と 50pF 、MSM5117805F-60 および MSM5117805F-70 は 2TTL と 100pF です。
 5. t_{RCD} (最大値) は t_{RAC} (最大値) を保証するための最大点であり、動作限界点ではありません。もし $t_{\text{RCD}} = t_{\text{RCD}}$ (最大値) になった場合、アクセス時間は t_{CAC} により支配されます。
 6. t_{RAD} (最大値) は t_{RAC} (最大値) を保証するための最大点であり、動作限界点ではありません。もし $t_{\text{RAD}} = t_{\text{RAD}}$ (最大値) になった場合、アクセス時間は t_{AA} により支配されます。
 7. t_{CEZ} (最大値)、 t_{REZ} (最大値)、 t_{WEZ} (最大値) および t_{OEZ} (最大値) は出力回路がオープン回路状態になるまでの時間で定義されます。
 8. t_{CEZ} と t_{REZ} の両方が満足されたとき、出力回路がオープンとなります。
 9. t_{RRH} と t_{RCH} のどちらか一方が満足されていれば、ライト動作は実行されません。
 10. t_{WCS} 、 t_{CWD} 、 t_{RWD} 、 t_{AWD} 、 t_{CPWD} は動作モードを規定するための参照点であり、メモリの動作限界点ではありません。 $t_{\text{WCS}} = t_{\text{WCS}}$ (最小値) の場合はアーリライトサイクルとなり、出力端子はハイインピーダンス (フローティング) となります。 $t_{\text{CWD}} = t_{\text{CWD}}$ (最小値)、 $t_{\text{RWD}} = t_{\text{RWD}}$ (最小値)、 $t_{\text{AWD}} = t_{\text{AWD}}$ (最小値)、 $t_{\text{CPWD}} = t_{\text{CPWD}}$ (最小値) の場合はリードモディファイライトサイクルとなり、データ出力は選択セルの情報になります。上記以外のタイミングの場合、出力は不確定となります。
 11. これらのパラメータはアーリライトサイクルにおける $\overline{\text{CAS}}$ リーディングエッジおよび $\overline{\text{OE}}$ コントロールライト、あるいはリードモディファイライトサイクルにおける $\overline{\text{WE}}$ リーディングエッジに対して適用します。

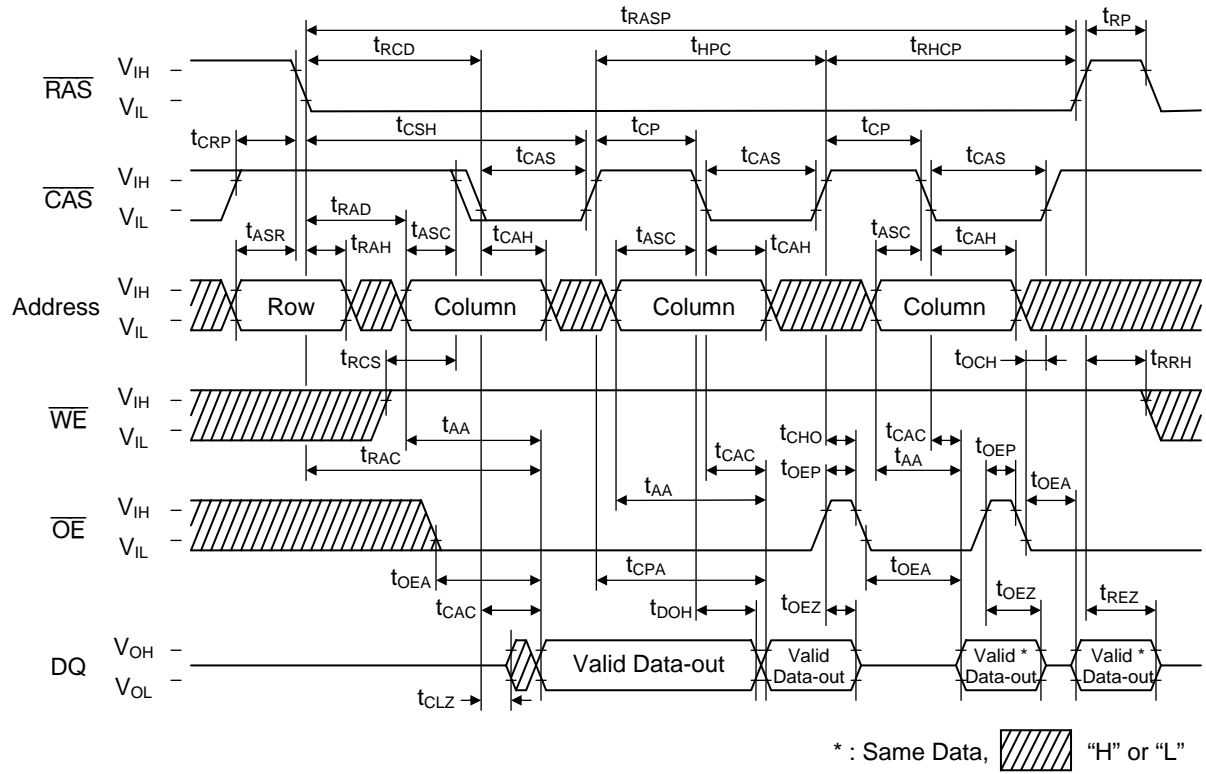
タイミングチャート



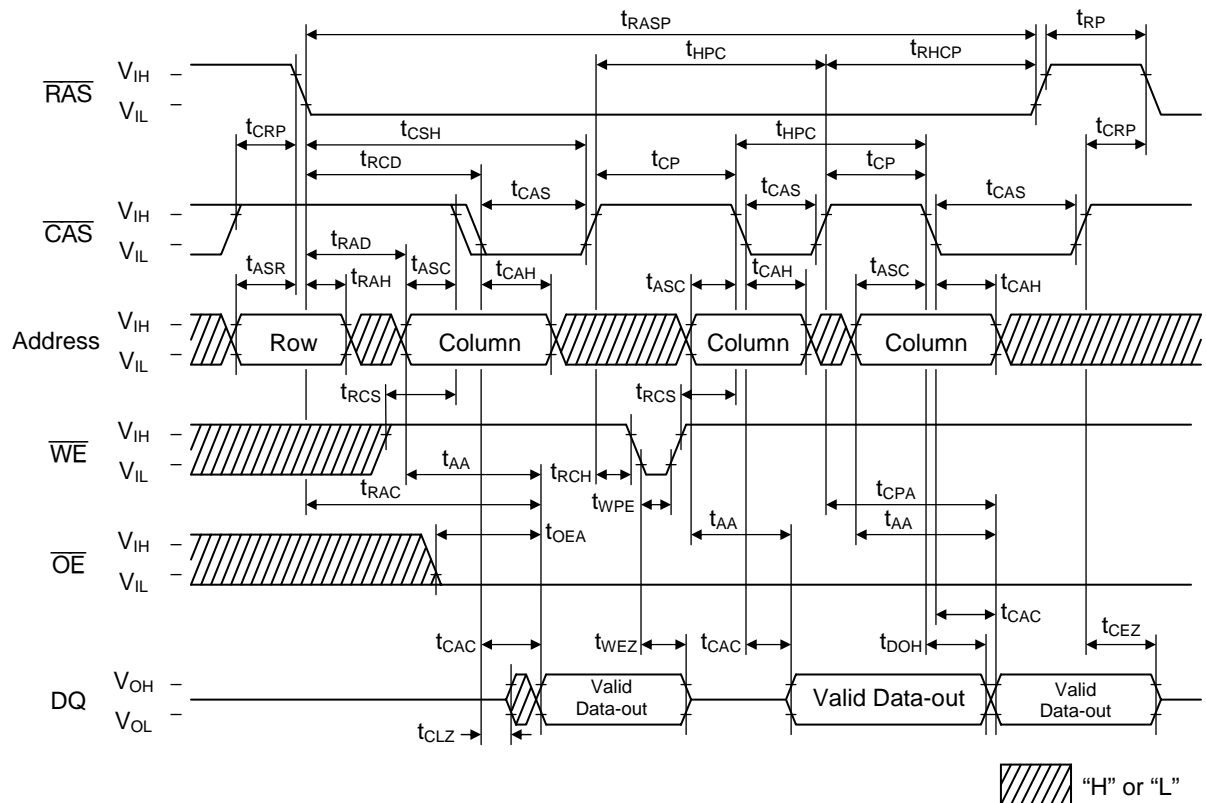
リードモディファイライトサイクル



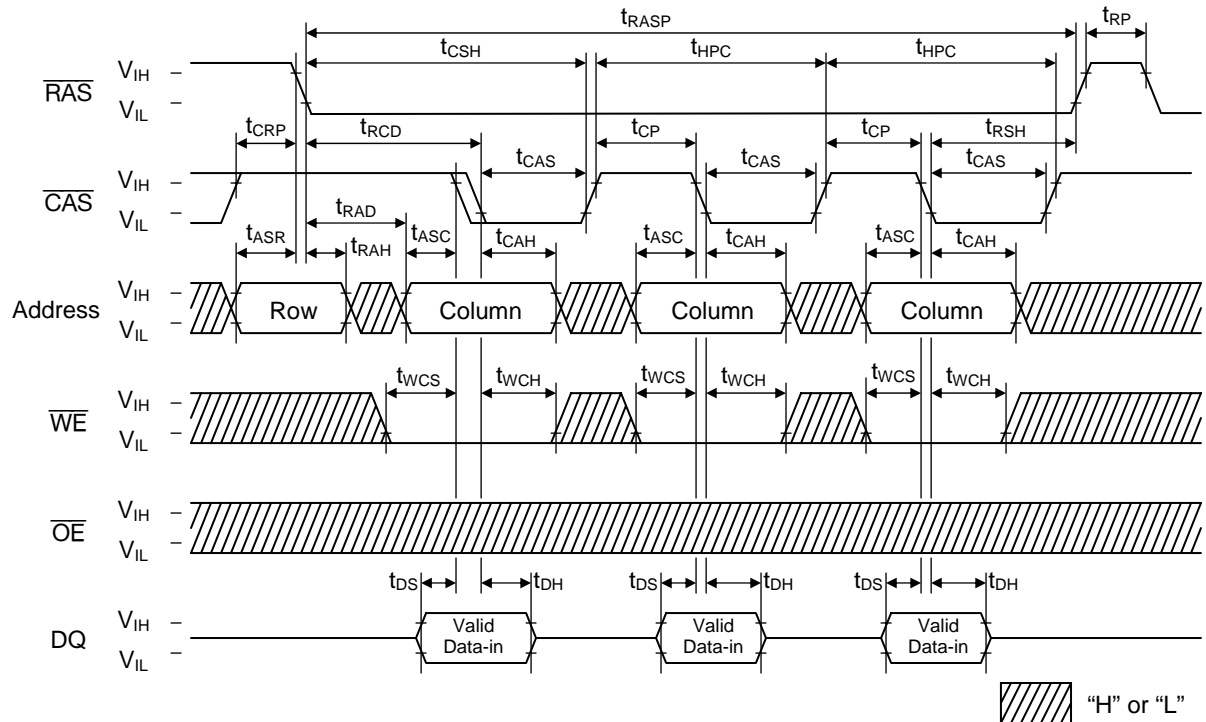
高速ページモードリードサイクル (パート 1)



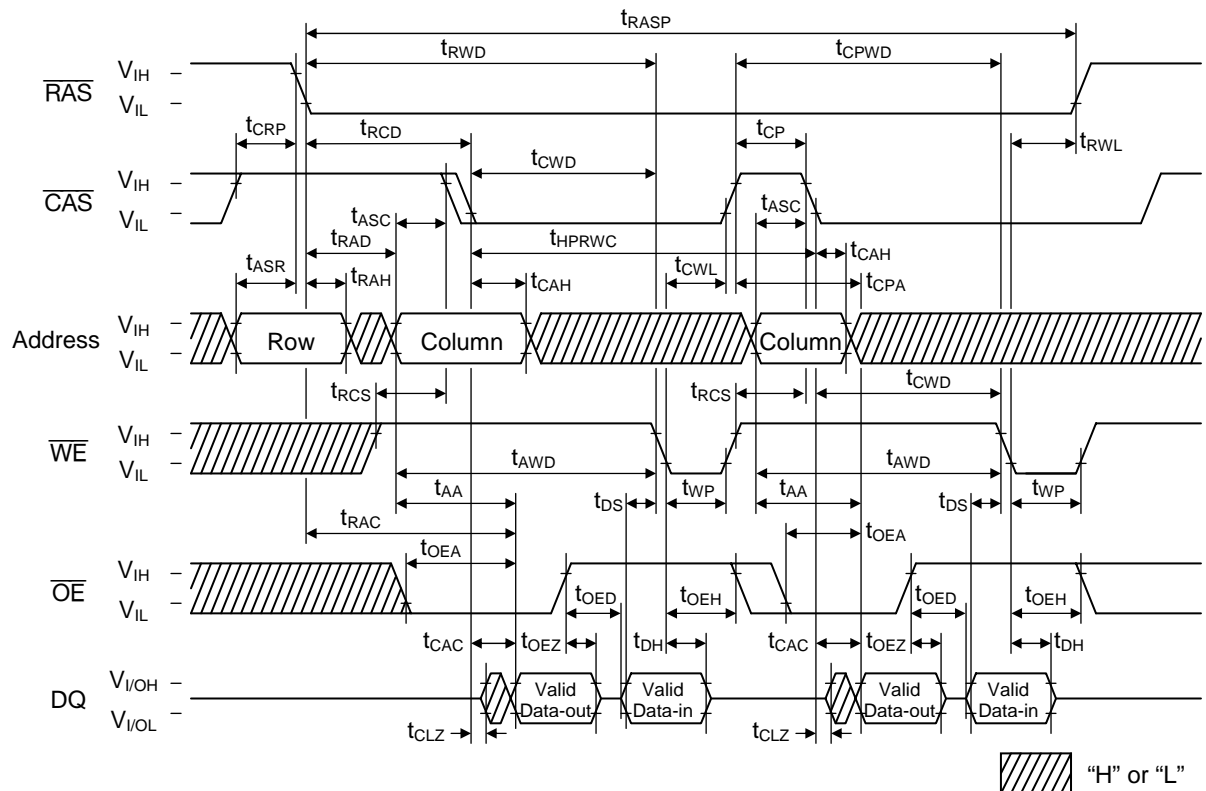
高速ページモードリードサイクル (パート 2)



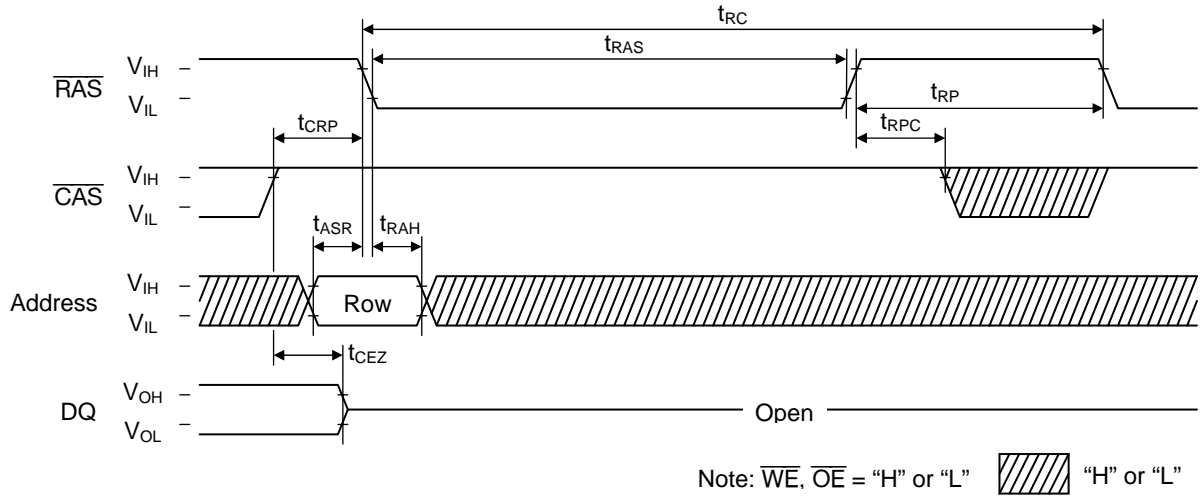
高速ページモードライトサイクル (アーリイライト)



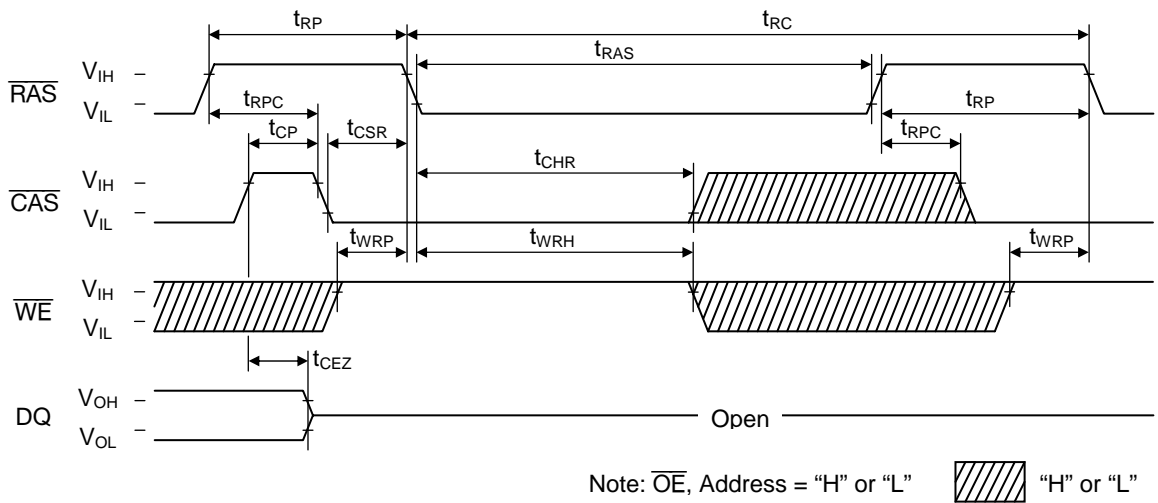
高速ページモードリードモディファイライトサイクル



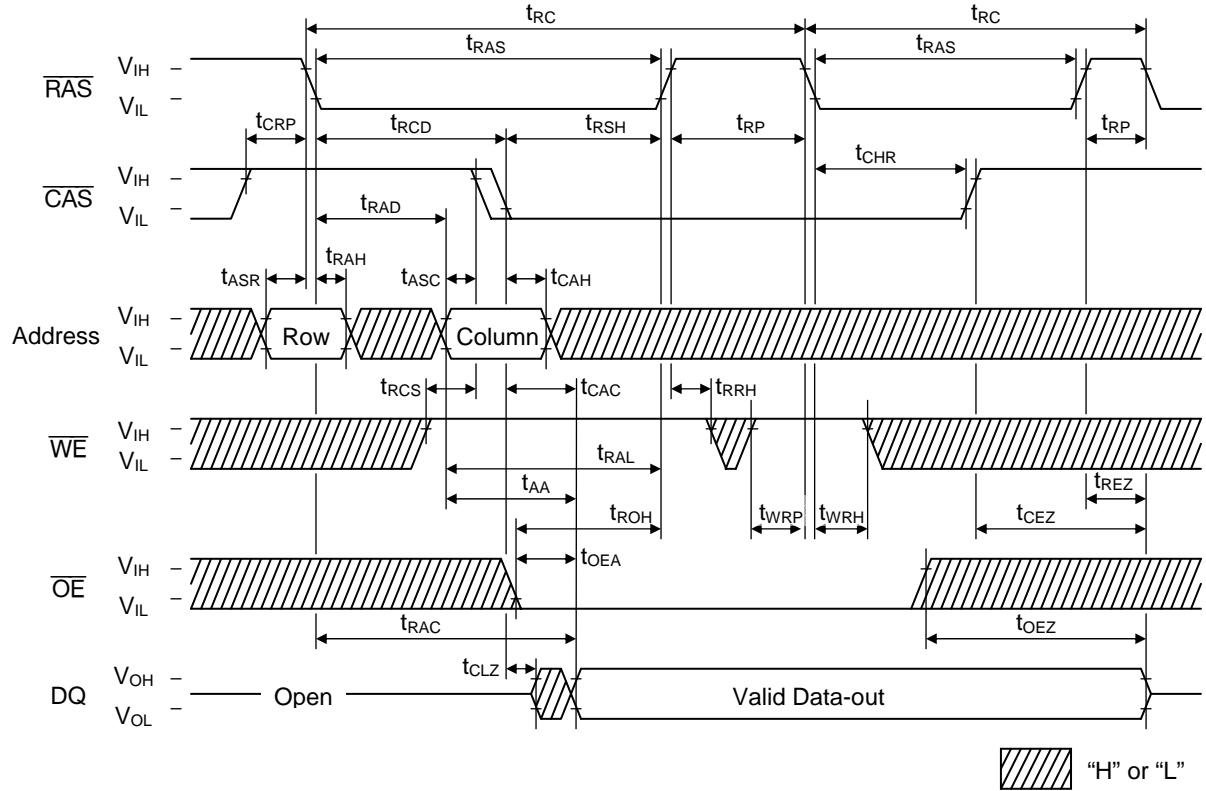
$\overline{\text{RAS}}$ オンリリフレッシュサイクル



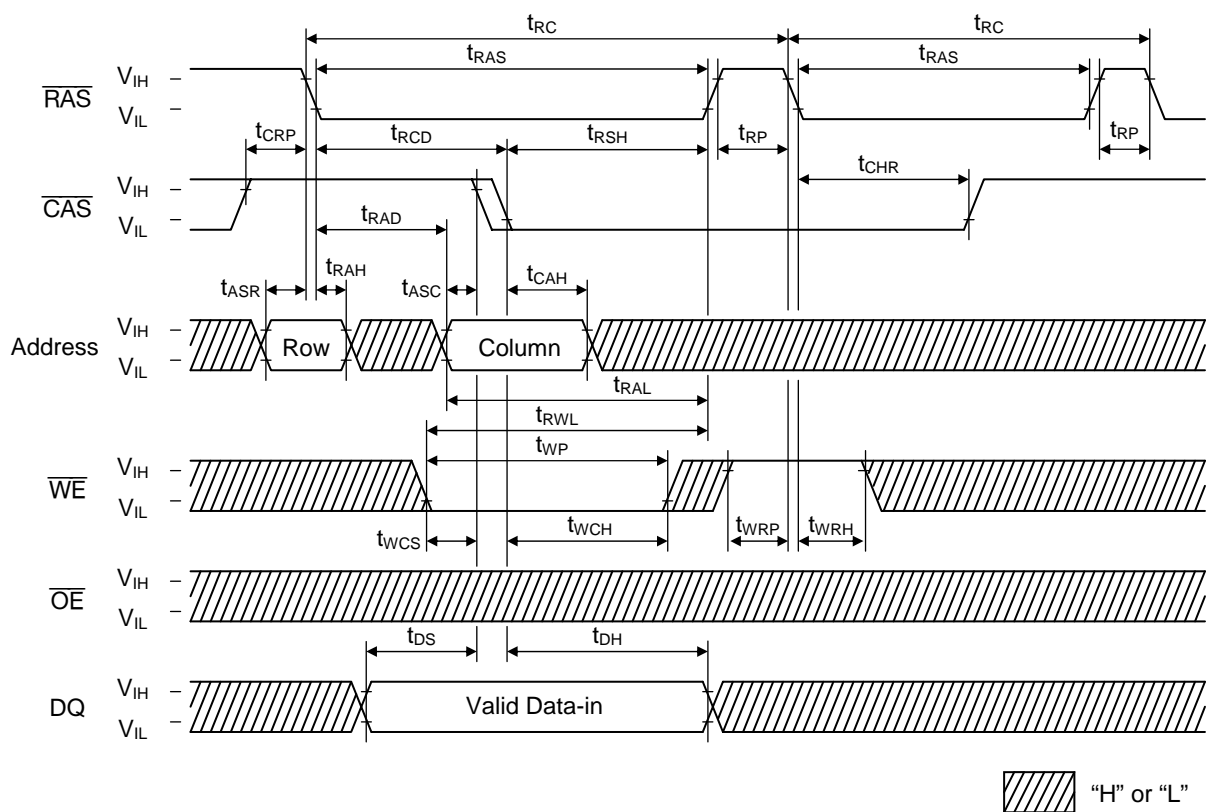
$\overline{\text{CAS}}$ ビフォア $\overline{\text{RAS}}$ リフレッシュサイクル



ヒドンリフレッシュリードサイクル



ヒドンリフレッシュライトサイクル



改版履歴

ドキュメント No.	発行日	ページ		変更内容
		改版前	改版後	
FJDD5117805F-01	2000.11.20	－	－	初版発行
FJDD5117805F-02	2004.3.1	8	8	tWTS/tWTH 削除

ご注意

1. 本書に記載された内容は、製品改善及び技術改良等により将来予告なしに変更することがあります。したがって、ご使用の際には、その情報が最新のものであることをご確認ください。
2. 本書に記載された動作概要及び応用回路例は、本製品の標準的な動作や使い方を説明するためのものです。したがって、実際に本製品を使用される場合には、外部諸条件を考慮のうえ回路・実装設計をしてください。
3. **設計に際しましては、最大定格、動作電源電圧範囲、放熱特性など保証範囲内でお使いください。保証値を超えての使用など本製品の誤った使用または不適切な使用等に起因する本製品の具体的な運用結果につきましては、当社は責任を負いかねますのでご了承ください。**
4. 本製品及び本書に記載された情報や図面等の使用に関して、当社は、第三者の工業所有権・知的所有権及びその他の権利に対する保証または実施権の許諾を行うものではありません。したがって、その使用に起因する第三者の権利侵害に対し、当社は責任を負いかねますのでご了承ください。
5. 当社は品質、信頼性の向上に努めておりますが、部品の性格上、ある確率の欠陥、故障が不可避だと考えられます。当社製品をお使いの場合には、この様な故障が生じましても直接人命を脅かしたり、身体または財産に危害を生じさせないよう、装置やシステム上で十分な安全設計をお願いいたします。
6. 本書記載の製品は、一般電子機器（事務機器、通信機器、計測機器、家電製品など）に使用されることを意図しております。特別な品質・信頼性が要求され、その故障や誤動作が直接人命を脅かしたり、身体または財産に危害を及ぼす恐れのある装置やシステム（交通機器、安全装置、航空・宇宙機器、原子力制御、生命維持装置を含む医療機器など）に使用をお考えのお客様は、必ず事前に当社販売窓口までご相談願います。
7. 本書に記載された製品には、「外国為替及び外国貿易管理法」に基づく戦略物資等に該当するものがあります。したがって、該当製品またはその一部を輸出する場合には、同法に基づく日本国政府の輸出許可が必要となりますので、その申請手続きをお取りください。
9. 本書に記載された内容を、当社に無断で転載または複製することはご遠慮ください。

Copyright 2004 OKI ELECTRIC INDUSTRY CO., LTD.

OKI 沖電気工業株式会社

お問い合わせ先

本社別館	〒108-0811	東京都港区芝浦4丁目10番3号(本社別館) デバイス営業本部	東京	(03) 5445-6027 (ダイヤルイン) FAX (03) 5445-6058
				http://www.oki.co.jp/semi/
東北支社	〒980-0811	仙台市青葉区一番町3丁目1番1号(仙台富士ビル)	仙台	(022) 225-6605(代)
松本支店	〒390-0815	松本市深志2丁目5番2号(松本県信東邦生命ビル)	松本	(0263) 36-7951(代)
中部支社	〒460-0003	名古屋市中区錦1丁目11番20号(大永ビル)	名古屋	(052) 201-7001(代)
北陸支社	〒920-0981	金沢市片町1丁目5番20号(金沢福井ビル)	金沢	(0762) 22-2600(代)
関西支社	〒541-0042	大阪市中央区今橋4丁目2番1号(大阪富士ビル)	大阪	(06) 6226-1325(代)
中国支社	〒730-0013	広島市中区八丁堀15番10号(セントラルビル)	広島	(082) 221-2209(代)
四国支社	〒760-0017	高松市番町1丁目7番5号(安田生命高松ビル)	高松	(087) 822-1312(代)
九州支社	〒810-0001	福岡市中央区天神2丁目13番7号(長銀ビル)	福岡	(092) 771-9116(代)