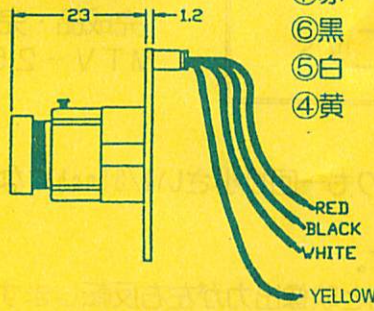
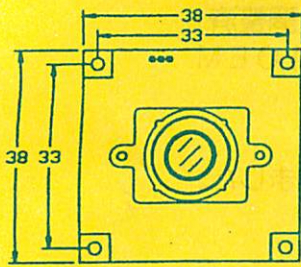


# MTV-2510EM



- ⑦赤 (+12V)
- ⑥黒 (GND)
- ⑤白 (映像出力)
- ④黄 (オートアイリス出力) 注意→

## 注意

このカメラは電子オートアイリス機能が内蔵されています  
④オートアイリス出力はオートアイリスレンズ用の出力ですので、このカメラでは使用しません。

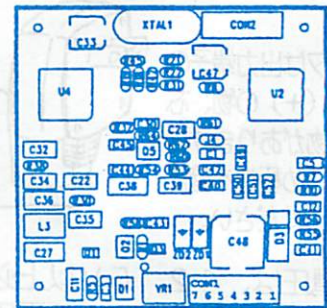
④オートアイリス出力は基板やケースに接触しない様にビニールテープなどを巻き、保護してください。

型式	MTV-2510EM	
撮像方式	EIA	
撮像素子	1/3インチCCD	
有効画素	642(H) × 492(V) 25万画素	
チップエリア	4.8 × 3.6mm	
水平周波数	15.734KHz	
垂直周波数	59.9Hz	
同期方式	内部同期	
水平解像度	420ライン	
最低被写体感度	0.1ルクスF2.0	
S/N比	45dB以上	
γ	0.45	
レンズマウント	固定レンズ 3.6mm F2.0	
画角	92.6°	
電子シャッター	1/60 1/60~1/100000	
走査方式	標準 2:1インターレス J6により、ノンインターレスにできます。	
映像出力	1.0Vp-p 75Ω不平衡	
電源電圧	DC12V(10~14V)で動作可能	
消費電力	1.2W (110mA)	
動作温度範囲	-20° ~ 55° C	
動作湿度範囲	85%RH 以下	
外形寸法	38(W) × 38(H) × 30(D)mm	
重量	17g	

## ★CON1の説明

- ①ミラーファンクション  
オープン(標準) : 左右反転せず。(ノーマル画像)  
GND(⑥)と接続 : 左右反転
- ②シャッターモード-1  
(③とGND(⑥)接続時有効)  
オープン(標準) : フリッカーレスシャッターモード  
GND(⑥)と接続 : シャッターオフモード
- ③シャッターモード-2  
オープン(標準) : オートシャッターモード  
GND(⑥)と接続 : シャッターモード-1(②)により選択されたモード
- ④オートアイリス制御信号出力 (このカメラでは使いません)
- ⑤映像出力
- ⑥GND (映像用GND・電源マイナス)
- ⑦電源入力 (DC12V電源プラス)

## カメラ本体裏側 (レンズの無い面)



⑦~①  
CON1

(④、⑤、⑥、⑦はコネクタ付き)

## ★フリッカーレスシャッター

③シャッターモード-2をGND(⑥)と接続するフリッカーレスシャッターモードになり蛍光灯などがちらついて見える場合、ちらつかず見やすい画像になります。

## ★ミラー (左右反転) モード

①ミラーファンクションをGND(⑥)と接続するとモニターの映像が左右反転になり、車の後方確認などに使用している場合車のバックミラーと同じ向きに写り、非常に便利です。

# 1/3inch Infrared CCD

## 超小型 赤外線モノクロカメラユニット

世界の一流品  
 [ 部品はシャープ製です。 ]  
 完成品・完全調整済  
 MTV-2510EM

### ★1/3inch CCD採用

電子の目であるCCDが従来型の1/2inchよりも一回り小さい1/3inchになりました。もちろん性能的にはこれまでよりも上です。

### ★ミラー（鏡像）出力（左右反転）ができます。

CON1-P1とCON1-P6を接続すると映像出力が左右反転します。車の後方確認などに使用するときバックミラーと同じ画像で写り、違和感なく使用できます。

### ★オートシャッターを採用しており、明るさ調整、ピント調整はする必要がありません。

また、蛍光灯などがちらついて見える場合、CON1-P3とCON1-P6を接続するとフリッカーレスシャッターモードになり、ちらつかず見やすい画像になります。

### ★家庭のビデオやテレビに接続して即映像を見ることができます。

NTSC準拠ビデオコンポジット信号

信号インピーダンス 75Ω (不平衡), 出力レベル 1.0V p-p

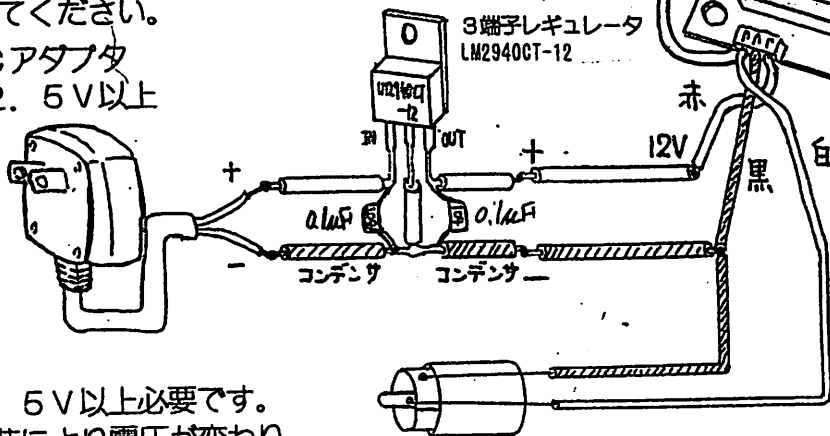
### ★電源には安定化された良質のものをお使いください。

DC10~14V, 110mA程度のもが必要です。この他に、赤外線投光器用にDC12V, 500mA (非安定で可) も必要です。

### ★電源の接続例

カメラの電源にACアダプタ等の非安定電源を使用する場合は、下図の様に3端子レギュレータを使用して定電圧になるようにしてください。

ACアダプタ  
12.5V以上



ACアダプタは出力端子の極性が芯線 (+) の物、芯線 (-) の物がありますので、あらかじめ極性を確認して接続してください。

入力電圧は、12.5V以上必要です。ACアダプタは負荷により電圧が変わりますので実際にテスター等で、カメラの電源入力電圧 (12V) を確認してください。

★車 (12V車) で使用する場合、エンジン回転数などで電圧が変化しますので、3端子レギュレータ (2940CT-12) を入れ、電源を安定化する必要があります。

### ■使用上の注意■

★防湿加工は施されておりませんので、監視用カメラとして屋外に設置する場合は湿気にご注意ください (誤動作や故障の原因となります)。

★太陽や高出力のハロゲンランプなど光量の多いものを直視するとCCDを痛める場合があります (基本的には夜間及び暗所専用です)。

★赤外投光器はかなり発熱しますのでご注意ください。

モノクロCCDカメラ  
MTV-2510EM

テープを巻き  
保護する

RCAピンジャック  
(映像出力)