

NTCサーミスタ



温度検知用サーモストリングタイプ

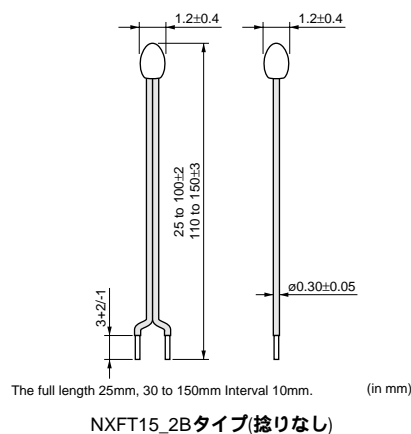
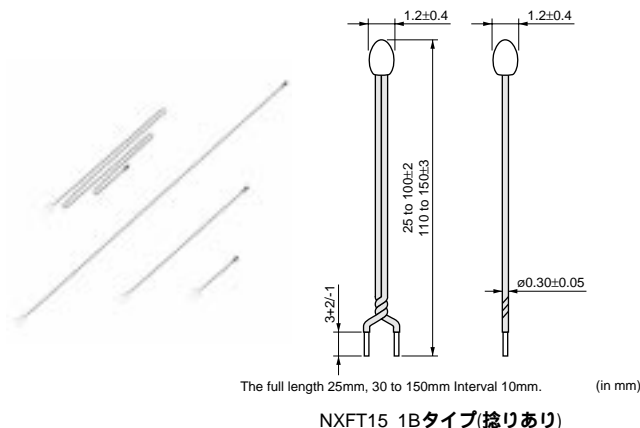
当製品は、先端部が小さく、極細リード線を有する超小型フレキシブルリードNTCサーミスタです。

特長

1. 小型、高精度NTCサーミスタにより高感度、高精度温度検知ができます。
2. 検知部が小さく極細リード線のため、狭い場所のセンシングが可能です。
3. フレキシブルで、25mm～150mmのリード長さ対応のため、レイアウトが自由にできます。
4. 弊社1005(1.0mm×0.5mm)サイズNTCサーミスタと互換性があります。
5. 経時変化が少なく安定しています。
6. ハロゲンフリータイプです。
 $Cl=900ppm$ 以下、 $Br=900ppm$ 以下かつ、
 $Cl+Br=1500ppm$ 以下
7. UL/cUL認定品です (UL1434, File No.E137188)。

用途

1. 移動体通信機のトランジスタ、IC、水晶発振器の温度補償
2. 二次電池の温度検知
3. LCDのコントラスト補正
4. その他各種回路の温度補償



品番	抵抗値 (25) ()	B定数 (25-50) (K)	B定数 (25-80) (参考値) (K)	B定数 (25-85) (参考値) (K)	B定数 (25-100) (参考値) (K)	温度検知用 動作電流 (25) (mA)	定格電力 (25) (mW)	熱放散定数 (25) (mW/)	熱時定数 (25) (s)
NXFT15XH103FA □B□□□	10k ± 1%	3380 ± 1%	3423	3431	3452	0.12	7.5	1.5	4
NXFT15WB473FA □B□□□	47k ± 1%	4050 ± 1%	4091	4097	4114	0.06	7.5	1.5	4
NXFT15WF104FA □B□□□	100k ± 1%	4250 ± 1%	4303	4311	4334	0.04	7.5	1.5	4

はリード線形状を示すコードが入ります (1:捻りあり、2:捻りなし)。

は全長 (25mm, 30 ~ 150mmの10mm毎) を示すコードが入ります (例 : 050 = 50mm)

温度検知用動作電流は、サーミスタ単体が0.1 を発熱する電流値です。

定格電力は、サーミスタ単体が25 静止空気中で、約5 発熱する電力値です。

使用温度範囲は、-40 ~ +125 です。