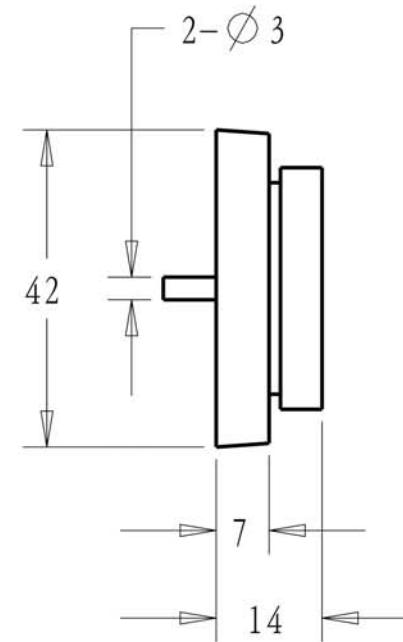
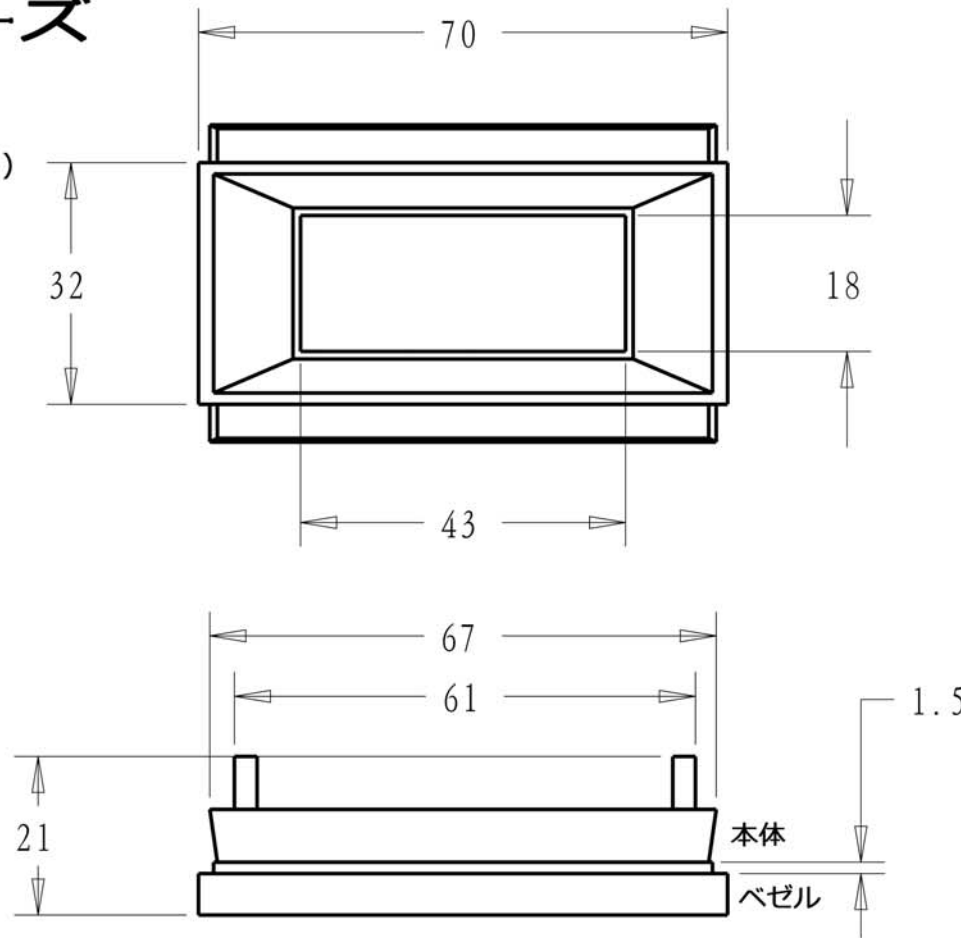


PM128/188/328 外形寸法図

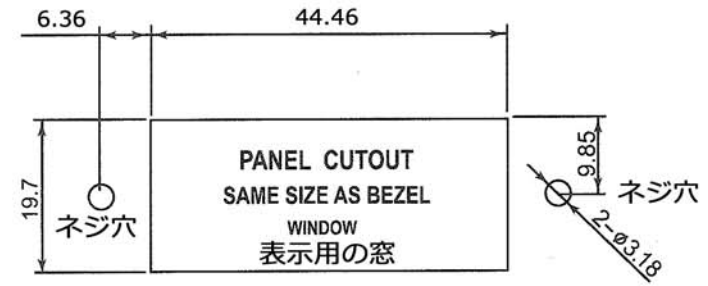
シリーズ

(単位：ミリ)



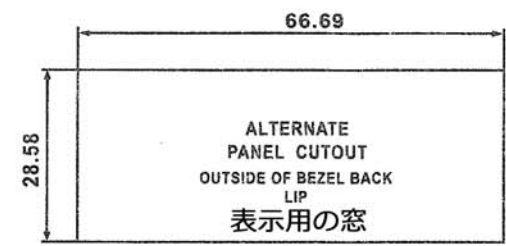
参考資料

パネル加工参考図面(1)



本体をベゼルのネジでシャーシのパネル等に固定する場合
(ベゼルをパネルの前面に取り付けて固定する方法)

パネル加工参考図面(2)



表示用の窓だけを開ける場合
(本体をベゼルとともにシャーシのパネル等の背面に配置する方法)