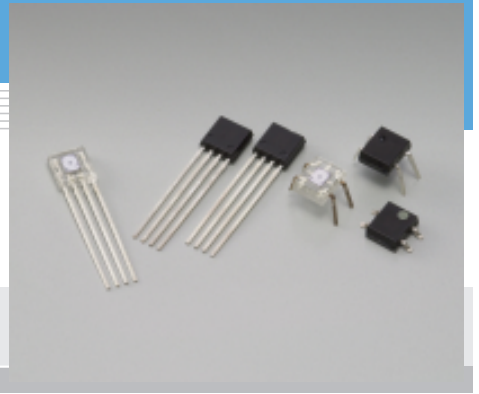


# 光変調型フォトIC S4282-51, S6809, S6846, S6986, S7136/-10

外乱光下でも誤動作の少ない検出が可能なフォトIC



外乱光下の光同期検出用に開発されたフォトICです。フォトICチップ内にフォトダイオード、プリアンプ、コンパレータ、発振回路、LED駆動回路、および信号処理回路などが集積化されています。外部に赤外LEDを接続することによって、外乱光の影響の少ない光同期検出型のフォトリフレクタやフォトインタラプタが簡単に構成できます。独自の回路設計により、外乱光許容照度が10000 lx Typ. (S4282-51, S6986)、最低検出レベル0.2  $\mu\text{W}/\text{mm}^2$  Typ. (S6846, S7136/-10) を実現しています。

## 特長

- 外乱光許容照度が大きい  
S4282-51, S6986 : 10000 lx Typ.  
S6809, S6846, S7136/-10: 3000 lx Typ.
- 最低検出レベル  
S4282-51, S6986 : 0.7  $\mu\text{W}/\text{mm}^2$  Typ.  
S6809, S6846, S7136/-10: 0.2  $\mu\text{W}/\text{mm}^2$  Typ.
- デジタル出力 (光入射で出力 "L")
- 小型プラスチックパッケージ
- S6809: ヒステリシスが小さい

## 用途

- OA機器の紙検出
- 光電スイッチ

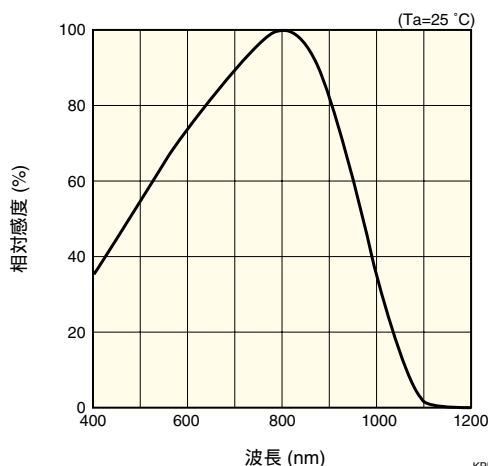
## ■ 絶対最大定格 (Ta=25 °C)

項目	記号	S4282-51, S6986	S6809, S6846, S7136/-10	単位
電源電圧	Vcc	-0.5 ~ +16		V
出力電圧	Vo	-0.5 ~ +16		V
出力電流	Io	50		mA
カソード出力電圧	Vcath	-0.5 ~ +16		V
カソード出力電流	Icath	70		mA
許容損失 *1	P	250		mW
動作温度	Topr	-25 ~ +60		°C
保存温度	Tstg	-40 ~ +100		°C
はんだ付け	-	230 °C, 5 秒, パッケージ端より 1.8 mm 以上離す		-

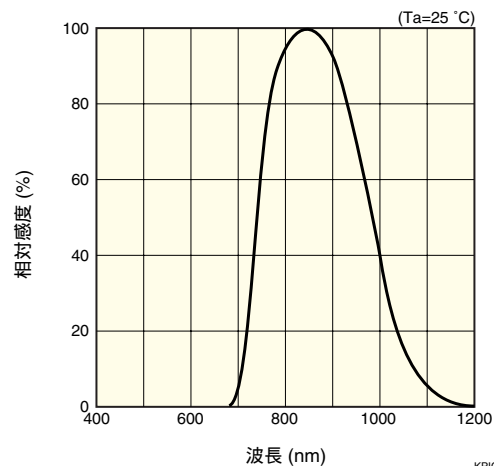
\*1: 許容損失は、Ta=25 °C 以上で 3.3 mW/°C の割合で減少します。

## ■ 分光感度特性 (代表例)

S4282-51, S6986



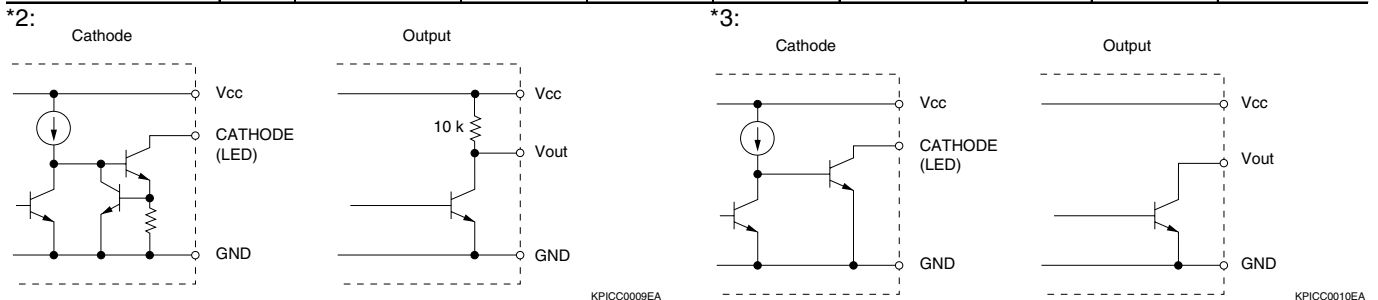
S6809, S6846, S7136/-10



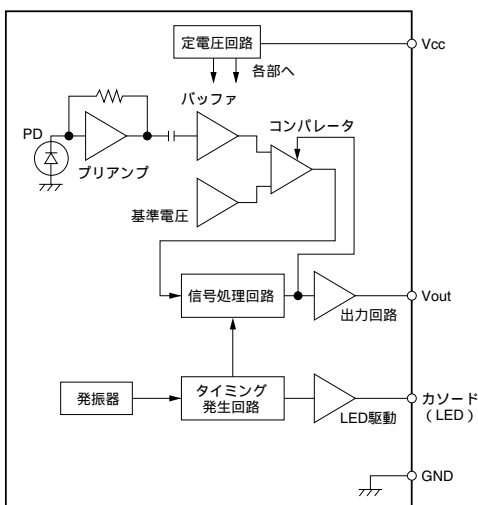
# 光変調型フォトIC S4282-51, S6809, S6846, S6986, S7136/-10

## ■ 電気および光学的特性 (Ta=25 °C, Vcc=5 V)

項目	記号	条件	S4282-51, S6986			S6809, S6846, S7136 /-10			単位		
			出力: プルアップ抵抗内蔵 *2 カソード: 定電流ドライブ			出力: オープンコレクタ *3 カソード: オープンコレクタドライブ					
			Min.	Typ.	Max.	Min.	Typ.	Max.			
電源電圧	Vcc		4.5	-	16	4.5	-	16	V		
消費電流	Icc	Vo, LED 端子は開放	-	4	11	-	4	11	mA		
出力	ローレベル出力電圧	IoL=16 mA	-	0.2	0.4	-	0.2	0.4	V		
	ハイレベル出力電圧	VOH	Vcc と Vo の間に 4.7 kΩ			4.9			-	V	
カソード	ローレベル出力電圧	Icath=40 mA				-			0.8	V	
	ローレベル出力電流	Icath	Vcath=1.2 V			15			35	60	mA
	パルス周期	Tp	65	130	220	65	130	220	μs		
	パルス幅	Tw	4	8	13.7	4	8	13.7	μs		
H→L スレッシュホールド照度	EHL	λ=940 nm 外乱光なし	-	0.7	2	-	0.2	1.0	μW/mm <sup>2</sup>		
ヒステリシス	-		0.45	0.65	0.95	0.45	0.65	0.95	-		
応答周波数	f		0.5	1.25	-	0.5	1.25	-	kHz		
外乱光許容照度	Ex	信号光: 5 μW/mm <sup>2</sup> λp=940 nm 外乱光: A 光源	5000	10000	-	2000	3000	-	lx		



## ■ ブロック図と内部機能の説明



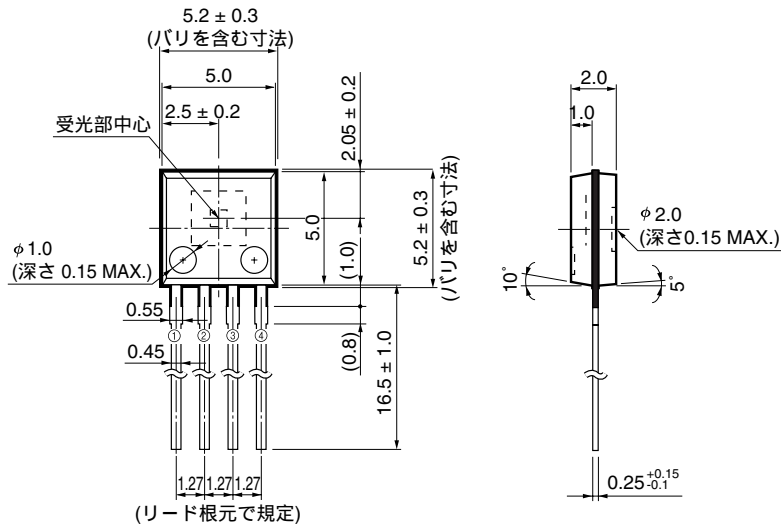
- 発振器・タイミング信号発生回路**  
内蔵コンデンサを定電流で充電することにより、基準発振出力を得ています。発振出力は、タイミング信号発生回路に入力され、LED駆動用パルス、デジタル信号処理用各種タイミングパルスを生成します。
- LED駆動回路**  
タイミング信号発生回路により生成されたLED駆動用パルスにより、発光ダイオードを駆動するための回路です。駆動デューティ比は、1/16です。
- フォトダイオード、プリアンプ回路**  
フォトダイオードはオンチップ型です。プリアンプ回路を通して、フォトダイオードの光電流を電圧に変換します。プリアンプ回路には、独自の交流増幅回路を使用しており、DCおよび低周波外乱光に対するダイナミックレンジを拡大するとともに、信号検出感度を高めています。
- C結合・バッファアンプ・基準電圧発生回路**  
C結合によって、さらに低周波外乱光を除去し、同時にプリアンプ部のDCオフセットを除去しています。バッファアンプでコンパレータレベルまで増幅し、基準電圧発生回路でコンパレータレベル信号を発生します。
- コンパレータ回路**  
コンパレータ回路にはヒステリシス機能が付加しており、入力光の微小変動によるチャタリングを防止しています。
- 信号処理回路**  
信号処理回路は、ゲート回路とデジタル積分回路とで構成されています。ゲート回路は、同期検出時の検出入力のパルスを弁別する回路であり、非同期外乱光による誤動作を防止するものです。また、同期外乱光についてはゲート回路で除去できないため、後段のデジタル積分回路で除去しています。
- 出力回路**  
信号処理回路出力をバッファし、外部に出力する回路です。

入力	出力レベル
光ON	LOW
光OFF	HIGH

# 光変調型フォトIC S4282-51, S6809, S6846, S6986, S7136/-10

## ■ 外形寸法図 (単位: mm)

### S6809, S6846, S6986

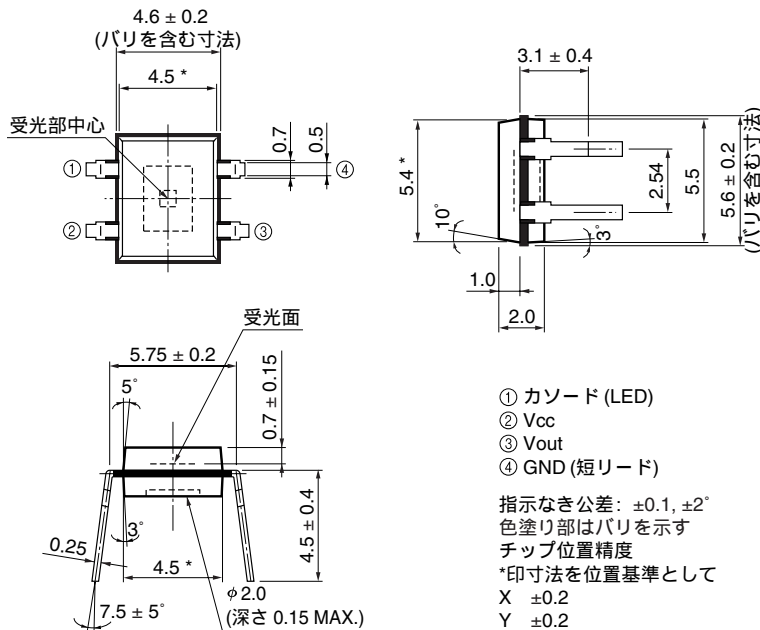


- ① Vout
- ② GND
- ③ カソード (LED)
- ④ Vcc

指示なき公差:  $\pm 0.1, \pm 2^\circ$   
 色塗り部はバリを示す  
 ( ) 内は参考値

KPICA0008JC

### S4282-51, S7136

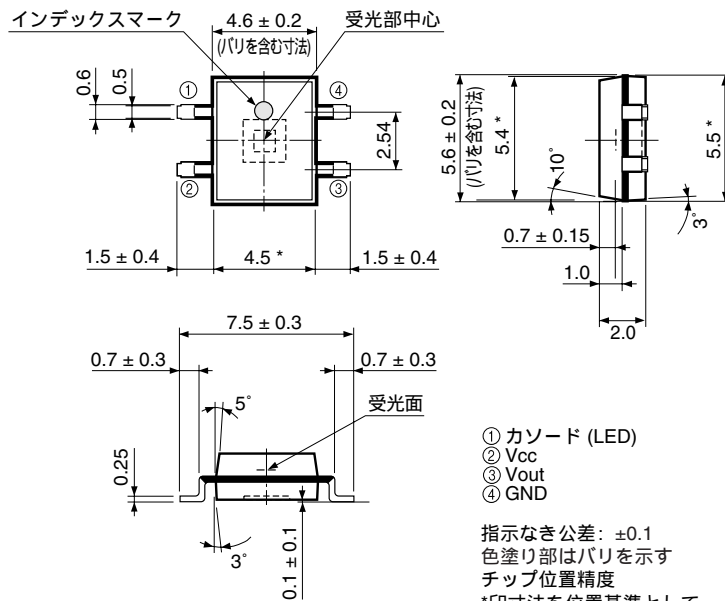


- ① カソード (LED)
- ② Vcc
- ③ Vout
- ④ GND (短リード)

指示なき公差:  $\pm 0.1, \pm 2^\circ$   
 色塗り部はバリを示す  
 チップ位置精度  
 \*印寸法を位置基準として  
 X  $\pm 0.2$   
 Y  $\pm 0.2$

KPICA0009JB

S7136-10



- ① カソード (LED)
- ② Vcc
- ③ Vout
- ④ GND

指示なき公差: ±0.1  
 色塗り部はバリを示す  
 チップ位置精度  
 \*印寸法を位置基準として  
 X ±0.2  
 Y ±0.2

KPICA0034JA

**浜松ホトニクス株式会社**

固体営業部 〒435-8558 浜松市市野町1126-1

東京支店 〒105-0001 東京都港区虎ノ門3-8-21 (虎ノ門33森ビル)

大阪営業所 〒541-0051 大阪市中央区備後町3-3-9

仙台営業所 〒980-0011 仙台市青葉区上杉1-6-11(日本生命仙台勾当台ビル)

本資料の記載内容は、平成13年2月現在のものです。製品の仕様は、改良のため予告なく変更することがあります。ご使用の際には、仕様書をご用命の上、最新の内容をご確認ください。

(053) 434-3311 FAX (053) 434-5184

(03) 3436-0491 FAX (03) 3433-6997

(06) 6271-0441 FAX (06) 6271-0450

(022) 267-0121 FAX (022) 267-0135

Cat.No. KPIC1002J04  
 Feb. 2001 DN

**HAMAMATSU**