

## データシート：SHT1x (SHT10、SHT11、SHT15) 湿度・温度センサ

- ・ 完全校正済み
- ・ デジタル出力
- ・ 低消費電力
- ・ 優れた長期安定性
- ・ SMD タイプパッケージ – リフローはんだ付け対応



### 製品概要

SHT1x (SHT10、SHT11、および SHT15 を含む) は Sensirion がお届けする表面実装可能な相対湿度・温度センサファミリーです。これらのセンサの非常に小さな実装面積上にはセンサエレメントと信号処理機能が集積されており、完全校正済みのデジタル信号を出力します。相対湿度測定には独自の容量性センサエレメントを用い、温度測定にはバンドギャップセンサを使用します。CMOSens<sup>®</sup> 技術の応用であるこのセンサは、信頼性と長期安定性に優れています。どちらのセンサも 14 ビットの A/D 変換器とシリアルインターフェイス回路に継ぎ目なくに結合されていますから、優れた信号品質と高速応答が保証され、電気/磁気的な外乱 (EMC) の影響を受けません。

SHT1x は精密湿度チャンバで全数校正され、得られた校正係数はチップ上の OPT メモリに保存されます。センサからの信号はこれらの係数によって内部校正が行われます。2 線式シリアルインターフェイスと内蔵定電圧回路を使用すれば、簡単かつ迅速にシステムインテグレーションを実現することができます。非常にコンパクトで消費電力の小さな SHT1x は最も過酷なアプリケーションにも対応できる究極の選択肢です。

SHT1x は表面実装可能な LCC (リードレスチップキャリア) として提供されており、標準的なリフローはんだ処理の使用認定を受けています。同じセンサがピン付パッケージ (SHT7x) およびフレックスプリント (SHTA1) タイプとしても提供されています。

### 寸法

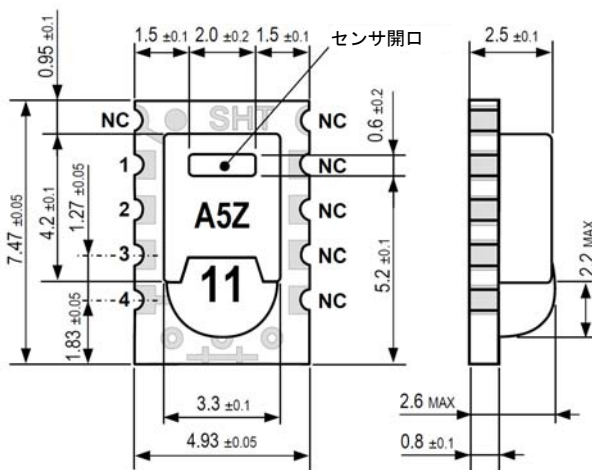


図 1：SHT1x センサパッケージの外形寸法、寸法ミリ表記 (1mm = 0.039inch)。たとえば SHT11 の場合は“11”というラベルが刻印されています。ピン配置：1:GND、2:DATA、3:SCK、4:VDD

### センサチップ

本データシートは SHT1x V4、すなわちバージョン 4 のシリコンセンサを対象としています。湿度と温度センサに加えて、増幅器と A/D 変換器、OTP メモリ、およびデジタルインターフェイスが同一チップ上に集積されています。V4 センサ識別用として、センサキャップに英数字のトレーサビリティコードが刻印されています – 図 1 の“A5Z”がこのコードの例です。

### 使用材料

センサ自体は CMOS チップ上に作り込まれていますが、センサのハウジングは FR4 基板にエポキシ固着された LCP キャップで構成されています。このデバイスは RoHS および WEEE 規格に完全準拠しており、Pb や Cd、Hg、Cr (6+)、PBB、PBDE などの成分を含みません。

### 評価キット

センサで試しに測定してみたい、あるいはセンサが必要条件を満たすか調べたい、実験的アプリケーション (データロギング) に適用してみたい、などの要求に応えるために SHT7x (SHT1x と同じセンサチップを使用) を含んだ評価キット EK-H4 が用意されています。このキットには 4 チャンネルのセンサばかりでなく、コンピュータとの接続に必要なハードウェアとソフトウェアが含まれています。より高度で要求の厳しい測定をご検討中のお客様のために、最高 20 個までのセンサを並列に接続して測定を行えるマルチポート評価キット EK-H3 も用意されています。詳細は弊社ホームページをご参照ください [www.sensirion.com/humidity](http://www.sensirion.com/humidity)。

**センサ性能**

**相対湿度**

パラメータ	条件	最小	標準	最大	単位
分解能 <sup>1</sup>		0.4	0.05	0.05	%RH
		8	12	12	bit
精度 <sup>2</sup> SHT10	標準		±4.5		%RH
	最大	図 2 参照			
精度 <sup>2</sup> SHT11	標準		±3.0		%RH
	最大	図 2 参照			
精度 <sup>2</sup> SHT15	標準		±2.0		%RH
	最大	図 2 参照			
再現性			±0.1		%RH
交換		全体交換可能			
ヒステリシス			±1		%RH
非線形性	生データ		±3		%RH
	リニアライズ後		<<1		%RH
応答時間 <sup>3</sup>	τ (63%)		8		秒
動作範囲		0		100	%RH
長期ドリフト <sup>4</sup>	通常動作条件		<0.5		%RH/yr

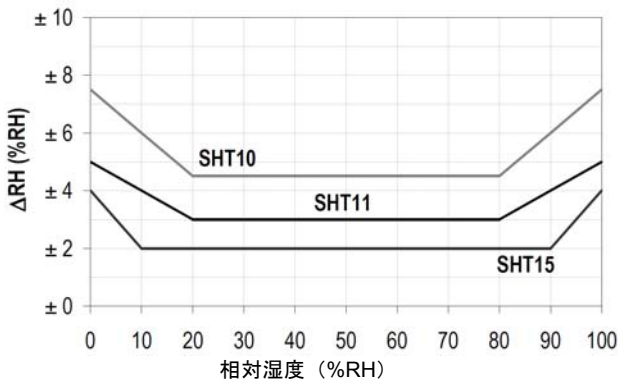


図 2 : センサタイプごとの 25°C における最高相対湿度測定精度

**電気、および一般項目**

パラメータ	条件	最小	標準	最大	単位
電源電圧		2.4	3.3	5.5	V
消費電力 <sup>5</sup>	休止中		2	5	μW
	測定中		3		mW
	平均		150		μW
通信	デジタル 2 線式インターフェイス、「通信」の項参照				
保管	10~50°C (0~125°C ; 短期間のみ)、20~60%RH				

<sup>1</sup> デフォルト測定分解能は温度に対して 14 ビット、湿度に対して 12 ビットです。ステータスレジスタを書き換えることにより、分解能を 12/8 ビットへ下げることができます。  
<sup>2</sup> 精度は製品出荷時に 25°C (77° F)、3.3V という条件でテストされています。これらの値はヒステリシスと非線形性を含みません。  
<sup>3</sup> ステップ変化に対して 63% まで追従するのに要する時間です (25°C、空気流速 1 m/s)。

**温度**

パラメータ	条件	最小	標準	最大	単位
分解能 <sup>1</sup>		0.04	0.01	0.01	°C
		12	14	14	bit
精度 <sup>2</sup> SHT10	標準		±0.5		°C
	最大	図 3 参照			
精度 <sup>2</sup> SHT11	標準		±0.4		°C
	最大	図 3 参照			
精度 <sup>2</sup> SHT15	標準		±0.3		°C
	最大	図 3 参照			
再現性			±0.1		°C
交換		全体交換可能			
動作範囲		-40		123.8	°C
		-40		254.9	°F
応答時間 <sup>6</sup>	τ (63%)	5		30	秒
長期ドリフト			<0.04		°C/yr

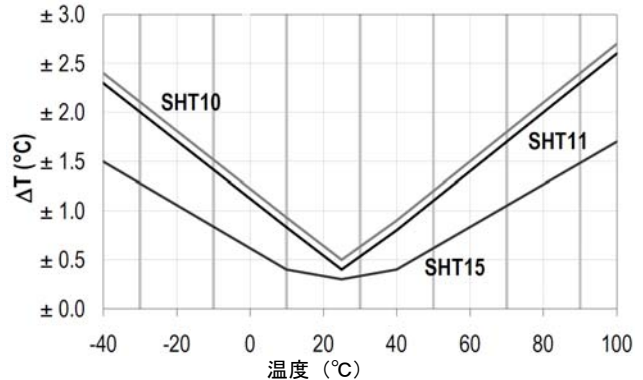


図 3 : センサタイプごとの最高温度測定精度

**パッケージ**

センサタイプ	パッケージ	数量	発注番号
SHT10	テープリール	2000	1-100218-04
	パッケージ		
SHT11	テープリール	100	1-100051-04
	パッケージ	400	1-100098-04
	パッケージ	200	1-100524-04
SHT15	テープリール	100	1-100085-04
	パッケージ	400	1-100093-04

このデータシートの情報は予告なく変更されることがあります。

<sup>4</sup> 揮発性有機化合物蒸気を多く含む環境で使用すると、これよりも高い値を示すことがあります。“Users Guide”のセクション 1.3 をご覧ください。  
<sup>5</sup> 毎秒 1 回の割合で 12 ビット測定を行ったときの平均値 (条件 : VDD = 5.5V、25°C)  
<sup>6</sup> 応答時間はセンサ基板の熱容量、およびセンサ基板への熱伝導に対する抵抗に依存します。

# ユーザガイド： SHT1x

## 1 アプリケーション情報

### 1.1 動作条件

センサ推奨標準レンジ（図 4 参照）内で安定に動作します。標準レンジの範囲外（特に 80%RH 以上の条件下）に長時間曝されると、その後一時的に RH 信号にオフセット（60 時間後で +3%RH）が重なることがあります。しかし、通常レンジ内に戻すことにより、センサは自発的にゆっくりと校正状態へ復帰します。通常状態への復帰を加速する方法については、セクション 1.4 「再調整手続き」を参照してください。

極端な条件に長時間曝すとデバイスの老化が加速されることがあります。

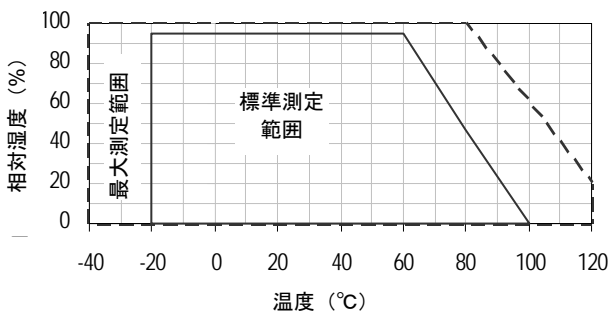


図 4：動作条件

### 1.2 はんだ付けの方法

SHT1x のはんだ付けには標準リフロー炉を使用することができます。本センサは IPC/JEDEC J-STD-020D に規定された標準的なはんだ付け温度プロファイル（最高 40 秒間、ピーク温度 260°C）に耐えることが確認されており、IR/コンバージョンリフロー炉内での Pb フリーアセンブリも可能です。

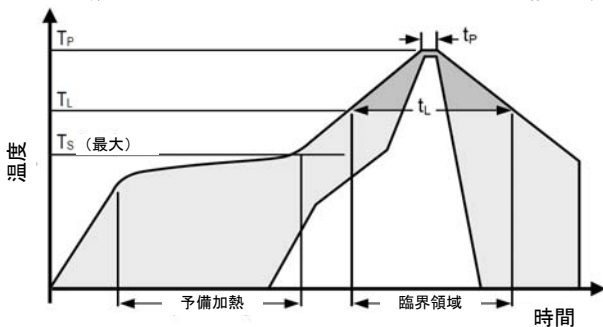


図 5：JEDEC 規格によるはんだ付け温度プロファイル。Pb フリーアセンブリの場合は  $T_p \leq 260^\circ\text{C}$ 、 $t_p < 40$  秒。 $T_L < 220^\circ\text{C}$  および  $t_L < 150$  秒。温度上昇/下降部の勾配はいずれも  $5^\circ\text{C}/\text{秒}$  以内。

気相リフロー（VPR）炉を使用してはんだ付けする場合のピーク条件はピーク温度  $T_p < 233^\circ\text{C}$ 、ピーク温度に達するまでの時間  $t_p < 60$  秒、上昇/下降温度変化率を  $10^\circ\text{C}/\text{秒}$  未満とします。手作業ではんだ付け作業を行うときの接触時間は、最高温度を  $350^\circ\text{C}$  として 5 秒以内に制限してください。

<sup>7</sup>  $233^\circ\text{C} = 451^\circ\text{F}$ 、 $260^\circ\text{C} = 500^\circ\text{F}$ 、 $350^\circ\text{C} = 662^\circ\text{F}$

**重要：**はんだ付けの終わったデバイスは 75%RH 超の高湿度条件で 12 時間以上保管してポリマに十分な水分を与えてください。

この条件が満たされない場合は、デバイスを周囲条件に曝したときにオフセットのかかった指示値をセンサが示すことがあります（このオフセット値は徐々に消えてゆきます）。5 日以上の間高湿条件（ $>40\%RH$ ）に曝した場合も再水化がされたこととなります。

手作業またはリフローいずれの方法を使用する場合も、はんだ付け後に絶対に基板を洗浄しないでください。そのため、洗浄不要タイプのはんだペーストを使用されるように強くお奨めします。センサが腐食性ガスや結露水（湿度の高い環境など）に曝されるようなアプリケーションの場合は、はんだ付けパッドを封止して（例えばコンフォーマルコーティング等）接合部のゆるみや短絡回路の発生を防止してください。

図 7 を参照して SHT1x の実装位置を設計してください。センサパッドは  $35\mu\text{m}$  の Cu、 $5\mu\text{m}$  の Ni、および  $0.1\mu\text{m}$  の Au で被覆されています。

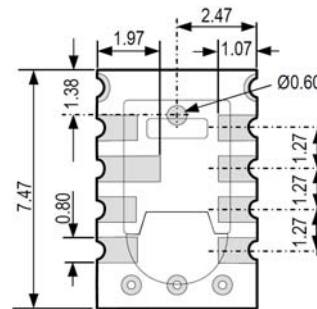


図 6：センサ裏側の電極（センサ上面より見る）。

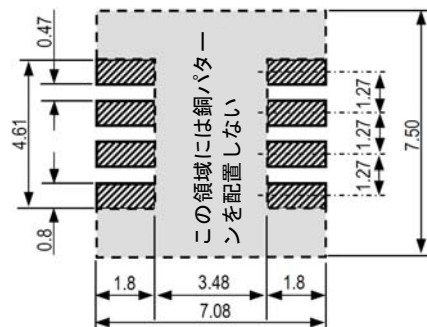


図 7：SHT1x の推奨実装位置寸法（単位 mm）。

### 1.3 保管条件と取扱い上の注意

湿度センサは多くの面で通常の電子部品とは異なりますから、特に慎重な取扱いが必要であることを認識することが重要です。高濃度の化学物質を含む蒸気に長時間曝されると、センサ指示値にオフセットが生ずる可能性があります。

そのような理由から、センサは納品時の梱包のまま（密閉静電放電バッグも含めて）以下の条件を守って保管してください：温度範囲  $10\sim 50^\circ\text{C}$ （限定された時間内ならば  $0\sim 125^\circ\text{C}$  も可）、湿度  $20\sim 60\%RH$ （静電放電バッグから取り出して保管する場合）。



納品時の梱包から取り出してセンサを保管するのであれば、メタルイン PE-HD 製の静電放電バッグに収めて保管することをお奨めします。<sup>8</sup>

製品製造および輸送の期間を通して、センサが高濃度の化学溶媒に長時間曝されること無ないように細心の注意が払ってください。たとえば、接着剤からの脱離ガスや粘着テープ、ステッカ、あるいはガスを放出する可能性のある梱包材（バブルフォイルや発泡プラスチック）などとの接触を避けてください。製造作業を行う場所は十分な換気が必要です。

さらに詳しくは“Handling Instructions”を参照されるか、または直接 Sensirion までお問合せください。

#### 1.4 デバイスの再コンディショニング

これまでに説明したように、極端な条件や溶媒蒸気に曝されたセンサはオフセットのかかった指示を示すことがあります。このような症状を示すセンサであっても、以下の操作を行うことにより校正状態を回復させることが可能です：

ベーキング： 100～105°C（相対湿度 < 5%）で 10 時間

再水化： 20～30°C（相対湿度 ～ 75%）で 12 時間<sup>9</sup>

#### 1.5 温度効果

相対湿度指示値は温度に強く依存します。したがって、湿度センサの温度を相対湿度の測定対象である空気の温度と同じに保つことが絶対に必要です。試験や適合性の確認において基準センサとテストセンサが同じ温度を示すようであれば湿度指示値を比較することができません。

SHT1x が、発熱する他の電子コンポーネントと同じ PCB 上に実装される場合は、できるだけ熱伝導が起こらず、センサ温度が可能な限り低く保たれるように配置を考える必要があります。

熱伝導を抑える手段としては、空気の流れを良くすること、SHT1x と PCB 上の他の部分との間の銅層を減らすこと、PCB のセンサ周りにスリットを開けることなどが考えられます（図 8 参照）。

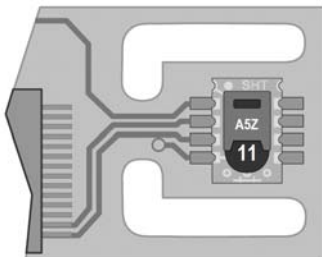


図 8：SHT1x 実装法の例を上から見る：熱伝導を抑えるために PCB にスリットを削孔してある。

さらに、測定頻度が非常に高い場合は自己加熱効果も無視できなくなります。詳細についてはセクション 3.3 の説明をご覧ください。

<sup>8</sup> たとえば、3M 社製ジッパー付き“1910”など。

<sup>9</sup> 飽和 NaCl 溶液を使用すれば簡単に 75%RH を発生させることができます。100～105°C は 212～221°F に対応します；20～30°C は 68～86°F に対応します。

#### 1.6 光

SHT1x は光に感応しません。しかし、長時間の日光の直射や強い UV 放射への曝露はハウジングの老化を加速します。

#### 1.7 メンブレン

SHT1x のセンサ開口部にはメンブレンが取り付けられていません。しかし、メンブレンを付加することによって汚れや液滴のハウジング内への侵入を防止してセンサを保護することができます。同様に、化学物質を含む蒸気のピーク濃度を減らす効果も得られます。最適応答時間を犠牲にしないためには、メンブレンで囲まれる容積を可能な限り小さくする必要があります。

Sensirion は IP54 対応の最適保護を実現できる SF1 フィルタキャップを提供しています（さらに高度な保護、たとえば IP67、に対応するためには SF1 を PCB 自体にエポキシで封着する必要があります）。比較のため図 9 を参照してください。

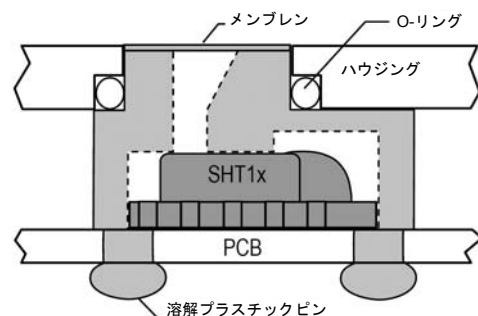


図 9：PCB とハウジングの壁の間に SF1 フィルタキャップを取り付けた例を横から見る。メンブレンの下側の容積が最小限に保たれています。

#### 1.8 封止/取付けに使用する材料

多くの材料は湿度を吸収して湿度緩衝器として機能しますから応答時間が大きくなったりヒステリシスが発生する原因となります。したがって、センサのすぐ近くで使用する材料は慎重に選択しなければなりません。

推奨できる材料：すべての金属、LCP、POM（デルリン）、PTFE（テフロン）、PE、PEEK、PP、PB、PPS、PSU、PVDF、PVF。

封止剤および接着剤（使用量は控えめに）：電子部品パッケージ用高充填エポキシ（グロブトップ、アンダーフィル）およびシリコン。

これらの材料から脱離するガスも SHT1x を汚染する原因になります（セクション 1.3 参照）。そのため、製造・組み立ての最終ステップでセンサを組み込み、製造後のアセンブリを換気の良い場所で保管する、梱包の前に 50°C 超の温度で 24 時間ベーキングして汚染物質を追い出すなどの工夫が必要になります。

#### 1.9 配線に関する注意事項と信号インテグリティ

SCK と DATA 信号を隣り合わせの並列配線（複数配線）で 10cm 以上引き回すとクロストークのために通信が成立しなくなる可能性があります。この問題を解決するには、VDD または GND のいずれか一方、または両方を 2 本のデータ信号線の間に挿入するか、またはシールドケーブルを使用してください。SCK の周波数を下げること信号のインテグリティ向上に役立ちます。電源供給ピン（VDD、GND）に電線で給電する場合は、必ず 100nF のコンデンサでデカップリングを施してください。

コンデンサはセンサのできるだけ近くに配置してください。さらに詳しくはアプリケーションノート”ESD, Latchup and EMC”をご覧ください。

**1.10 静電放電 (ESD)**

ESD 耐性は MIL STD 883E (メソッド 3015) に準拠することが確認されています (±2 kV の人体モデル)。

ラッチアップ耐性は、JEDEC78A に従い、 $T_{amb} = 80^{\circ}C$  において強制電流 ±100mA を流して確認されています。さらに詳しくはアプリケーションノート”ESD, Latchup and EMC”をご覧ください。

**2 インターフェイス仕様**

ピン番号	名称	コメント
1	GND	接地 (GND)
2	DATA	シリアルデータ、双方向
3	SCK	シリアルクロック、入力のみ
4	VDD	電源電圧
NC	NC	接続しません



表 1: SHT1x のピン配置。NC はフローティングのままにします

**2.1 電源ピン (VDD、GND)**

SHT1x へ供給する電源電圧は 2.4~5.5V の範囲にある必要があります。推奨電源電圧は 3.3 V です。電源ピンである Supply Voltage (VDD) と Ground (GND) 間は 100nF コンデンサで必ずデカップリングしてください (図 10 参照)。

SHT1x のシリアルインターフェイスはセンサからの信号読み出しと電力消費の効率化のために最適化してあります。 $I^2C$  プロトコルではセンサのアドレッシングはできませんが、 $I^2C$  バスには他のデバイスと干渉することなしにセンサをバス接続できるという利点があります。プロトコルの切り換えはコントローラ側で行わなければなりません。

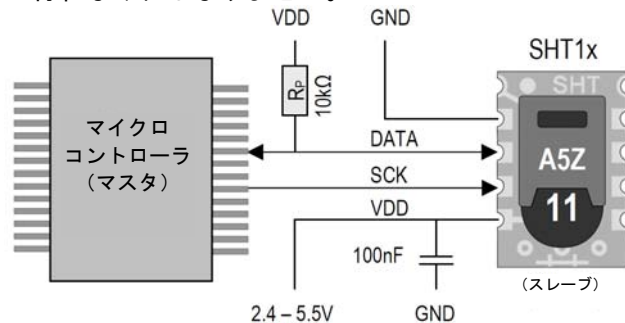


図 10: 標準的応用回路: プルアップ抵抗  $R_p$  および VDD-GND 間のデカップリングコンデンサを含みます。

**2.2 シリアルクロック入力 (SCK)**

SCK はマイクロコントローラと SHT1x 間の通信を同期させるための信号です。インターフェイスは完全静的動作可能な論理で構成されていますから、SCK 周波数に下限値は存在しません。

**2.3 シリアルデータ (DATA)**

DATA はセンサへの入力とセンサからの出力に使用されるトライステートピンです。センサへのコマンド送信ではシリアルクロック (SCK) の立ち上がりエッジに同期した DATA が有効となり、DATA は SCK が High である期間中は安定していなければなりません。すなわち、DATA の切り換えは SCK の下降エッジの後で行わなければなりません。確実な通信のためには DATA の有効期間は SCK の立ち上がりの  $T_{su}$  前まで、および SCK の下降エッジの  $T_{ho}$  後まで延びてする必要があります (図 11 参照)。センサからデータを読み取る時は、SCK が下がってから  $T_v$  の間は DATA が有効でなければならず、かつ SCK の次の下降エッジまで有効でなければなりません。信号間の衝突防止のため、マイクロコントローラに許される動作は DATA を Low 側へドライブすることだけです。信号を High へ吊り上げるためにプルアップ抵抗 (10kΩ) を外付けする必要がありますが、マイクロコントローラ側の I/O 回路がプルアップ抵抗を内蔵している場合もありますので注意が必要です。センサの I/O 特性の詳細については表 2 をご覧ください。

**2.4 電気的特性**

消費電力や Low と High のレベル、入出力電圧などの電気的特性は供給する電圧の値に依存します。表 2 に記載されている SHT1x の電気的特性値は、特に指定のある場合を除いて電源電圧として 5V を仮定した値です。センサとの正常な通信を確保するためには、表 3 および図 11 に指定された条件が確実に満たされるように信号を設計しなければなりません。

パラメータ	条件	最小	標準	最大	単位
電源電圧、 $DC^{10}$		2.4	3.3	5.5	V
供給電流	測定中		0.55	1	mA
	平均 <sup>11</sup>	2	28		μA
	休止中		0.3	1.5	μA
Low レベル出力電圧	$I_{OL} < 4mA$	0		250	mV
High レベル出力電圧	$R_p < 25k\Omega$	90%		100%	VDD
Low レベル入力電圧	下降エッジ	0%		20%	VDD
High レベル入力電圧	上向エッジ	80%		100%	VDD
パッド上の入力電流				1	μA
出力電流	on			4	mA
	トライステート (off)		10	20	μA

表 2: SHT1x の DC 特性。 $R_p$  はプルアップ抵抗、 $I_{OL}$  は Low レベルにおける出力電流を表します。

10 最高精度を実現するための推奨供給電圧は 3.3V です (センサはこの条件で校正されています)。  
 11 毎秒の OTP 再ローディングなしに 8-ビット分解能測定を実行するための最小値、かつ、12-ビット分解能測定を毎秒実行するための標準値。

GND に対する VDD の絶対最大比は +7V と -0.3V です。絶対最大比に収まらない値に超過時間曝された場合にはセンサが不具合（ホットキャリア劣化、オキサイドブレイクダウン等）を起こす可能性があります。適切なコミュニケーションには表 3 と図 11 で与えられるリミットを超えないようなシグナルを設定する必要があります。

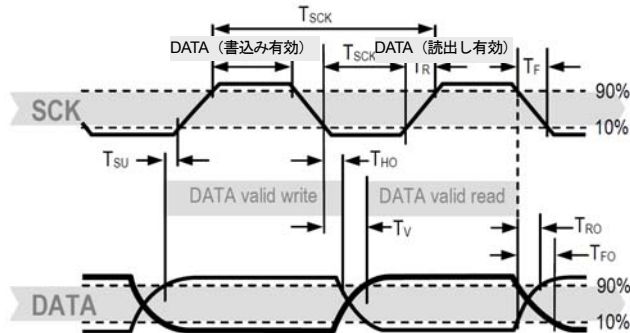


図 11：タイミングダイアグラム（略語は表 3 を参照）。太い実線で示す DATA ラインはセンサによってコントロールされ、細い線で表された DATA ラインはマイクロコントローラによってコントロールされます。前のトグルの下降エッジがトリガーとなって DATA の有効時間が定まります。

	パラメータ	条件	最小	標準	最大	単位
$F_{SCK}$	SCK 周波数	VDD>4.5V	0	0.1	5	MHz
		VDD<4.5V	0	0.1	1	MHz
$T_{SCKx}$	SCK High/Low 時間		100			ns
$T_R/T_F$	SCK 上昇/下降時間		1	200	*	ns
$T_{FO}$	DATA 下降時間	OL=5pF	3.5	10	20	ns
		OL=100pF	30	40	200	ns
$T_{RO}$	DATA 上昇時間		**	**	**	ns
$T_V$	DATA 有効時間		200	250	***	ns
$T_{SU}$	DATA セットアップ時間		100	150	***	ns
$T_{HO}$	DATA ホールド時間		10	15	****	ns

\*  $T_{R,max} + T_{F,max} = (F_{SCK})^{-1} - T_{SCKH} - T_{SCKL}$   
 \*\*  $T_{RO}$  の値は DATA ラインの  $R_p \cdot C_{bus}$  時定数によって決まります。  
 \*\*\*  $T_{V,max}$ 、 $T_{SU,max}$  の値は外付けするプルアップ抵抗 ( $R_p$ ) の値および DATA ラインの全バスライン容量 ( $C_{bus}$ ) に依存します。  
 \*\*\*\*  $T_{HO,max} < T_V - \max(T_{RO}, T_{FO})$

表 3：SHT1x の I/O 信号特性：OL は出力負荷を表します。表の各項目は図 11 に対応します。

### 3 センサとの通信

#### 3.1 センサの起動

最初のステップとして、センサに所定の電源電圧 VDD を供給し始めます。センサ起動のための電圧スルーレートは 1V/ms を下回ってはなりません。起動後、センサがスリープ状態に入るまでに約 11ms の時間が必要です。この時間が経過するまではコマンドを送信することができません。

#### 3.2 コマンド送信

通信を開始するには、まず通信開始（Transmission

Start）シーケンスを発行しなければなりません。このシーケンスは以下のステップから構成されています：SCK が High の状態で DATA ラインを Low へ落とし、次に SCK に Low パルスを送出し、最後に、SCK がまだ High にある状態で DATA を再び High へ戻します（図 12 参照）。

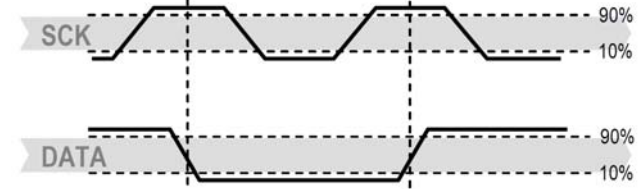


図 12：“Transmission Start”（通信開始）シーケンス

それに続くコマンドは 3 個のアドレスビット（サポートされているのは '000' のみ）と 5 個のコマンドビットから構成されます。SHT1x はコマンドを正常に受信すると、8 番目の SCK クロックの下降エッジに同期して DATA ピン（ACK ビット）を Low に下げることによって受信成功を通知します。それに続く 9 番目の SCK クロックの下降エッジの後で DATA ラインが解放されます（High へ復帰します）。

コマンド	コード
予備	0000x
温度測定	00011
相対湿度測定	00101
ステータスレジスタ読出し	00111
ステータスレジスタ書込み	00110
予備	0101x-1110x
Soft reset、インターフェイスをリセットすると共にステータスレジスタをデフォルト値へクリアします。11 ms 以上の待ち時間を置いてから次のコマンドを実行してください。	11110

表 4：SHT1x コマンド一覧

#### 3.3 相対湿度と温度の測定

測定コマンド（相対湿度：'00000101'、温度：'00000011'）の発行後、コントローラは測定の完了を待たなければなりません。

測定に要する時間は 8/12/14 ビット測定に対応して最大でそれぞれ 20/80/320 ms です。この時間は内部発振器の速度によって変化し、30% 程度まで短い値を示すことがあります。測定完了を通知するため、SHT1x はデータラインを Low に引き下げてアイドルモードに入ります。コントローラ側はこの Data Ready 信号の到着を待ってから SCK を再スタートしてデータの読み出しにかかります。測定データは読み出しが行われるまで一旦保存されていますから、コントローラは他のタスクを継続して都合の良い時点でデータを読み出すことができます。読み出しを行うと 2 バイトの測定データと 1 バイトの（省略可能な）CRC チェックサムが転送されます。マイクロコントローラは 1 バイトごとに DATA ラインを Low に下げて受信を通知しなければなりません。すべての値は MSB を先頭に、ビットを右寄せして転送されます（たとえば、12 ビット値ならば 5 番目の SCK が MSB であり、8 ビットしかないデータの場合は最初のバイトは使用されません。）



通信は CRC データに対する認知信号ビットをもって終了します。CRC-8 チェックサムを使用しないのであれば、コントローラは測定データの LSB に対する ACK を High に保つことによって通信を終了することができます。測定後はデバイスが自動的にスリープモードへ戻り、これをもって通信は完了します。**重要:** 自己加熱を 0.1°C 未満に抑えるため、SHT1x を使用する全時間帯の中で実際にデバイスが動作する時間が 10% を超えないようにしてください。たとえば、12 ビット精度の測定ならば最高でも毎秒 1 回の測定としてください。

**3.4 接続リセットシーケンス**

万一デバイスとの通信が途絶した場合は、以下の信号シーケンスを実行してシリアルインターフェイスをリセットします: DATA を High に保った状態で SCK の High/Low を 9 回以上交互に切換えます (図 13 参照)。この操作に続いて通信開始 (Transmission Start) シーケンスを実行してから次のコマンドを送信します。このシーケンスがリセットするのはインターフェイスのみであり、ステータスレジスタは直前の内容をそのまま保持します。



図 13: 接続リセット (Connection Reset) シーケンス

**3.5 CRC-8 チェックサムの計算**

すべてのデジタル通信の安全性を担保するために 8 ビットチェックサムを使用します。これにより、データに間違いがあると確実に検出されて削除されることが保証されます。前にも説明したとおり、チ

ェックサムはオプション機能ですから使用/不使用はユーザの選択によります。

CRC の計算法についてさらに詳しくはアプリケーションノート”CRC-8 Checksum”を参照してください。

**3.6 ステータスレジスタ**

SHT1x が提供する高度な機能の幾つか (たとえば、測定分解能の選択、バッテリー電圧低下通知、OTP リロードの使用、ヒータ使用の有無) を動作させるためには、ステータスレジスタへコマンドを送らなければなりません。続くセクションでこれらの機能の概要を説明します。さらに詳しい説明を希望されるユーザはアプリケーションノート”Status Register”をご覧ください。

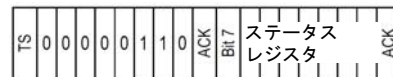


図 14: ステータスレジスタへの書き込み (Status Register Write)

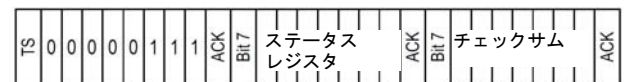


図 15: ステータスレジスタからの読み出し (Status Register Read)

完全な通信サイクルの例を図 16 と図 17 に示します。



図 16: 測定シーケンスの概要。TS = 通信開始、MSB = 最上位バイト、LSB = 最下位バイト、LSb = 最下位ビット。

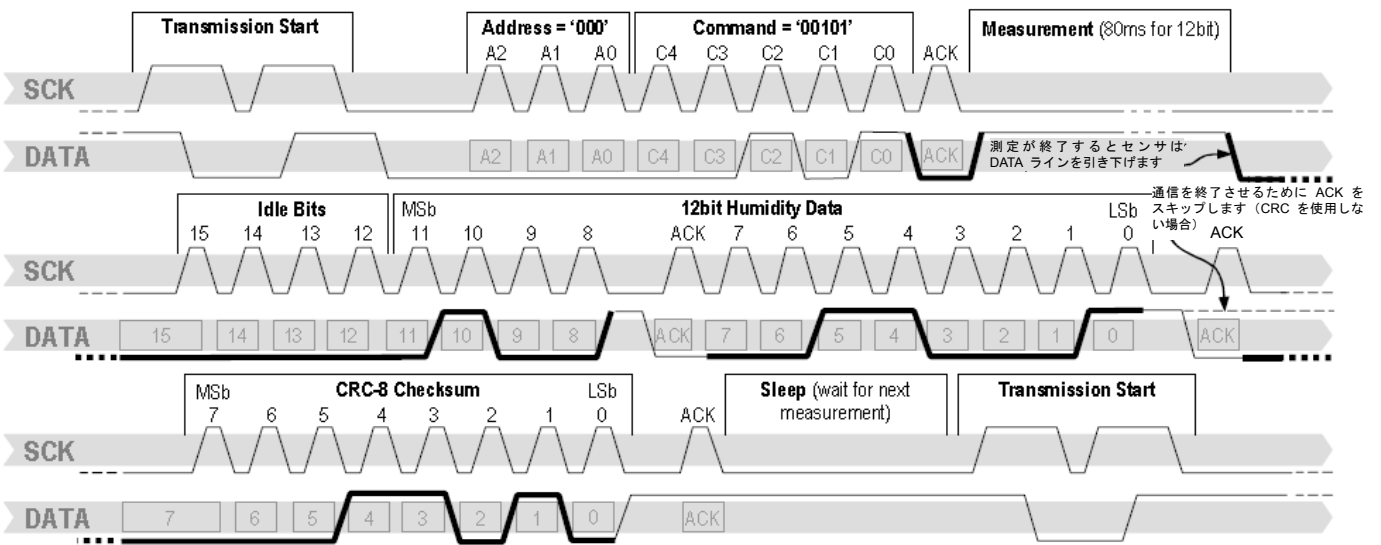


図 17: 相対湿度 (RH) 測定シーケンス例: 値を “0000’0100’0011’0001” = 1073 = 35.50 %RH とします (温度補償不使用)。DATA ライン上のボックスで囲ってある部分が DATA が有効である期間を表します。太い実線で表した DATA ラインはセンサによってコントロールされ、細い線で表した部分はマイクロコントローラによってコントロールされます。

8 ビットのステータスレジスタを読み出すときは Status Register Read、ステータスレジスタへ書き込みを行うときは Status Register Write コマンドを実行します（表 4 参照）。具体的な通信方法については 図 14 と 図 15 を比較参照してください。ビットの割付けは表 5 にまとめられています。

表 5：ステータスレジスタのビット構成

ビット	型式	説明	デフォルト値
7		予備	0
6	R	バッテリー電圧低下（電圧低下検出） "0": VDD > 2.47 "1": VDD < 2.47	X デフォルト値なし、ビットの値は測定終了後にのみ更新されます
5		予備	0
4		予備	0
3		テスト専用、一般使用不可	0
2	R/W	ヒータ	0 off
1	R/W	OTP からの再ローディングなし	0 再ローディング
0	R/W	"1": RH 分解能 8 ビット/温度分解能 12 ビット "0": RH 分解能 12 ビット/温度分解能 14 ビット	0 RH: 12 ビット 温度: 14 ビット

測定分解能：特に何も指定しなければ温度は 14 ビット、湿度は 12 ビット精度で測定されますが、それぞれの分解能を 12 および 8 ビットへ下げることが可能です。特に高速測定が必要な場合や、消費電力を抑える必要がある場合は分解能を下げるのが有効です。

**バッテリー電圧低下 (End of Battery) 検出機能**は VDD 電圧が 2.47 V よりも低下するとそれを検出して外部に通知します。電圧検出精度は ±0.05 V です。  
**ヒータ**：チップ上にヒータエレメントが実装されており、コマンドをステータスレジスタに書き込むことによってこのエレメントをアドレッシングすることができます。このヒータはセンサ温度を周囲温度よりも 5~10°C<sup>12</sup> 程度上昇させる能力を持っています。ヒータは、電源電圧として 5V を供給した場合に 8mA 程度の電流を消費します。

たとえば、次のような機能解析を行うときにヒータが役に立ちます：ヒータ使用前後の湿度と温度指示値の比較。ヒータを動作させると温度が上昇すると同時に相対湿度が低下し、露点は同じレベルを維持します。

注意：温度指示値が表すのは加熱されたセンサエレメントの温度であって周囲温度ではありません。また、ヒータを連続使用したときにセンサが正常に動作できるかは保証されていません。

**OTP リロード**：この機能を使うと各測定の前にレジスタに計算データがアップロードされます。これによ

って測定時間は約 10ms 減少されます。

## 4 信号出力の変換

### 4.1 相対湿度

湿度センサの持つ非線形性（図 18 参照）を補償してセンサ自体の持つ精度を完全に引き出すために、湿度指示値 (SO<sub>RH</sub>) に以下の公式と表 6 に示される係数を適用して値を変換することをお奨めします。

$$RH_{\text{linear}} = c_1 + c_2 \cdot SO_{RH} + c_3 \cdot SO_{RH}^2 \text{ (%RH)}$$

SO <sub>RH</sub>	c <sub>1</sub>	c <sub>2</sub>	c <sub>3</sub>
12 ビット	-2.0468	0.0367	-1.5955E-6
8 ビット	-2.0468	0.5872	-4.0845E-4

表 6：V4 用に最適化された湿度変換係数

相対湿度値が 99%RH を超えるときは空気が完全に湿度で飽和していますから、100%RH として表示と処理を行わなければなりません<sup>13</sup>。湿度センサは有意な電圧依存性を持ちません。

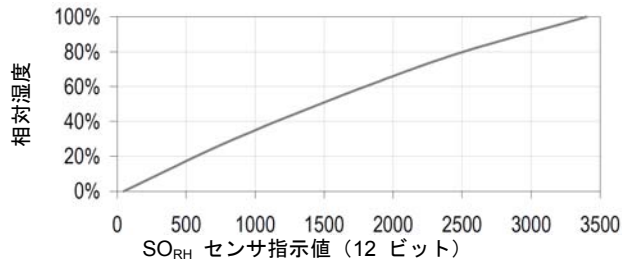


図 18：SO<sub>RH</sub> を相対湿度へ変換する

### 4.2 湿度信号の温度補償

25°C (77°F) から大きく離れた温度で測定を行うときは湿度信号に温度補償を施す必要があります。

SO <sub>RH</sub>	t <sub>1</sub>	t <sub>2</sub>
12 ビット	0.01	0.00008
8 ビット	0.01	0.00128

この温度補正は 50%RH において約 0.12%RH/°C 変化に相当します。温度補償係数の値をまとめて表 8 に示します。

$$RH_{\text{true}} = (T_c - 25) \cdot (t_1 + t_2 \cdot SO_{RH}) + RH_{\text{linear}}$$

表 8：温度補償係数

<sup>12</sup> 9~18° F に対応します

<sup>13</sup> センサが過度に濡れると（センサ表面で強い水分凝縮を起こした場合）センサの出力信号が 100%RH よりも下へ下がることがあります（場合によっては 0%RH 以下を示すことがあります）。しかし、液滴が蒸発すればセンサは完全に正常な状態へ復帰します。水に浸かったとしても、水分が凝縮したとしても、それによってセンサが損傷することはありません。

### 4.3 温度

バンドギャップ PTAT (Proportional To Absolute



Temperature) 温度センサはその設計原理から非常に優れた線形性を示します。

デジタル指示値 (SO<sub>T</sub>) を温度値に変換するには次の式を用います (係数の値は表 9 に与えられています) :

$$T = d_1 + d_2 \cdot SO_T$$

VDD	d <sub>1</sub> (°C)	d <sub>1</sub> (°F)
5V	-40.1	-40.2
4V	-39.8	-39.6
3.5V	-39.7	-39.5
3V	-39.6	-39.3
2.5V	-39.4	-38.9

SO <sub>T</sub>	d <sub>2</sub> (°C)	d <sub>2</sub> (°F)
14bit	0.01	0.018
12bit	0.04	0.072

表 9 : 温度変換係数

#### 4.4 露点

SHT1x は露点を直接測定するのではなく、湿度の値と温度指示値とから計算によって露点を決定します。湿度と温度は両方とも同一モノリシックチップ上で測定されますから、SHT1x は非常に優れた精度で露点を測定する能力を持っています。

露点 (T<sub>d</sub>) 計算に使用できる公式は何種類も存在しますが、その多くは非常に複雑です。温度範囲 -40~50°C について考えると、次の近似式に表 10 で与えられるパラメータ値を使用することで非常に良好な精度が得られます :

$$T_d(RH, T) = T_n \cdot \frac{\ln\left(\frac{RH}{100\%}\right) + \frac{m \cdot T}{T_n + T}}{m - \ln\left(\frac{RH}{100\%}\right) - \frac{m \cdot T}{T_n + T}}$$

温度範囲	T <sub>n</sub> (°C)	m
水の上、0~50°C	243.12	17.62
氷の上、-40~0°C	272.62	22.46

表 10 : 露点 (T<sub>d</sub>) 計算に使用するパラメータ

この式に現れる “ln(...)” が自然対数を表すことに注意してください。RH および T についてはリニアライズされて補償された後の相対湿度と温度の値を使用します。

露点計算のさらに詳しい説明についてはアプリケーションノート “Introduction to Humidity” をご覧ください。

## 5 環境安定性

センサがアセンブリやデバイスに組み込んで使用可能であることが確認できたならば、これらのセンサが基準センサと同じ条件で動作することも併せて確認しておく必要があります。アセンブリに組み込まれたセンサの応答時間は長くなる可能性がありますから、測定のために十分なドエル時間を確保しておく必要があります。

詳しい情報についてはアプリケーションノート “Qualification Guide” を参照してください。

SHT1x センサシリーズには認証試験法 AECQ100 Rev.G を基準とした試験が行われています。センサ仕様は AEC-Q100 温度等級 2 の試験条件 (表 11<sup>14</sup> に列挙された条件) を満たすようにテストされています。

それ以外の試験条件を適用した場合のセンサ性能は保証の範囲外であり、センサ仕様はこのような試験条件を考慮に入れていません。

特に、個々の現場およびお客様独自のアプリケーションにおけるセンサ性能については一切の保証を行いません。

この点について詳しくは Sensirion までお問い合わせください。

1.

環境	規格	結果 <sup>15</sup>
HTSL	125°C、1000 時間	仕様の範囲内
TC	-50°C~125°C、 1000 サイクル JESD22-A104-C 準拠	仕様の範囲内
UHST	130°C/85%RH / ≈2.3bar、 96 時間	仕様の範囲内
THU	85°C/85%RH、1000 時間	仕様の範囲内
ESD 耐性	MIL STD 883E、メソッド 3015 (±2kV を適用する 人体モデル)	認定取得
ラッチ アップ	T <sub>amb</sub> = 80°C において強 制電流 ±100mA 印加 JEDEC 17 準拠	認定取得

表 11 : 性能認定試験 : HTSL = 高温保管寿命、TC = 温度サイクル、UHST = 不偏高温湿度・高湿度加速試験、THU = 不偏温湿度

## 6 パッケージ

### 6.1 パッケージの形式

SHT1x は表面実装対応の LCC (リードレスチップキャリア) タイプのパッケージに収められて提供されます。センサハウジングは標準 0.8mm FR4 基板上の液晶ポリマ (LCP) キャップ (エポキシグロブトップ付) によって構成されています。デバイスは RoHS および WEEE 規格に完全準拠しており、Pb や Cd、Hg、Cr (6+)、PBB、PBDE などの成分を含みません。

<sup>14</sup> AEC-Q100 温度等級 2 の規定に従い、センサの動作温度範囲は -40~105°C です。

<sup>15</sup> 2 ページに規定された精度および長期ドリフト仕様による。

デバイスのサイズは 7.47×4.93×2.5 mm (0.29×0.19×0.1 inch) (図 1 参照)、重量は 100mg です。

### 6.2 トレーサビリティ情報

すべての SHT1x のチップキャップには英数字 3 桁のコードが刻印されています。図 1 の “A5Z” を参照。このロット番号を辿ることにより、製造から校正、試験に至る完全なトレーサビリティが保証されます。このコード自体は特別な情報を含んでいませんが、該当するデータはすべて Sensirion が保管していますから、ご請求に応じて必要な情報を提供いたします。

リールに貼付されるラベルの例を図 19 と図 20 に示します：これらのラベルにもトレーサビリティ情報が記載されています。



図 19：リール上の最初のラベル：XX = センサタイプ (11 ならば SHT11)、(V4)、NN=チップのバージョン番号 (04 ならば Ver.4)、Y = 製造年の最終桁、RRR=リール内のセンサ数を 10 で割った数 (200 ならば 2000 個巻きリール)、TTTT = トレーサビリティコード。

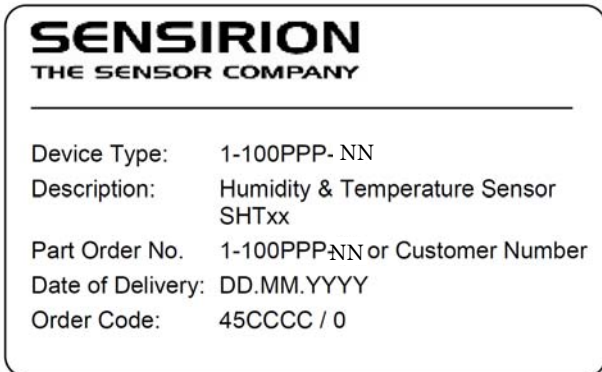


図 20：リール上の 2 番目のラベル：“Device Type” および “Part Order Number” については表 12 を参照、“Date of Delivery” (Date Code でもある) はセンサが包装された日付を表す (DD = 日、MM = 月、YYYY = 年)、CCCC = Sensirion 発注番号。

### 6.3 輸送パッケージ

SHT1x は 12mm テープに 100 個、400 個、または 2000 個単位で巻き取って出荷されます (詳しくは図 21 および表 12 を参照)。個々のリールにはバーコードおよび人が読み取って解釈可能なラベルが貼付されます。

センサタイプ	パッケージ	数量	発注番号
SHT10	テープリール	2000	1-100218-04
SHT11	テープリール	100	1-100051-04
	テープリール	400	1-100098-04
	テープリール	2000	1-100524-04
SHT15	テープリール	100	1-100085-04
	テープリール	400	1-100093-04

表 12：センサタイプとパッケージ形式

包装テープの寸法を図 21 に示します。すべてのテープには何も実装されていない長さ 480mm のリーダーテープ (テープの先頭ポケット) と、同じく何も実装されていない 300mm 以上のトレーラテープ (テープの末尾ポケット) が付属します。

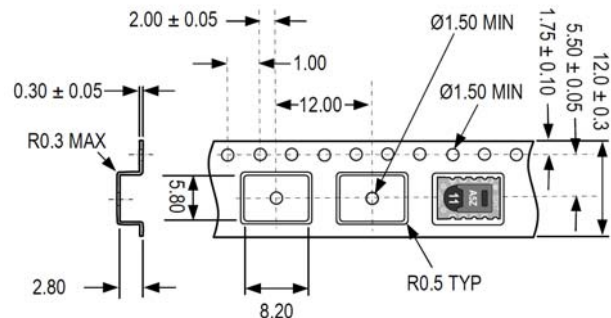


図 21：テープの寸法とテープ内でのユニットの向き：寸法 mm (1mm = 0.039inch)。テープのリーダー部は図の右側、トレーラ部は図の左側にきます (リールからの繰り出し方向)。

## 改定履歴

Date	Version	Page(s)	Changes
March 2007	3.0	1 - 10	Data sheet valid for SHTxx-V4 and SHTxx-V3
August 2007	3.01	1 - 10	Electrical characteristics added, measurement time corrected
July 2008	4.0	1 - 10	New release, rework of datasheet
September 2008	4.1	3,4	Adjustment of normal operating range and recommendation for antistatic bag
May 2010	4.3	1 - 13	Various errors corrected and additional information given (ask for change protocol).
December 2011	5	8, 9, 10	Reference to V3 sensors eliminated.

## 重要な注意

### 警告：人身障害

本製品を安全/緊急時停止のトリガ用として、または本装置の故障が人身障害に直接結びつくような用途に使用しないでください。本来想定された用途、または認定された使用法以外の用途に本製品を使用しないでください。本製品の設置、操作およびサービスに関しては、データシートおよびアプリケーションノートをご覧ください。これらの資料に記載の指示を適切にお守り頂けなかった場合は、作業担当者に重大な（場合によっては致命的な）傷害を引き起こす恐れがあります。

購入者が本来の用途以外の使用目的、または認証されていない使用法のために SENSIRION 製品を購入して使用した場合は、その行為自体により、万一その製品の本来の用途以外への使用により直接的または間接的に発生した致命的な人身障害を含む事故、クレーム等から、SENSIRION およびその役員、従業員、代理店、関連企業を保護し、すべての責務から免ぜられるものとします。この規定は、その本来の用途以外の使用目的や使用法に基づいたとみられる場合には、SENSIRION 側に設計上、製造技術上の瑕疵が認められる場合であっても同等に適用されます。

### 静電放電（ESD）対策

本器は、その設計上の本質的な特性として静電放電（ESD）の影響を受けます。ESD に起因する損傷や劣化を防止するため、本製品を取り扱うときは静電放電対策について法律で定められた、また慣行上の注意事項をお守りください。静電放電対策についてのさらなる詳細は、アプリケーションノート「ESD, Latchup and EMC」をご覧ください。

### 保証

SENSIRION は、本製品の当初の購入者を対象として、製品納入後 12 ヶ月（1 年間）にわたり材料および製造技術上の問題を起こさず、SENSIRION の公称仕様に記載の品質を保持することを保証します。万一この期間内に欠陥と認定される障害が発生し、かつ下記の条件が満たされる場合には、SENSIRION は当該製品を無償で修理もしくは交換させていただきます（どちらの手段によるかは SENSIRION の裁量とさせていただきます）。

す）。

- ・ 欠陥と思われる現象が現れてから 14 日以内にその症状を書面にて SENSIRION へ通知してください。
- ・ このような欠陥は、SENSIRION の設計や使用材料、製造技術に起因するものであることを、SENSIRION 側として納得できるものでなければなりません。
- ・ 欠陥を発生した製品を SENSIRION の工場へ返送してください。（送料は購入者負担）
- ・ 修理もしくは交換後の製品の保証期間は、当初の保証の残余期間に限定されます。

本保証が適用されるのは、装置が本来の用途のために正しく設置され、SENSIRION が推奨する仕様の範囲内で使用されている場合に限られます。本保証規定に明記された項目を除き、SENSIRION は、明示によるか含意によるかを問わず、同社製品に対して保証を行いません。特定の用途およびその他の用途に対する当該製品の適合性および商品価値については、一切の保証を行いません。これらの項目に関連した保証請求があったとして拒否いたします。

SENSIRION は、製品がデータシートに指定された適正な動作条件下で運用され、正しく使用された場合にのみ、発生した欠陥に対する責を負います。製品が技術仕様で規定された範囲を超えた方法で使用された、もしくは保管された期間があった場合、SENSIRION はその期間内に発生した障害については、明示されるか含意によるかを問わず、一切の保証を行いません。SENSIRION は、同社製品を応用/使用した製品や回路が引き起こす問題（間接的、偶発的に起こる問題を含み、これに限定されません）に対しては、免責とさせていただきます。すべての動作パラメータ（推奨パラメータを含み、かつそれに限定されません）は、お客様の固有のアプリケーションに合わせてお客様側の技術担当者が適正値を決定するべきものであり、最適パラメータは一般的にアプリケーションごとに異なります。SENSIRION は、特段の予告なしに (i) 製品仕様および本資料の記載事項を変更する権利、および (ii) 製品の信頼性向上のために製品の機能および設計を変更する権利を留保いたします。

著作権：2007、SENSIRION  
CMOSens<sup>®</sup>は Sensirion 社の商標です。  
不許複製。



## 本社および販売網

### Headquarters

SENSIRION AG  
Laubisruetistr. 50  
CH-8712 Staefa ZH  
Switzerland

Phone: + 41 (0)44 306 40 00  
Fax: + 41 (0)44 306 40 30  
[info@sensirion.com](mailto:info@sensirion.com)  
<http://www.sensirion.com/>

### Sales Office USA:

SENSIRION Inc.  
2801 Townsgate Rd., Suite 240  
Westlake Village, CA 91361  
USA

Phone: 805 409 4900  
Fax: 805 435 0467  
[michael.karst@sensirion.com](mailto:michael.karst@sensirion.com)  
<http://www.sensirion.com/>

### Sales Office Korea:

SENSIRION KOREA Co. Ltd.  
431-060, Indeokwon Seongj Starwith  
#1011, Gwanyang-Dong, 954-6  
Anyang-Si, Gyeonggi-Do,  
South Korea

Phone: +82-31-345-0031~3  
Fax: +82-31-345-0034  
[info@sensirion.co.kr](mailto:info@sensirion.co.kr)  
<http://www.sensirion.co.kr/>

### Sales Office China:

Sensirion China Co. Ltd.  
Postal Code 518048  
19A2 (Jiangxi Da Xia) Jiangxi Shi Ji Hao Ting  
Shennan Da Dao Nan, Che Gong Miao  
Fuitan District, Shenzhen, PR China

Phone: +86 755 8252 1501  
Fax: +86 755 8252 1580  
[info@sensirion.com.cn](mailto:info@sensirion.com.cn)  
<http://www.sensirion.com.cn>

Find your local representative at: <http://www.sensirion.com/rep>

## センシリオン 株式会社

〒108-0074 東京都港区高輪 3-25-22

高輪カネオビル 4F

TEL: 03-3444-4940

FAX: 03-3444-4939

[info@sensirion.co.jp](mailto:info@sensirion.co.jp)

[www.sensirion.co.jp](http://www.sensirion.co.jp)