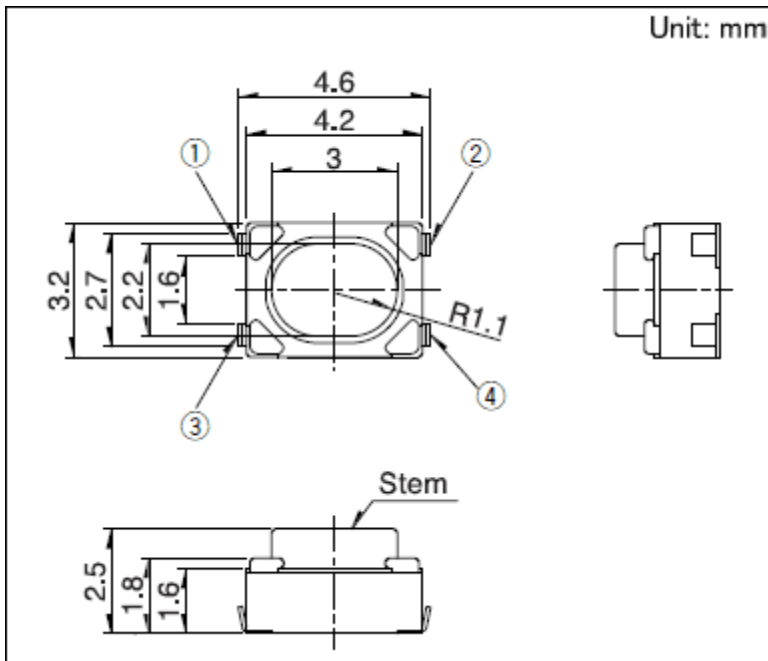


4.2×3.2mm小型重作動カタイプ(表面実装) SKRP シリーズ

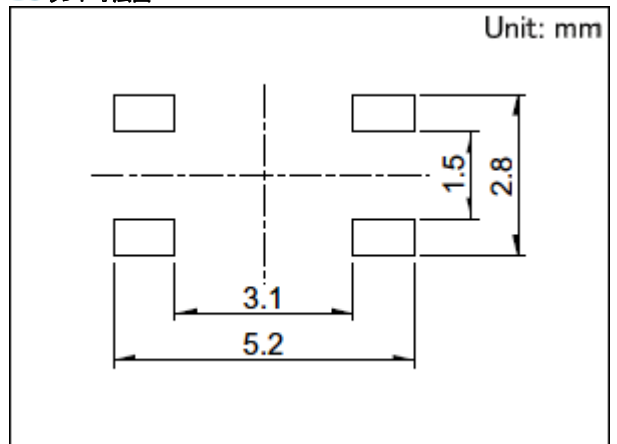
● 詳細情報

製品番号	SKRSPACE010	
タイプ	Surface mount	
作動力	2.55N	
操作方向	Vertical	
移動量	0.2mm	
動作寿命(5mA 5V DC)	50,000 cycles	
初期接触抵抗	500mΩmax.	
ステム色調	Natural	
最小発注単位(pcs.)	4,000	
シリーズタイプ	シャープフィーリングタイプ	
使用温度範囲	-30℃ ~ +85℃	
最大定格	50mA 16V DC	
最小定格	10μA 1V DC	
電气的性能	絶縁抵抗	100MΩmin. 100V DC
	耐電圧	250V AC for 1 min.
耐久性能	耐振性	10 ~ 55 ~ 10Hz/分、全振幅1.5mm、X、Y、Z 3 方向 各2時間
耐候性	耐寒性	-30±2℃ for 96h
	耐熱性	80±2℃ for 96h
	耐湿性	60±2℃, 90 ~ 95%RH for 96h
3D CAD (STEP)		
RoHS 規制適合証明書		

● 外形図



● ランド寸法図



スイッチ取付面より見る

● 回路図

