

SLA7070MR, MPR, MPRT/7071MR, MPR, MPRT/7072MR, MPR, MPRT/7073MR, MPR, MPRT 2相/1-2相励磁対応・シーケンサ内蔵

☆新規設計には、SLA707xMPRTをご使用ください。

■特長

- ・電流検出抵抗内蔵、保護回路内蔵タイプもラインアップ
- ・主電源電圧VBB:46V(max)実使用:10~44V
- ・Logic電源電圧VDD:3.0~5.5V対応
- ・出力電流Io:1A、1.5A、2A、3A(最大設定電流)をラインアップ
- ・Clock入力方式(シーケンサ内蔵)
- ・自励タイプPWM電流制御方式採用
- ・Hold時のモータ異音を防止する同期チョッピング機能搭載
- ・待機時の消費電流を低減するSleep機能搭載
- ・ZIPタイプ23Pinモールドパッケージ採用(SLAパッケージ)

■絶対最大定格

項目	記号	定格値	単位	備考
モータ電源電圧	V <sub>M</sub>	46	V	
主電源電圧	V <sub>BB</sub>	46	V	
Logic電源電圧	V <sub>DD</sub>	6	V	
出力電流	I <sub>O</sub>	*	A	Mode F
Logic入力電圧	V <sub>IN</sub>	-0.3~VDD+0.3	V	
REF入力電圧	V <sub>REF</sub>	-0.3~VDD+0.3	V	
検出電圧	V <sub>RS</sub>	±2	V	tw<1μsは含まず
許容損失	PD	4.7	W	Ta=25℃時
		17		Tc=25℃時
接合部温度	T <sub>j</sub>	+150	℃	
動作周囲温度	T <sub>a</sub>	-20~+85	℃	
保存温度	T <sub>stg</sub>	-30~+150	℃	

\* : SLA7070MR,MPR,MPRT(1.0A)、SLA7071MR,MPR,MPRT(1.5A)、SLA7072MR,MPR,MPRT(2.0A)、SLA7073MR,MPR,MPRT(3.0A)出力電流値は、Duty比、周囲温度、放熱条件によって制限される可能性があります。いかなる場合もジャンクション温度Tjを超えないようにしてください。

■推奨動作条件

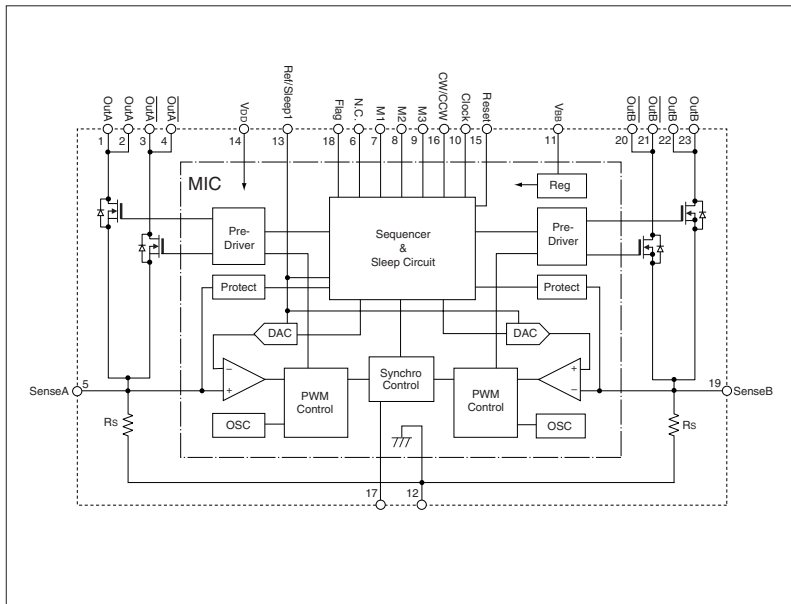
項目	記号	定格値		単位	備考
		min.	max.		
モータ電源電圧	V <sub>M</sub>		44	V	
主電源電圧	V <sub>BB</sub>	10	44	V	
Logic電源電圧	V <sub>DD</sub>	3.0	5.5	V	V <sub>DD</sub> サージ電圧は0.5V以下にしてください
ケース温度	T <sub>c</sub>		90	℃	12Pinリード部温度(Without Heatsink)

■電気的特性

項目	記号	定格値			単位	条件
		min.	typ.	max.		
主電源電流	I <sub>BB</sub>			15	mA	動作時
	I <sub>BBS</sub>			100		
Logic電源電流	I <sub>DD</sub>			5	mA	Sleep1&Sleep2時
出力MOSFET耐圧	V(BR) <sub>DSS</sub>	100				
出力MOSFET ON抵抗	R <sub>DSON</sub>		0.7	0.85	Ω	VBB=44V, ID=1mA
			0.45	0.6		
			0.25	0.4		
			0.18	0.24		
出力MOSFET 負ト順電圧	V <sub>F</sub>		0.85	1.1	V	SLA7070M, ID=1.0A
			1.0	1.25		
			0.95	1.2		
			0.95	2.1		
最大応答周波数	F <sub>clock</sub>	250			kHz	Clock Duty=50%時
Logic入力電圧	V <sub>IL</sub>		0.25VDD			
Logic入力電流	I <sub>IL</sub>		±1		μA	
	I <sub>IH</sub>		±1			
REF入力電圧	V <sub>REF</sub>	0.04		0.3	V	SLA7070M、電流設定範囲
		0.04		0.45		SLA7071M、電流設定範囲
		0.04		0.4		SLA7072M、電流設定範囲
		0.04		0.45		SLA7073M、電流設定範囲
REF入力電流	I <sub>REF</sub>		±10		μA	出力OFF(Sleep1)
SENSE検出電圧	V <sub>SENSE</sub>		V <sub>REF</sub>			
Sleep-Enable復帰時間	T <sub>SE</sub>	100			μS	基準電圧分割比:100%時
スイッチング時間	t <sub>con</sub>		2.0			
	t <sub>coff</sub>		1.5			
検出抵抗	R <sub>S</sub>	0.296	0.305	0.314	Ω	SLA7070M、公差±3%
		0.296	0.305	0.314		SLA7071M、公差±3%
		0.199	0.205	0.211		SLA7072M、公差±3%
		0.150	0.155	0.160		SLA7073M、公差±3%
過電流検知電圧	V <sub>ocp</sub>	0.65	0.7	0.75	V	SLA707xMPR、MPRT、モータコイルショート時
			2.3			SLA707MPR、MPRT/7071MPR、MPRT
			3.5			SLA7072MPR、MPRT
過電流検知電流	I <sub>ocp</sub>		4.6		A	SLA7073MPR、MPRT
						SLA707xMPRT、ケース裏面(飽和温度時)
Flag出力電圧	V <sub>FlagL</sub>			1.25	V	SLA707xMPR、MPRT、IFlagL=1.25mA
	V <sub>FlagH</sub>	VDD-1.25				SLA707xMPR、MPRT、IFlagH=-1.25mA
Flag出力電流	I <sub>FlagL</sub>			1.25	mA	SLA707xMPR、MPRT
	I <sub>FlagH</sub>	-1.25				
基準電圧分割比	ModeF		100		%	
	Mode8		70.7			
PWM最小オン時間	ton (min)		3.2		μS	
PWMオフ時間	toff		12			

\* : 電流は製品から流れ出す方向を一とします。

■内部ブロック図



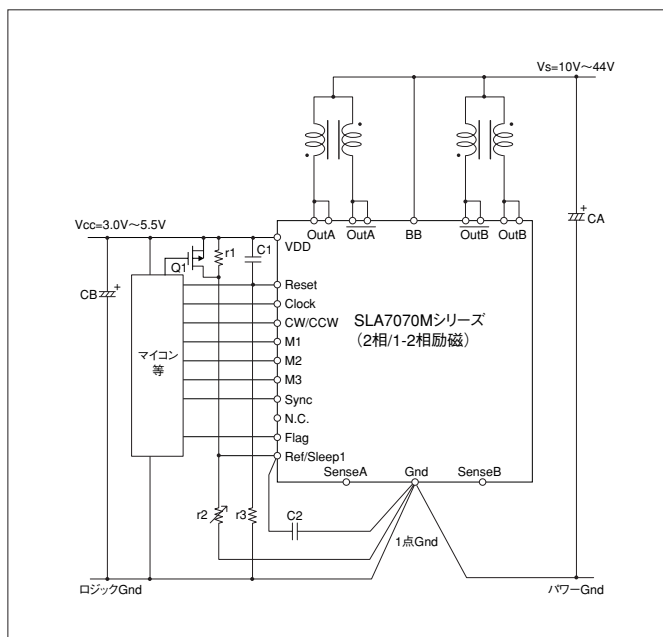
SLA7070MR/7071MR/7072MR/7073MRはProtect回路が削除、Flag端子がN.C.となります。

■Pin配列

Pin No.	記号	機能
1		
2	OutA	A相出力
3		
4	OutA/	A/相出力
5	SenseA	A相電流検出
6	N.C.	N.C.
7	M1	励磁/Sleep2設定入力
8	M2	
9	M3	
10	Clock	Step Clock入力
11	V <sub>bb</sub>	主電源 (モーター電源)
12	Gnd	製品Gnd
13	Ref/Sleep1	制御電流/Sleep1設定入力
14	V <sub>dd</sub>	Logic電源
15	Reset	内部Logicリセット入力
16	CW/CCW	シーケンス正転/逆転切替入力
17	Sync	PWM制御切替入力
18	Flag	保護回路モニター出力*
19	SenseB	B相電流検出
20		
21	OutB/	B/相出力
22		
23	OutB	B相出力

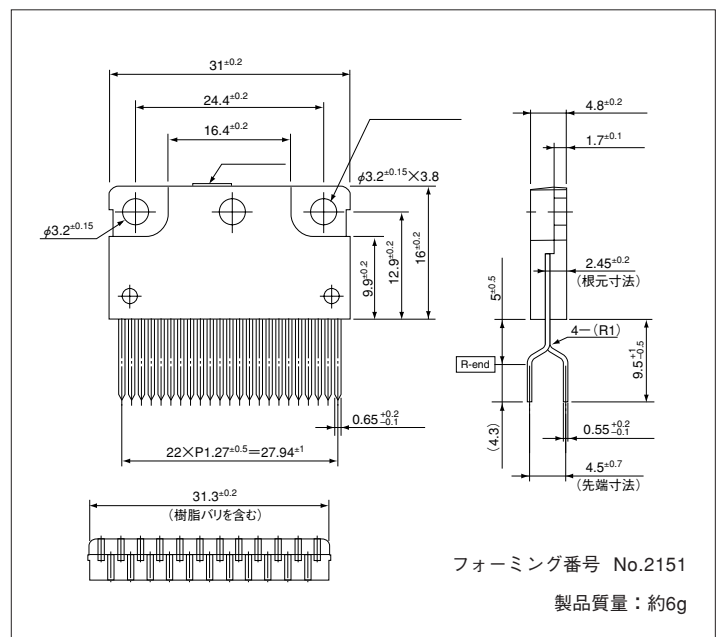
\* : SLA7070MR/7071MR/7072MR/7073MRはN.C.端子

■応用回路例



\* : SLA7070MR, SLA7071MR, SLA7072MR, SLA7073MRには、Flag端子(18pin)はありません。

■外形図



フォーミング番号 No.2151  
製品質量：約6g