

お客様各位

カタログ等資料中の旧社名の扱いについて

2010年4月1日を以ってNECエレクトロニクス株式会社及び株式会社ルネサステクノロジが合併し、両社の全ての事業が当社に承継されております。従いまして、本資料中には旧社名での表記が残っておりますが、当社の資料として有効ですので、ご理解の程宜しくお願ひ申し上げます。

ルネサスエレクトロニクス ホームページ (<http://www.renesas.com>)

2010年4月1日
ルネサスエレクトロニクス株式会社

【発行】ルネサスエレクトロニクス株式会社 (<http://www.renesas.com>)

【問い合わせ先】 <http://japan.renesas.com/inquiry>

ご注意書き

1. 本資料に記載されている内容は本資料発行時点のものであり、予告なく変更することがあります。当社製品のご購入およびご使用にあたりましては、事前に当社営業窓口で最新の情報をご確認いただきますとともに、当社ホームページなどを通じて公開される情報に常にご注意ください。
2. 本資料に記載された当社製品および技術情報の使用に関連し発生した第三者の特許権、著作権その他の知的財産権の侵害等に関し、当社は、一切その責任を負いません。当社は、本資料に基づき当社または第三者の特許権、著作権その他の知的財産権を何ら許諾するものではありません。
3. 当社製品を改造、改変、複製等しないでください。
4. 本資料に記載された回路、ソフトウェアおよびこれらに関連する情報は、半導体製品の動作例、応用例を説明するものです。お客様の機器の設計において、回路、ソフトウェアおよびこれらに関連する情報を使用する場合には、お客様の責任において行ってください。これらの使用に起因しお客様または第三者に生じた損害に関し、当社は、一切その責任を負いません。
5. 輸出に際しては、「外国為替及び外国貿易法」その他輸出関連法令を遵守し、かかる法令の定めるところにより必要な手続を行ってください。本資料に記載されている当社製品および技術を大量破壊兵器の開発等の目的、軍事利用の目的その他軍事用途の目的で使用しないでください。また、当社製品および技術を国内外の法令および規則により製造・使用・販売を禁止されている機器に使用することができません。
6. 本資料に記載されている情報は、正確を期すため慎重に作成したのですが、誤りが無いことを保証するものではありません。万一、本資料に記載されている情報の誤りに起因する損害がお客様に生じた場合においても、当社は、一切その責任を負いません。
7. 当社は、当社製品の品質水準を「標準水準」、「高品質水準」および「特定水準」に分類しております。また、各品質水準は、以下に示す用途に製品が使われることを意図しておりますので、当社製品の品質水準をご確認ください。お客様は、当社の文書による事前の承諾を得ることなく、「特定水準」に分類された用途に当社製品を使用することができません。また、お客様は、当社の文書による事前の承諾を得ることなく、意図されていない用途に当社製品を使用することができません。当社の文書による事前の承諾を得ることなく、「特定水準」に分類された用途または意図されていない用途に当社製品を使用したことによりお客様または第三者に生じた損害等に関し、当社は、一切その責任を負いません。なお、当社製品のデータ・シート、データ・ブック等の資料で特に品質水準の表示がない場合は、標準水準製品であることを表します。
標準水準： コンピュータ、OA 機器、通信機器、計測機器、AV 機器、家電、工作機械、パーソナル機器、産業用ロボット
高品質水準： 輸送機器（自動車、電車、船舶等）、交通用信号機器、防災・防犯装置、各種安全装置、生命維持を目的として設計されていない医療機器（厚生労働省定義の管理医療機器に相当）
特定水準： 航空機器、航空宇宙機器、海底中継機器、原子力制御システム、生命維持のための医療機器（生命維持装置、人体に埋め込み使用するもの、治療行為（患部切り出し等）を行うもの、その他直接人命に影響を与えるもの）（厚生労働省定義の高度管理医療機器に相当）またはシステム等
8. 本資料に記載された当社製品のご使用につき、特に、最大定格、動作電源電圧範囲、放熱特性、実装条件その他諸条件につきましては、当社保証範囲内でご使用ください。当社保証範囲を超えて当社製品をご使用された場合の故障および事故につきましては、当社は、一切その責任を負いません。
9. 当社は、当社製品の品質および信頼性の向上に努めておりますが、半導体製品はある確率で故障が発生したり、使用条件によっては誤動作したりする場合があります。また、当社製品は耐放射線設計については行っておりません。当社製品の故障または誤動作が生じた場合も、人身事故、火災事故、社会的損害などを生じさせないようお客様の責任において冗長設計、延焼対策設計、誤動作防止設計等の安全設計およびエージング処理等、機器またはシステムとしての出荷保証をお願いいたします。特に、マイコンソフトウェアは、単独での検証は困難なため、お客様が製造された最終の機器・システムとしての安全検証をお願いいたします。
10. 当社製品の環境適合性等、詳細につきましては製品個別に必ず当社営業窓口までお問合せください。ご使用に際しては、特定の物質の含有・使用を規制する RoHS 指令等、適用される環境関連法令を十分調査のうえ、かかる法令に適合するようご使用ください。お客様がかかる法令を遵守しないことにより生じた損害に関し、当社は、一切その責任を負いません。
11. 本資料の全部または一部を当社の文書による事前の承諾を得ることなく転載または複製することを固くお断りいたします。
12. 本資料に関する詳細についてのお問い合わせその他お気付きの点等がございましたら当社営業窓口までご照会ください。

注 1. 本資料において使用されている「当社」とは、ルネサスエレクトロニクス株式会社およびルネサスエレクトロニクス株式会社とその総株主の議決権の過半数を直接または間接に保有する会社をいいます。

注 2. 本資料において使用されている「当社製品」とは、注 1 において定義された当社の開発、製造製品をいいます。

μ PB1506GV, μ PB1507GV

アナログBS/CSチューナ用 3 GHz入力, 256, 128, 64分周 プリスケーラ

μ PB1506GV, μ PB1507GVはアナログBS/CSチューナ用プリスケーラとして開発したシリコン・モノリシックICです。本ICは3.0 GHzまでの高周波動作が可能で256, 128, 64の高分周比を有しています。このためDTSコントローラ17 Kシリーズや汎用CMOS・PLL等と組み合わせることにより全世界対応のアナログBS/CSチューナ用周波数シンセサイザが構成できます。シュリンク・パッケージICのため省スペース化に最適です。

本シリーズは、当社独自のシリコン・バイポーラプロセス「NESAT™」により生産しています。本プロセスはダイレクト・シリコン窒化膜や金電極構造を採用しています。この構造はチップの耐湿性、耐食性に優れ、良好な電流特性、高周波特性を有しています。これにより電気的特性、信頼性に優れた高品質のICとなっています。

特 徴

| | |
|------------|---|
| 高い動作周波数 | : $f_{in} = 0.5 \text{ GHz} \sim 3.0 \text{ GHz}$ |
| 外形が小さい | : 8ピン・プラスチックSSOP (175 mil) |
| 低消費電流 | : 5 V, 19 mA |
| 高分周比 | : $\div 256, \div 128, \div 64$ |
| ピン配列により2品種 | : μ PB1506GVと μ PB1507GV |

用 途

アナログBS/CSチューナ用PLL周波数シンセサイザの前置プリスケーラ

アナログCATVコンバータ用PLL周波数シンセサイザの前置プリスケーラ

オーダ情報

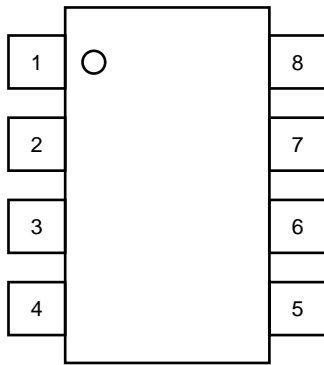
| オーダ名称 | パッケージ | 捺 印 | 包装形態 |
|-------------------|----------------|------|---|
| μ PB1506GV-E1 | 8ピン・プラスチック | 1506 | 8 mm幅エンボス式テーピング。1ピンはテープ引き出し方向。1000 p / リール。 |
| μ PB1507GV-E1 | SSOP (175 mil) | 1507 | |

備考 評価用サンプルのオーダについては、販売員にお問い合わせください(名称: μ PB1506GV, μ PB1507GV)。

本製品は高周波プロセスを用いていますので、静電気などの過大入力にご注意ください。

本資料の内容は、予告なく変更することがありますので、最新のものであることをご確認の上ご使用ください。

端子接続図 (Top View)



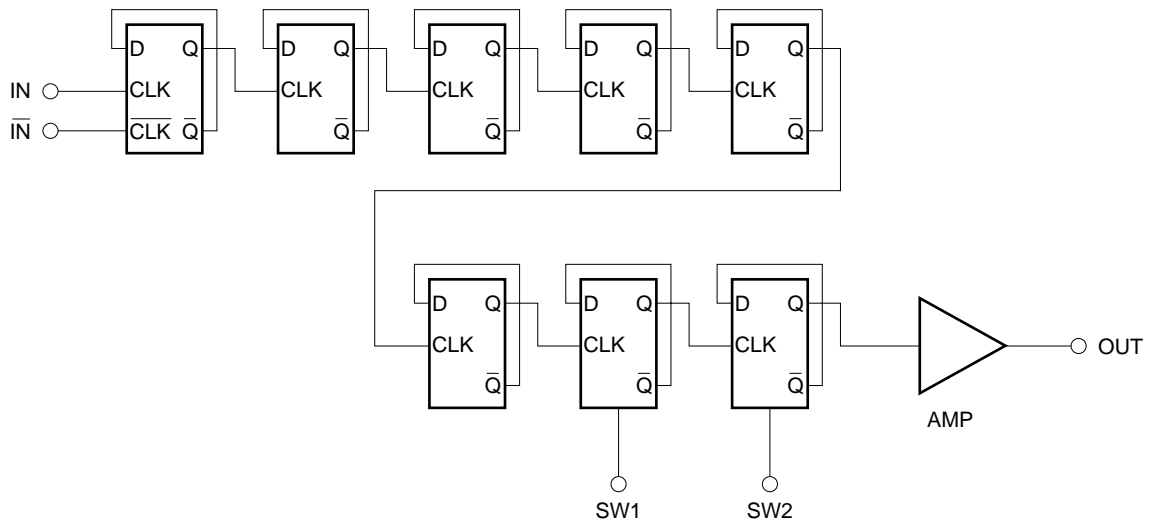
| 端子番号 | μ PB1506GV | μ PB1507GV |
|------|------------------------|------------------------|
| 1 | SW1 | IN |
| 2 | IN | V _{cc} |
| 3 | $\overline{\text{IN}}$ | SW1 |
| 4 | GND | OUT |
| 5 | NC | GND |
| 6 | SW2 | SW2 |
| 7 | OUT | NC |
| 8 | V _{cc} | $\overline{\text{IN}}$ |

製品系列一覧

| タイプ名 (分周比, 周波数) | 品名 | I _{cc} (mA) | f _{in} (GHz) | V _{cc} (V) | パッケージ | ピン配列 |
|------------------------------|------------|-------------------------|--------------------------|------------------------|----------------------|-----------|
| 512, 256分周, 2.5 GHz入力 | μ PB586G | 28 | 0.5 ~ 2.5 | 4.5 ~ 5.5 | 8ピンSOP (225 mil) | NEC独自配列 |
| 128, 64分周, 2.5 GHz入力 | μ PB588G | 26 | 0.5 ~ 2.5 | 4.5 ~ 5.5 | | NEC独自配列 |
| 256, 128, 64分周, 3.0 GHz入力 | μ PB1505GR | 14 | 0.5 ~ 3.0 | 4.5 ~ 5.5 | 8ピンSSOP (175 mil) | プリスケラ標準配列 |
| | μ PB1506GV | 19 | 0.5 ~ 3.0 | 4.5 ~ 5.5 | | NEC独自配列 |
| | μ PB1507GV | 19 | 0.5 ~ 3.0 | 4.5 ~ 5.5 | | プリスケラ標準配列 |

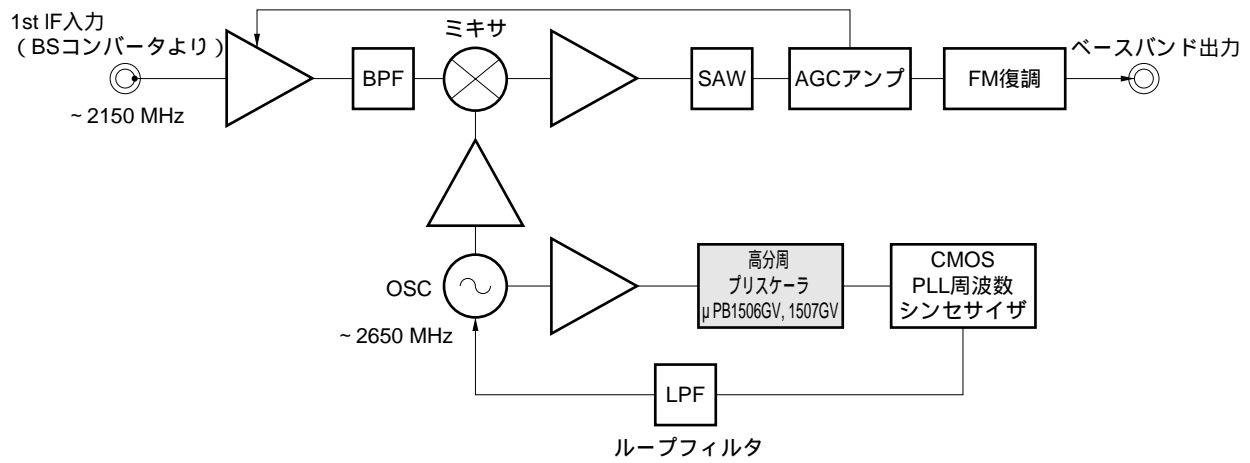
備考 各特性は主要項目のTYP.値。規格条件は電気的特性欄を参照

内部ブロック図 (μ PB1506GV, μ PB1507GV共通)

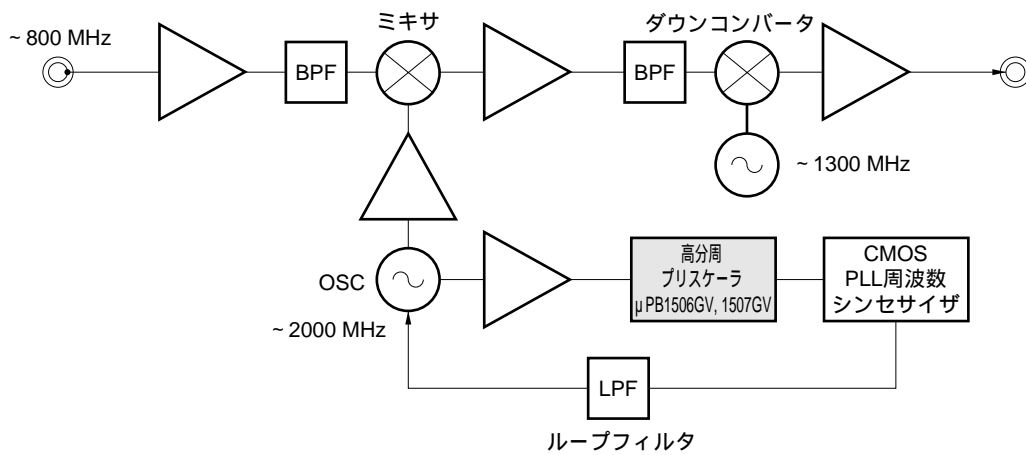


システム応用例

(アナログBSチューナ高周波ユニット・ブロック)



(アナログCATVコンバータ高周波ユニット・ブロック)



関連製品の詳細については各製品の最新カタログをご覧ください

端子説明

| 端子名称 | 印加電圧 V | 端子電圧 V | 機能説明および使用法 | 端子番号 | | | | | | | | | | | | | | |
|------------------------|-----------|-----------|--|------------|------------|-----|--|---|---|-----|---|------|-------|---|-------|-------|---|---|
| | | | | μ PB1506GV | μ PB1507GV | | | | | | | | | | | | | |
| IN | — | 2.9 | 信号入力端子です。カップリング・コンデンサを接続し、外付け回路とDCカットしてください。 (例えば1000 pF) | 2 | 1 | | | | | | | | | | | | | |
| $\overline{\text{IN}}$ | — | 2.9 | 入力信号のバイパス端子です。バイパス・コンデンサを接続し、グラウンドと高周波インピーダンスを小さくしてください。(例えば1000 pF) | 3 | 8 | | | | | | | | | | | | | |
| GND | 0 | — | グラウンド端子です。グラウンド・パターンに接続してください。実装基板のグラウンド・パターンは最小インピーダンスとなるよう十分広くしてください。 | 4 | 5 | | | | | | | | | | | | | |
| SW1 | H/L | — | 分周比設定端子です。以下の印加電圧で設定できます。 <table border="1" style="margin: 10px auto;"> <thead> <tr> <th colspan="2" rowspan="2"></th> <th colspan="2">SW2</th> </tr> <tr> <th>H</th> <th>L</th> </tr> </thead> <tbody> <tr> <th rowspan="2">SW1</th> <th>H</th> <td>÷ 64</td> <td>÷ 128</td> </tr> <tr> <th>L</th> <td>÷ 128</td> <td>÷ 256</td> </tr> </tbody> </table> バイパス・コンデンサを接続し、グラウンドとの高周波インピーダンスを小さくしてください。 | | | SW2 | | H | L | SW1 | H | ÷ 64 | ÷ 128 | L | ÷ 128 | ÷ 256 | 1 | 3 |
| | | SW2 | | | | | | | | | | | | | | | | |
| | | H | L | | | | | | | | | | | | | | | |
| SW1 | H | ÷ 64 | ÷ 128 | | | | | | | | | | | | | | | |
| | L | ÷ 128 | ÷ 256 | | | | | | | | | | | | | | | |
| SW2 | | | | 6 | 6 | | | | | | | | | | | | | |
| V _{CC} | 4.5 ~ 5.5 | — | 電源電圧端子です。バイパス・コンデンサを接続し、グラウンドとの高周波インピーダンスを小さくしてください。 (例えば10000 pF) | 8 | 2 | | | | | | | | | | | | | |
| OUT | — | 2.6 ~ 4.7 | 分周信号出力端子です。エミッタ・フォロウ出力です。ハイ・インピーダンス負荷時1.2 V _{P-P} 以上のためCMOSドライブが可能です。 | 7 | 4 | | | | | | | | | | | | | |
| NC | — | — | ノン・コネクション端子です。オープンで使用してください。 | 5 | 7 | | | | | | | | | | | | | |

備考 μ PB1506GVとμ PB1507GVの相異点は端子配列であり、各端子の機能等は同じです。

特に指定のない限り2品種共通

絶対最大定格

| 項目 | 略号 | 条件 | 定格 | 単位 |
|-----------|------------------|---|-------------------------------|----|
| 電源電圧 | V _{CC} | T _A = +25 | - 0.5 ~ +6.0 | V |
| 入力電圧 | V _{in} | T _A = +25 , SW1, SW2端子 | - 0.5 ~ V _{CC} + 0.5 | V |
| パッケージ許容損失 | P _D | 両面銅箔50×50×1.6 mmガラスエポキシ基板 実装時 T _A = +85 | 250 | mW |
| 動作周囲温度 | T _A | | - 40 ~ +85 | |
| 保存温度 | T _{stg} | | - 55 ~ +150 | |

推奨動作範囲

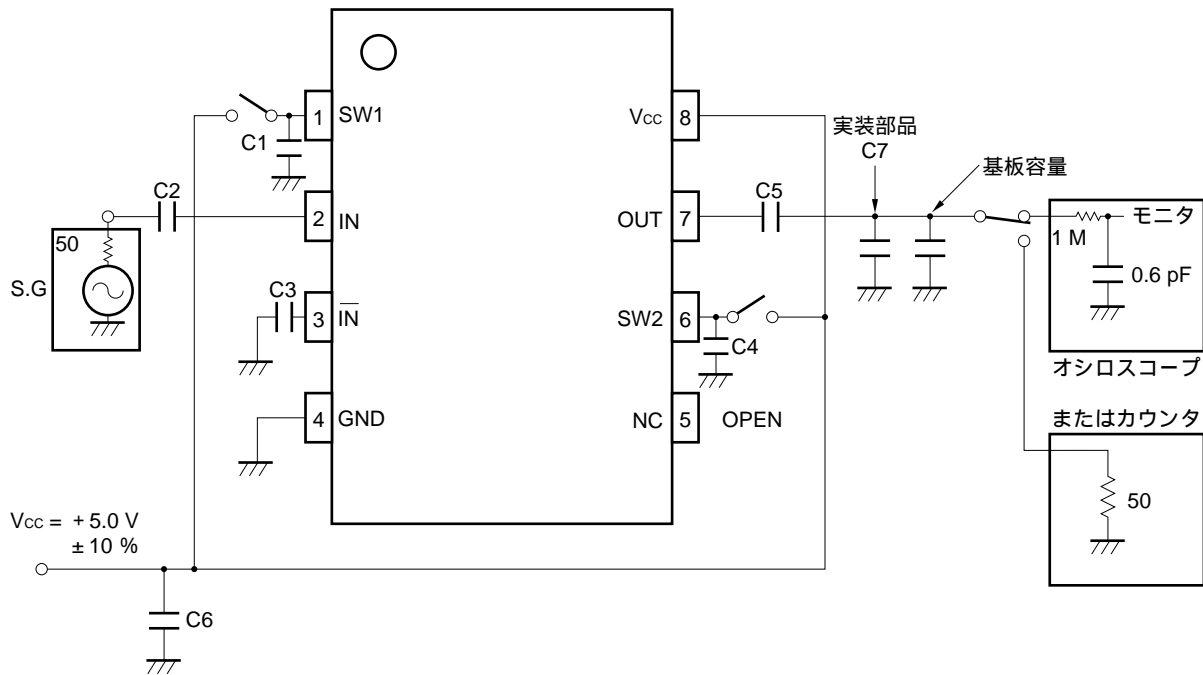
| 項目 | 略号 | MIN. | TYP. | MAX. | 単位 | 備考 |
|--------|-----------------|------|------|------|----|----|
| 電源電圧 | V _{CC} | 4.5 | 5.0 | 5.5 | V | |
| 動作周囲温度 | T _A | - 40 | +25 | +85 | | |

電気的特性 (T_A = - 40 ~ +85 , V_{CC} = 4.5 ~ 5.5 V)

| 項目 | 略号 | 条件 | MIN. | TYP. | MAX. | 単位 |
|-------------------|---------------------|---------------------------------|-------------------|-------------------|-------------------|------------------|
| 回路電流 | I _{CC} | 無信号時 | 12.5 | 19 | 26.5 | mA |
| 応答周波数上限 | f _{in(U)} | P _{in} = - 15 ~ +6 dBm | 3.0 | — | — | GHz |
| 応答周波数下限1 | f _{in(L)1} | P _{in} = - 10 ~ +6 dBm | — | — | 0.5 | GHz |
| 応答周波数下限2 | f _{in(L)2} | P _{in} = - 15 ~ +6 dBm | — | — | 1.0 | GHz |
| 入力信号電力1 | P _{in1} | f _{in} = 1.0 ~ 3.0 GHz | - 15 | — | +6 | dBm |
| 入力信号電力2 | P _{in2} | f _{in} = 0.5 ~ 1.0 GHz | - 10 | — | +6 | dBm |
| 出力振幅 | V _{out} | C _L = 8 pF | 1.2 | 1.6 | — | V _{P-P} |
| SW1入力電圧 'H'レベル | V _{IH1} | 測定回路の接続を示す | V _{CC} | V _{CC} | V _{CC} | |
| SW1入力電圧 'L'レベル | V _{IL1} | 測定回路の接続を示す | OPEN or GND | OPEN or GND | OPEN or GND | |
| SW2入力電圧 'H'レベル | V _{IH2} | 測定回路の接続を示す | V _{CC} | V _{CC} | V _{CC} | |
| SW2入力電圧 'L'レベル | V _{IL2} | 測定回路の接続を示す | OPEN or GND | OPEN or GND | OPEN or GND | |

測定回路図

μ PB1506GV



- ・ SG (HP-8665A)
- ・ カウンタ (HP5350B) : 入力感度測定時
または
オシロスコープ : 出力振幅測定時

部品表

| 部品種類 | μ PB1506GV | μ PB1507GV |
|---------|---------------------|---------------------|
| C1 ~ C5 | 1000 pF | 1000 pF |
| C6 | 10000 pF | 10000 pF |
| 基板容量 | 約4 pF | 約5 pF |
| C7 | 3.5 pF ^注 | 2.5 pF ^注 |

注 ICの出力負荷としてC7 + 基板容量 + 測定機器の全容量分が8 pFとなるようなC7を設定しました。

分周比の設定

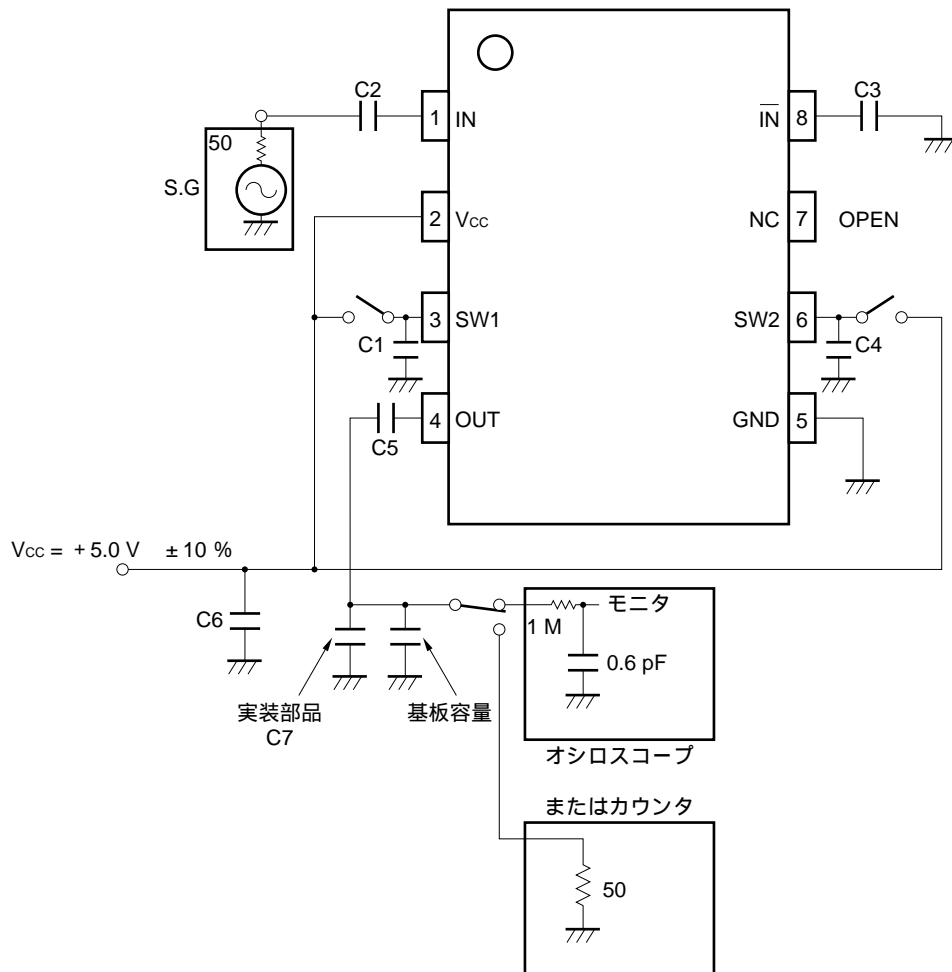
| | | SW2 | |
|-----|---|-------|-------|
| | | H | L |
| SW1 | H | 1/64 | 1/128 |
| | L | 1/128 | 1/256 |

H : Vcc端子に接続

L : OPENまたはGNDに接続

測定回路図

μ PB1507GV



- ・ SG (HP-8665A)
- ・ カウンタ (HP5350B) : 入力感度測定時
または
オシロスコープ : 出力振幅測定時

分周比の設定

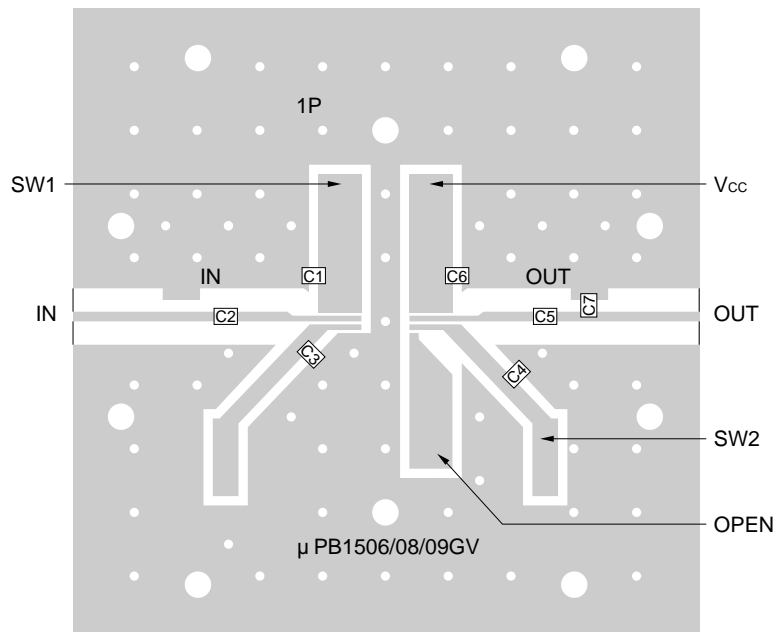
| | | SW2 | |
|-----|---|-------|-------|
| | | H | L |
| SW1 | H | 1/64 | 1/128 |
| | L | 1/128 | 1/256 |

H : Vcc端子に接続

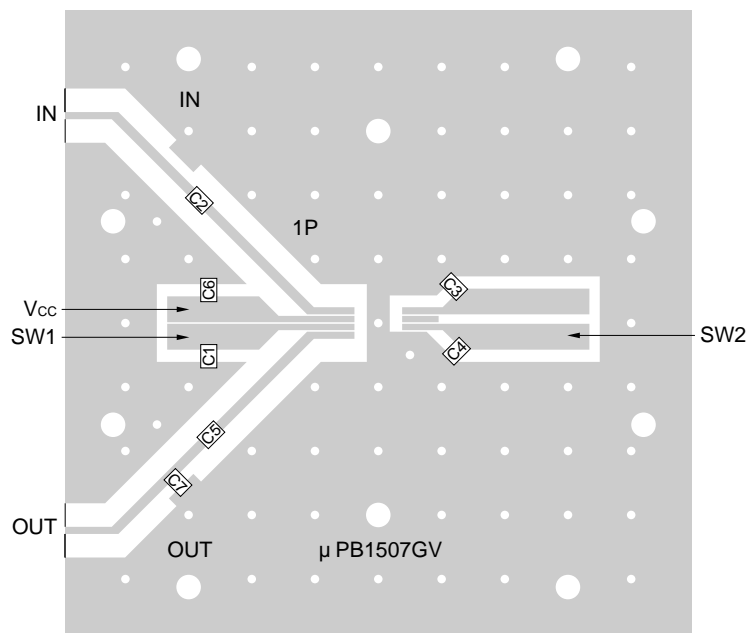
L : OPENまたはGNDに接続

測定回路のプリント基板実装例

μ PB1506GV



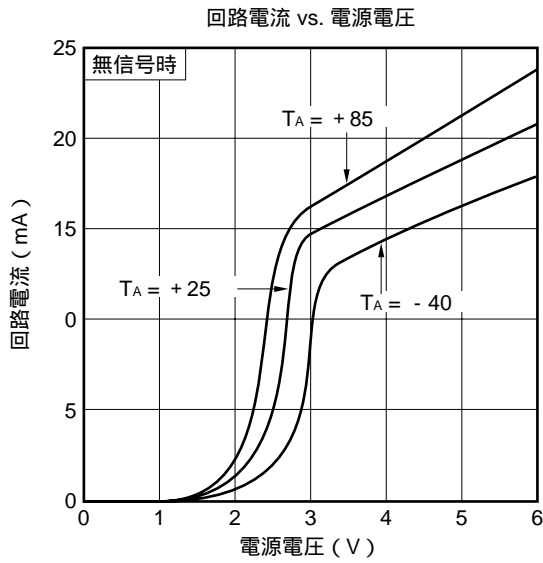
μ PB1507GV



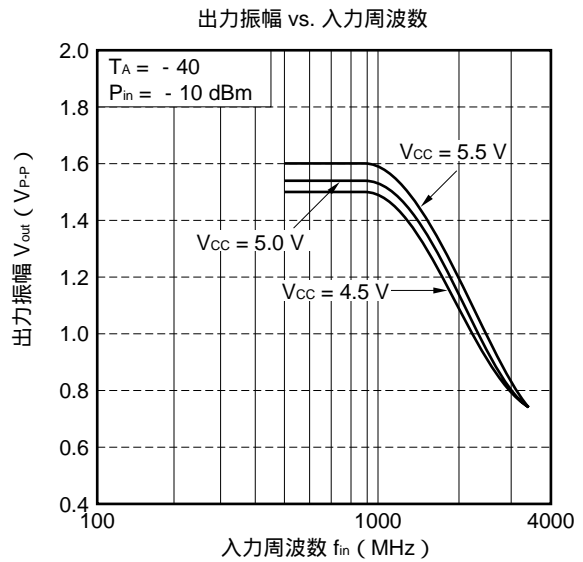
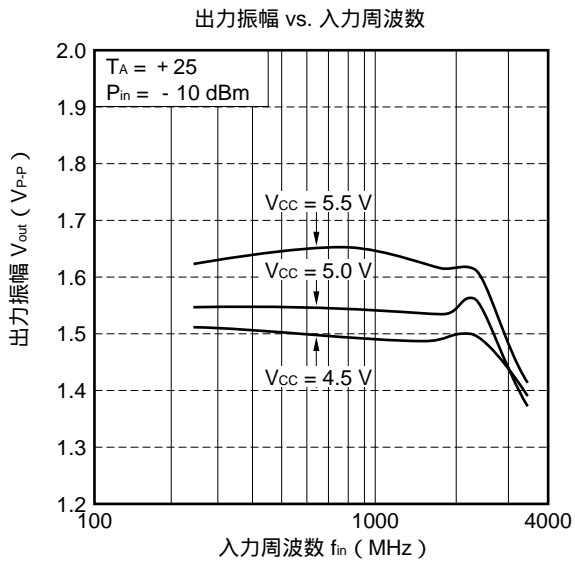
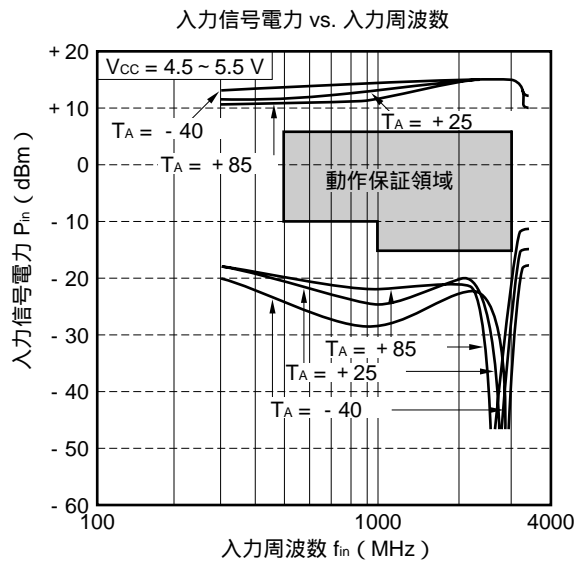
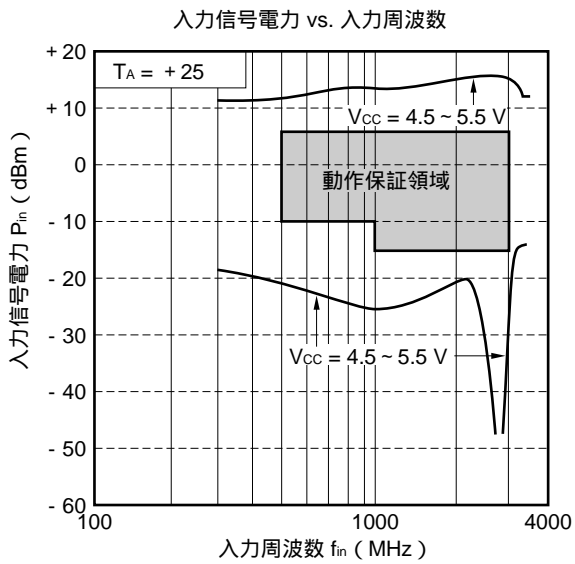
基板例注釈 (μ PB1506GV, μ PB1507GV)

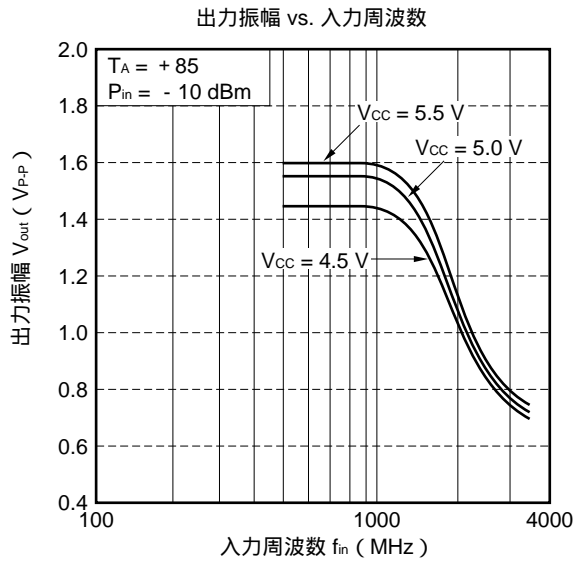
- (1) 50 × 50 × 0.4 mmポリイミド板に両面35 μ m厚銅パターニング
- (2) 裏面GNDパターン
- (3) パターニング面半田メッキ
- (4) はスルーホール

特性曲線 (特に指定のない限り $T_A = +25$, μ PB1506GV, μ PB1507GV共通)

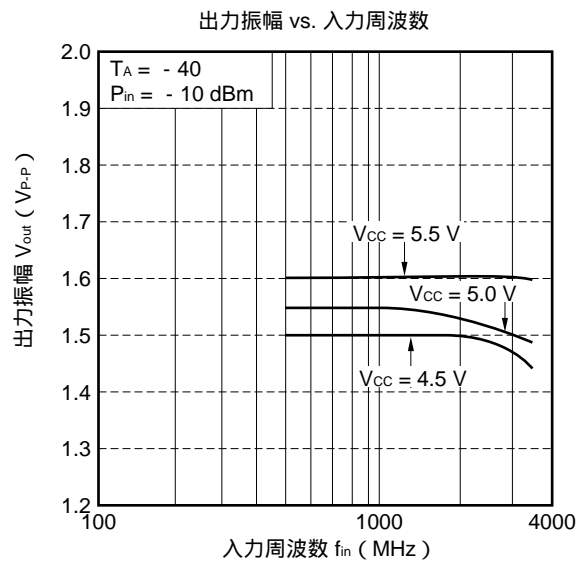
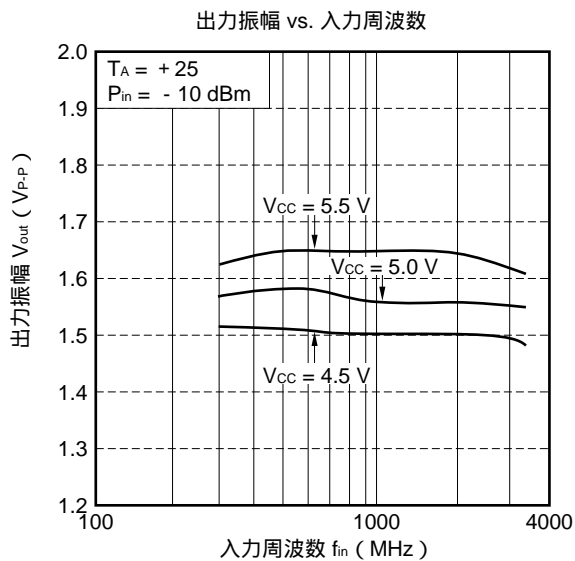
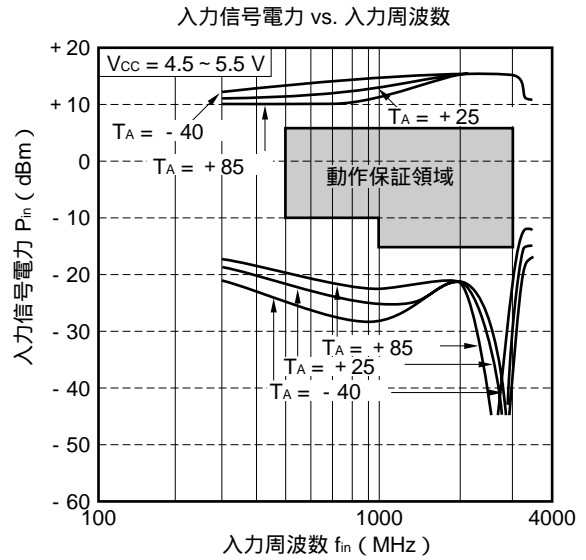
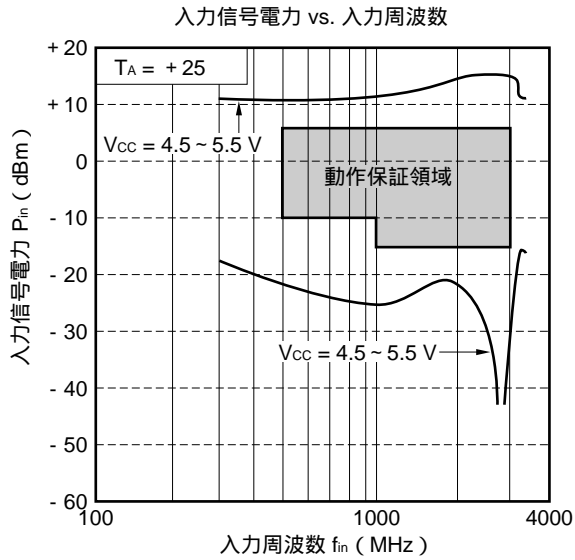


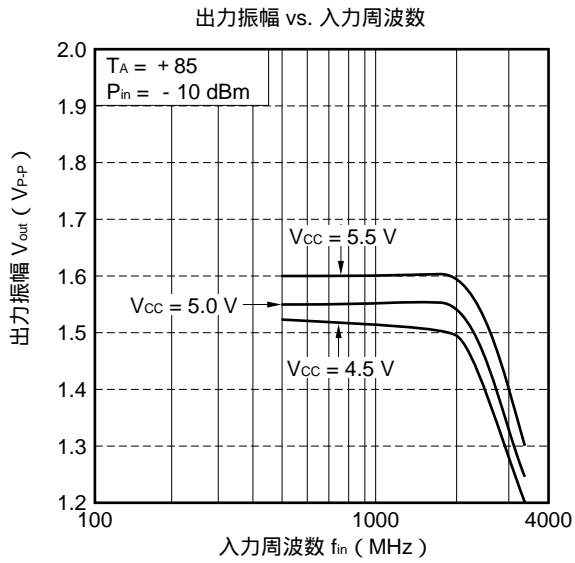
64分周時



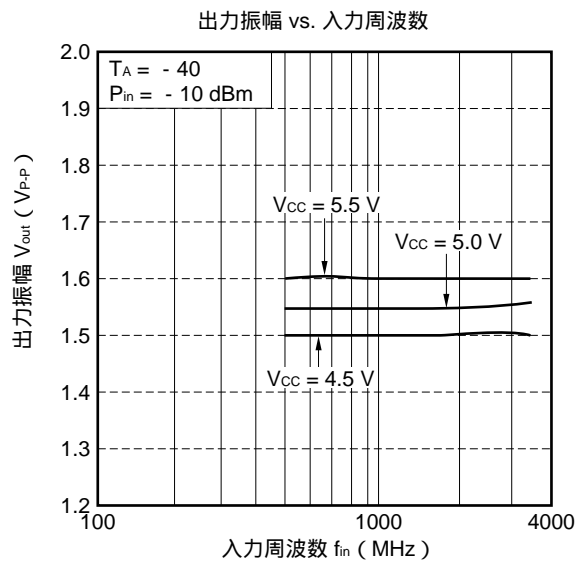
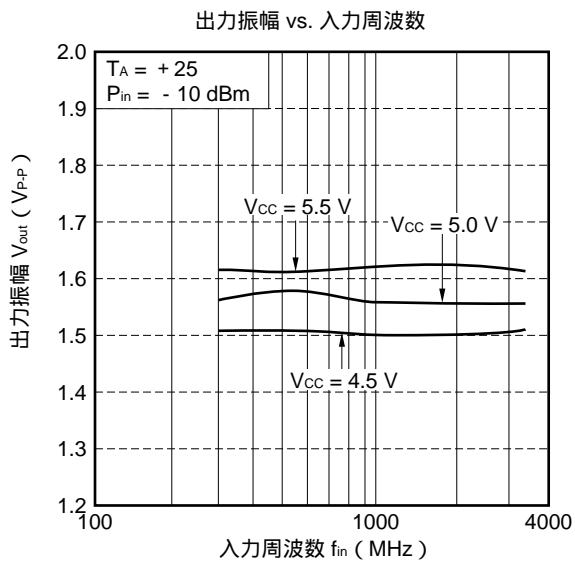
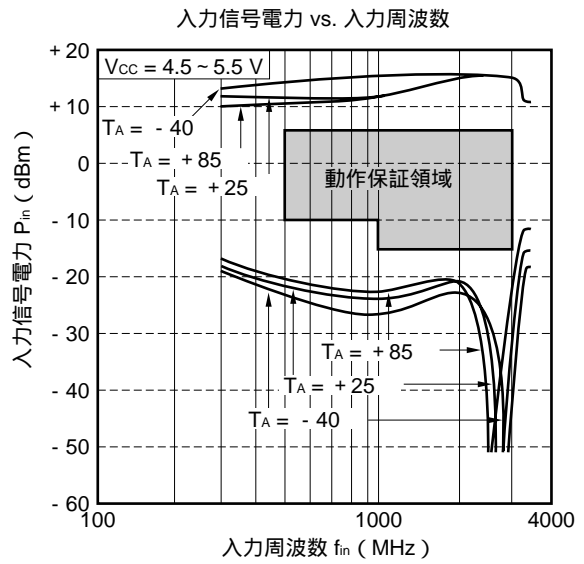
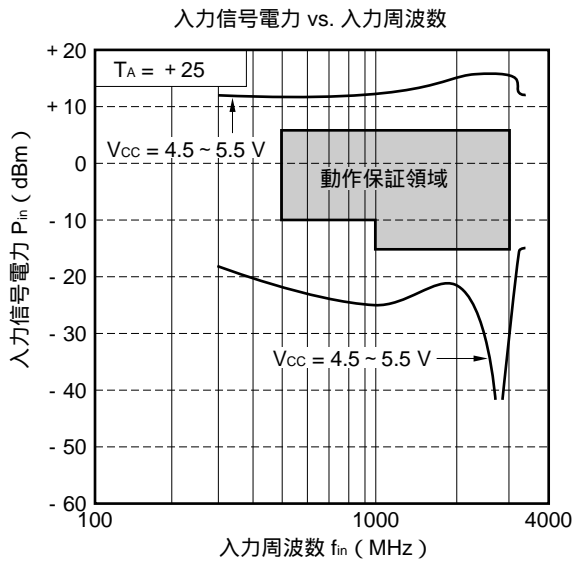


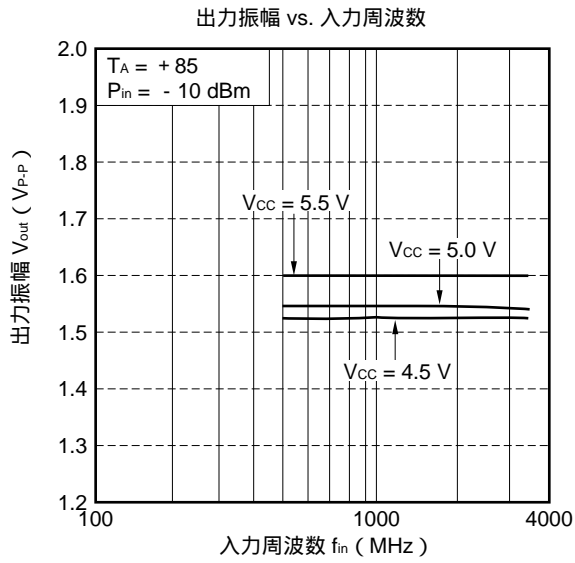
128分周時





256分周時

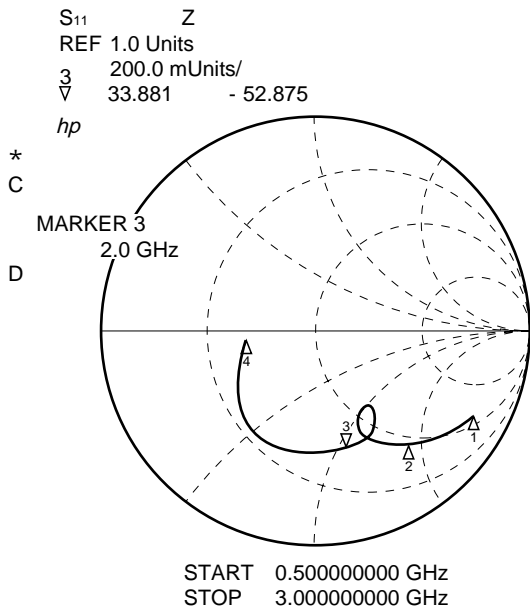




μ PB1506GV

S₁₁ vs. 入力周波数

V_{CC} = 5.0 V



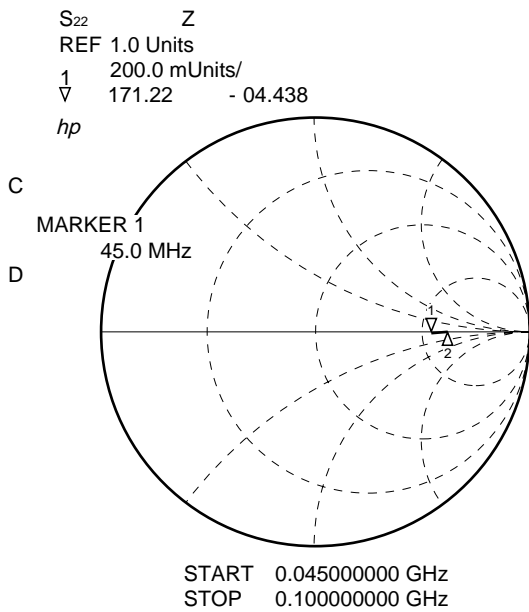
| FREQUENCY MHz | MAG | S ₁₁ ANG |
|------------------|------|------------------------|
| 500.000 | .868 | - 26.6 |
| 600.000 | .828 | - 32.6 |
| 700.000 | .794 | - 37.4 |
| 800.000 | .761 | - 41.9 |
| 900.000 | .721 | - 46.5 |
| 1000.000 | .706 | - 49.3 |
| 1100.000 | .662 | - 54.0 |
| 1200.000 | .629 | - 57.2 |
| 1300.000 | .595 | - 60.2 |
| 1400.000 | .554 | - 62.9 |
| 1500.000 | .516 | - 64.8 |
| 1600.000 | .440 | - 61.9 |
| 1700.000 | .428 | - 51.0 |
| 1800.000 | .543 | - 61.5 |
| 1900.000 | .555 | - 68.4 |
| 2000.000 | .560 | - 74.7 |
| 2100.000 | .558 | - 79.5 |
| 2200.000 | .564 | - 84.9 |
| 2300.000 | .570 | - 90.9 |
| 2400.000 | .574 | - 98.3 |
| 2500.000 | .574 | - 107.9 |
| 2600.000 | .564 | - 118.3 |
| 2700.000 | .530 | - 131.4 |
| 2800.000 | .476 | - 144.6 |
| 2900.000 | .411 | - 159.1 |
| 3000.000 | .331 | - 175.8 |

Δ₁: 500 MHz
Δ₂: 1000 MHz
Δ₃: 2000 MHz
Δ₄: 3000 MHz

μ PB1506GV

S₂₂ vs. 出力周波数

64分周時, V_{CC} = 5.0 V



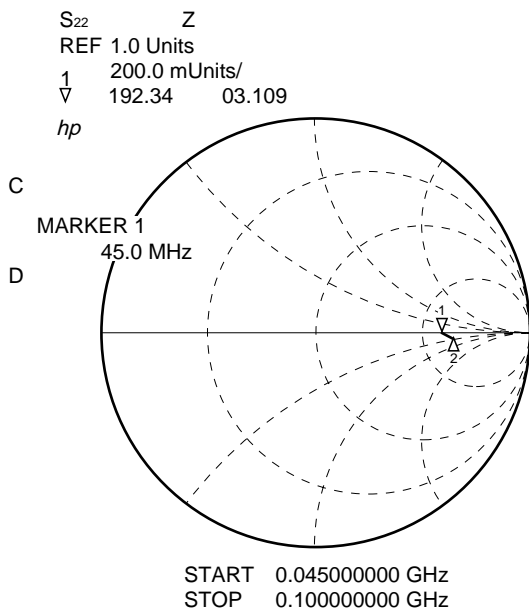
| FREQUENCY MHz | S ₂₂ | |
|------------------|-----------------|-------|
| | MAG | ANG |
| 45.000 | .542 | - 1.4 |
| 50.000 | .602 | - .3 |
| 55.000 | .616 | 0.0 |
| 60.000 | .605 | 1.1 |
| 65.000 | .609 | .7 |
| 70.000 | .616 | .3 |
| 75.000 | .620 | .1 |
| 80.000 | .622 | 0.0 |
| 85.000 | .619 | .6 |
| 90.000 | .610 | .9 |
| 95.000 | .626 | - .7 |
| 100.000 | .623 | - 1.7 |

Δ ₁: 45 MHz
 Δ ₂: 100 MHz

μ PB1506GV

S₂₂ vs. 出力周波数

128分周時, V_{CC} = 5.0 V



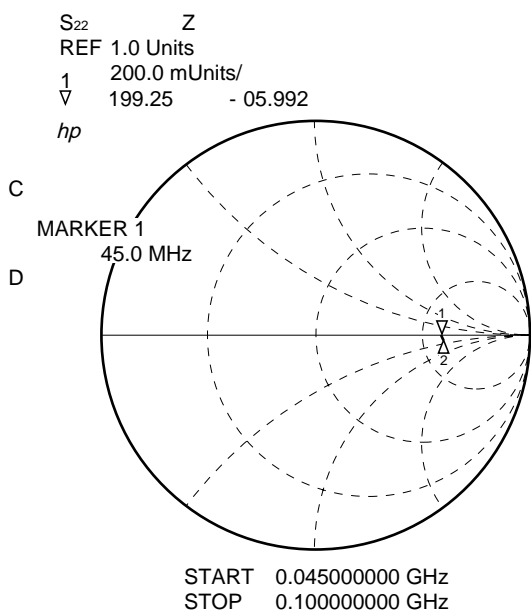
| FREQUENCY MHz | S ₂₂ | |
|------------------|-----------------|-------|
| | MAG | ANG |
| 45.000 | .590 | .4 |
| 50.000 | .604 | - 1.0 |
| 55.000 | .610 | - 1.1 |
| 60.000 | .607 | - .8 |
| 65.000 | .548 | - 5.9 |
| 70.000 | .630 | - 0.0 |
| 75.000 | .615 | - 1.0 |
| 80.000 | .618 | - 1.4 |
| 85.000 | .617 | - 1.2 |
| 90.000 | .616 | - 2.2 |
| 95.000 | .623 | - 2.4 |
| 100.000 | .624 | - 2.3 |

Δ ₁: 45 MHz
 Δ ₂: 100 MHz

μ PB1506GV

S₂₂ vs. 出力周波数

256分周時, V_{CC} = 5.0 V



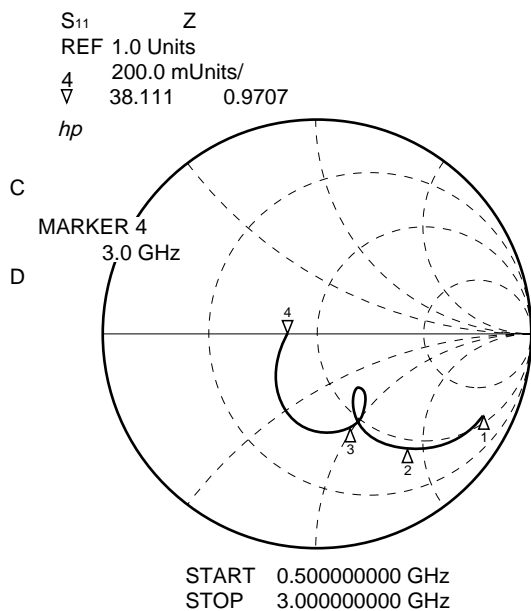
| FREQUENCY | S ₂₂ | |
|-----------|-----------------|------|
| MHz | MAG | ANG |
| 45.000 | .601 | -.9 |
| 50.000 | .609 | -1.6 |
| 55.000 | .611 | -1.5 |
| 60.000 | .620 | -1.4 |
| 65.000 | .607 | -2.1 |
| 70.000 | .615 | -1.9 |
| 75.000 | .613 | -3.2 |
| 80.000 | .611 | -2.8 |
| 85.000 | .607 | -2.5 |
| 90.000 | .605 | -2.4 |
| 95.000 | .610 | -3.0 |
| 100.000 | .608 | -2.8 |

Δ₁: 45 MHz
Δ₂: 100 MHz

μ PB1507GV

S₁₁ vs. 入力周波数

V_{CC} = 5.0 V



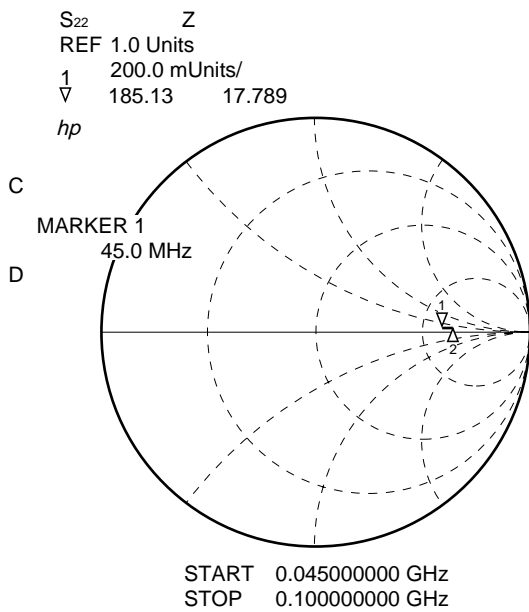
| FREQUENCY | S ₁₁ | |
|-----------|-----------------|--------|
| MHz | MAG | ANG |
| 500.000 | .857 | -27.5 |
| 600.000 | .849 | -32.0 |
| 700.000 | .800 | -38.9 |
| 800.000 | .764 | -43.8 |
| 900.000 | .725 | -49.0 |
| 1000.000 | .665 | -50.9 |
| 1100.000 | .619 | -55.3 |
| 1200.000 | .573 | -59.3 |
| 1300.000 | .531 | -61.3 |
| 1400.000 | .484 | -62.8 |
| 1500.000 | .439 | -63.0 |
| 1600.000 | .377 | -59.1 |
| 1700.000 | .340 | -54.1 |
| 1800.000 | .377 | -54.7 |
| 1900.000 | .441 | -59.5 |
| 2000.000 | .464 | -67.2 |
| 2100.000 | .443 | -67.4 |
| 2200.000 | .466 | -74.5 |
| 2300.000 | .465 | -81.3 |
| 2400.000 | .454 | -89.4 |
| 2500.000 | .433 | -99.2 |
| 2600.000 | .383 | -109.6 |
| 2700.000 | .350 | -114.0 |
| 2800.000 | .332 | -124.2 |
| 2900.000 | .271 | -141.2 |
| 3000.000 | .185 | -163.6 |

Δ₁: 500 MHz
Δ₂: 1000 MHz
Δ₃: 2000 MHz
Δ₄: 3000 MHz

μ PB1507GV

S₂₂ vs. 出力周波数

64分周時, V_{CC} = 5.0 V



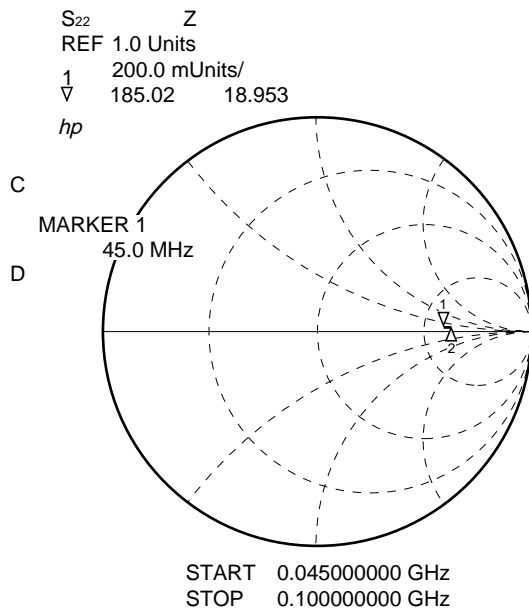
| FREQUENCY | S ₂₂ | |
|-----------|-----------------|-----|
| MHz | MAG | ANG |
| 45.000 | .580 | 3.4 |
| 50.000 | .572 | 2.5 |
| 55.000 | .574 | 3.0 |
| 60.000 | .574 | 2.7 |
| 65.000 | .584 | 3.0 |
| 70.000 | .587 | 2.6 |
| 75.000 | .592 | 2.4 |
| 80.000 | .587 | 2.6 |
| 85.000 | .589 | 2.9 |
| 90.000 | .591 | 2.9 |
| 95.000 | .573 | 1.7 |
| 100.000 | .604 | 2.9 |

Δ₁: 45 MHz
 Δ₂: 100 MHz

μ PB1507GV

S₂₂ vs. 出力周波数

128分周時, V_{CC} = 5.0 V



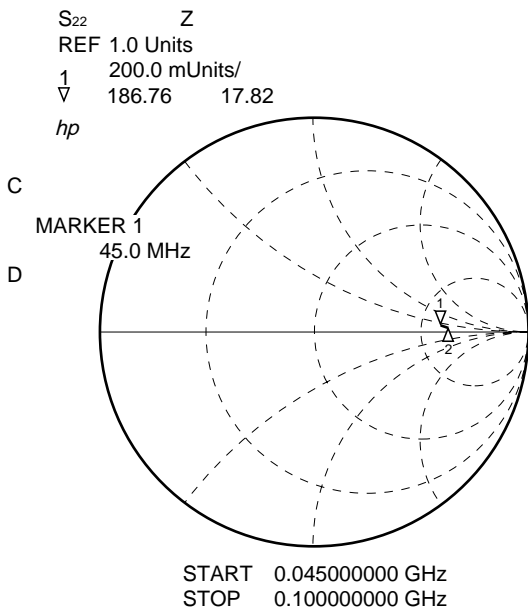
| FREQUENCY | S ₂₂ | |
|-----------|-----------------|-----|
| MHz | MAG | ANG |
| 45.000 | .578 | 3.2 |
| 50.000 | .571 | 2.8 |
| 55.000 | .572 | 3.3 |
| 60.000 | .576 | 3.0 |
| 65.000 | .584 | 3.1 |
| 70.000 | .587 | 2.8 |
| 75.000 | .589 | 2.4 |
| 80.000 | .589 | 2.8 |
| 85.000 | .588 | 3.0 |
| 90.000 | .593 | 2.8 |
| 95.000 | .598 | 3.0 |
| 100.000 | .602 | 2.9 |

Δ₁: 45 MHz
 Δ₂: 100 MHz

μ PB1507GV

S₂₂ vs. 出力周波数

256分周時, V_{CC} = 5.0 V



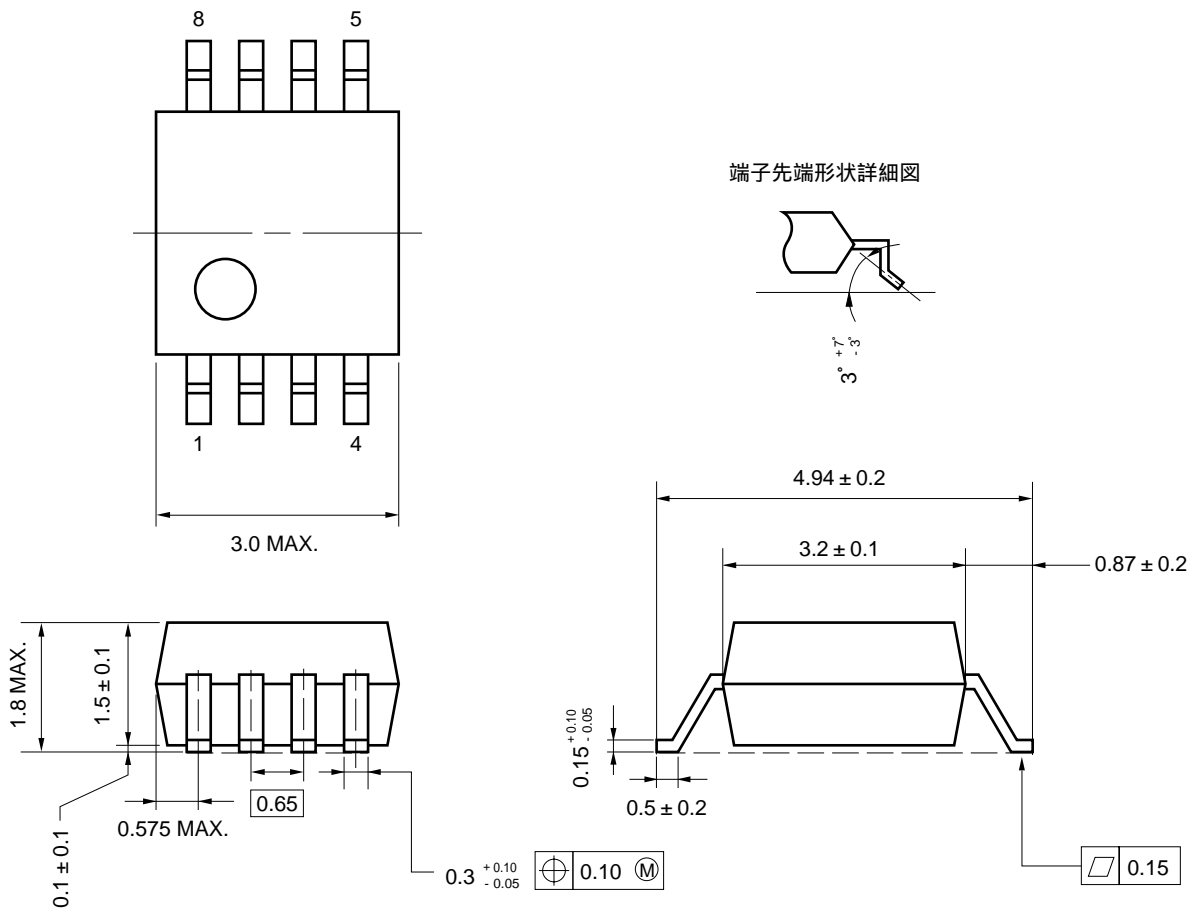
| FREQUENCY | S ₂₂ | |
|-----------|-----------------|-----|
| MHz | MAG | ANG |
| 45.000 | .580 | 3.0 |
| 50.000 | .572 | 2.8 |
| 55.000 | .571 | 2.9 |
| 60.000 | .576 | 2.9 |
| 65.000 | .585 | 3.2 |
| 70.000 | .590 | 2.8 |
| 75.000 | .589 | 2.5 |
| 80.000 | .590 | 2.6 |
| 85.000 | .588 | 2.9 |
| 90.000 | .597 | 2.9 |
| 95.000 | .600 | 3.1 |
| 100.000 | .601 | 3.1 |

$\hat{\Delta}_1$: 45 MHz
 $\hat{\Delta}_2$: 100 MHz

外形図

8PIN PLASTIC SSOP (175 mil)

(UNIT : mm)



使用上の注意事項

- (1) 高周波プロセスを使用していますので、静電気などの過大入力にご注意願います。
- (2) グラウンド・パターンは極力広く取り、接地インピーダンスを小さくしてください(異常発振の防止のため)。
- (3) Vcc端子やSW端子にはバイパス・コンデンサを挿入してください。

半田付け推奨条件

本製品の半田付け実装は、下表の推奨条件で実施願います。

なお、推奨条件以外の半田付け方式および半田付け条件については、販売員にご相談ください。

μ PB1506GV, μ PB1507GV

| 半田付け方式 | 半田付け条件 | 推奨条件記号 |
|-------------|---|-----------|
| 赤外線リフロ | パッケージ・ピーク温度：235℃，時間：30秒以内(210℃以上)，回数：3回 制限日数：なし ^注 | IR35-00-3 |
| VPS | パッケージ・ピーク温度：215℃，時間：40秒以内(200℃以上)，回数：3回 制限日数：なし ^注 | VP15-00-3 |
| ウエーブ・ソルダリング | 半田槽温度：260℃，時間：10秒以内，回数：1回 制限日数：なし ^注 | WS60-00-1 |
| 端子部分加熱 | 端子部温度：300℃，時間：3秒以内(1端子あたり)，制限日数：なし ^注 | |

注 ドライパック開封後の保管日数で、保管条件は25℃，65%RH以下。

注意 半田付け方式の併用はお避けください(ただし、端子部分加熱方式は除く)。

実装の方法および注意事項に関しましては弊社資料「半導体デバイス実装マニュアル」(資料番号C10535J)をご参照願います。

(メ 毛)

- 本資料の内容は予告なく変更することがありますので、最新のものであることをご確認の上ご使用ください。
- 文書による当社の承諾なしに本資料の転載複製を禁じます。
- 本資料に記載された製品の使用もしくは本資料に記載の情報の使用に際して、当社は当社もしくは第三者の知的財産権その他の権利に対する保証または実施権の許諾を行うものではありません。上記使用に起因する第三者所有の権利にかかわる問題が発生した場合、当社はその責を負うものではありませんのでご了承ください。
- 本資料に記載された回路、ソフトウェア、及びこれらに付随する情報は、半導体製品の動作例、応用例を説明するためのものです。従って、これら回路・ソフトウェア・情報をお客様の機器に使用される場合には、お客様の責任において機器設計をしてください。これらの使用に起因するお客様もしくは第三者の損害に対して、当社は一切その責を負いません。
- 当社は品質、信頼性の向上に努めていますが、半導体製品はある確率で故障が発生します。当社半導体製品の故障により結果として、人身事故、火災事故、社会的な損害等を生じさせない冗長設計、延焼対策設計、誤動作防止設計等安全設計に十分ご注意願います。
- 当社は、当社製品の品質水準を「標準水準」、「特別水準」およびお客様に品質保証プログラムを指定して頂く「特定水準」に分類しております。また、各品質水準は以下に示す用途に製品が使われることを意図しておりますので、当社製品の品質水準をご確認の上ご使用願います。

標準水準：コンピュータ、OA機器、通信機器、計測機器、AV機器、家電、工作機械、パーソナル機器、産業用ロボット

特別水準：輸送機器（自動車、列車、船舶等）、交通用信号機器、防災／防犯装置、各種安全装置、生命維持を直接の目的としない医療機器

特定水準：航空機器、航空宇宙機器、海底中継機器、原子力制御システム、生命維持のための医療機器、生命維持のための装置またはシステム等

当社製品のデータ・シート/データ・ブック等の資料で、特に品質水準の表示がない場合は標準水準製品であることを表します。当社製品を上記の「標準水準」の用途以外でご使用をお考えのお客様は、必ず事前に当社販売窓口までご相談頂きますようお願い致します。

M7 98.8

— お問い合わせ先 —

【技術的なお問い合わせ先】

NEC半導体テクニカルホットライン
(電話：午前 9:00～12:00、午後 1:00～5:00)

電話 : 044-435-9494
FAX : 044-435-9608
E-mail : s-info@saed.tmg.nec.co.jp

【営業関係お問い合わせ先】

第一販売事業部
東京 (03)3798-6106, 6107, 6108
名古屋 (052)222-2375
大阪 (06)6945-3178, 3200, 3208, 3212
仙台 (022)267-8740
郡山 (024)923-5591
千葉 (043)238-8116

第二販売事業部
東京 (03)3798-6110, 6111, 6112
立川 (042)526-5981, 6167
松本 (0263)35-1662
静岡 (054)254-4794
金沢 (076)232-7303
松山 (089)945-4149

第三販売事業部
東京 (03)3798-6151, 6155, 6586, 1622, 1623, 6156
水戸 (029)226-1702
広島 (082)242-5504
高崎 (027)326-1303
鳥取 (0857)27-5313
太田 (0276)46-4014
名古屋 (052)222-2170, 2190
福岡 (092)261-2806

【資料の請求先】

上記営業関係お問い合わせ先またはNEC特約店へお申しつけください。

【インターネット電子デバイス・ニュース】

NECエレクトロニクスデバイスの情報がインターネットでご覧になれます。

URL(アドレス) <http://www.ic.nec.co.jp/>